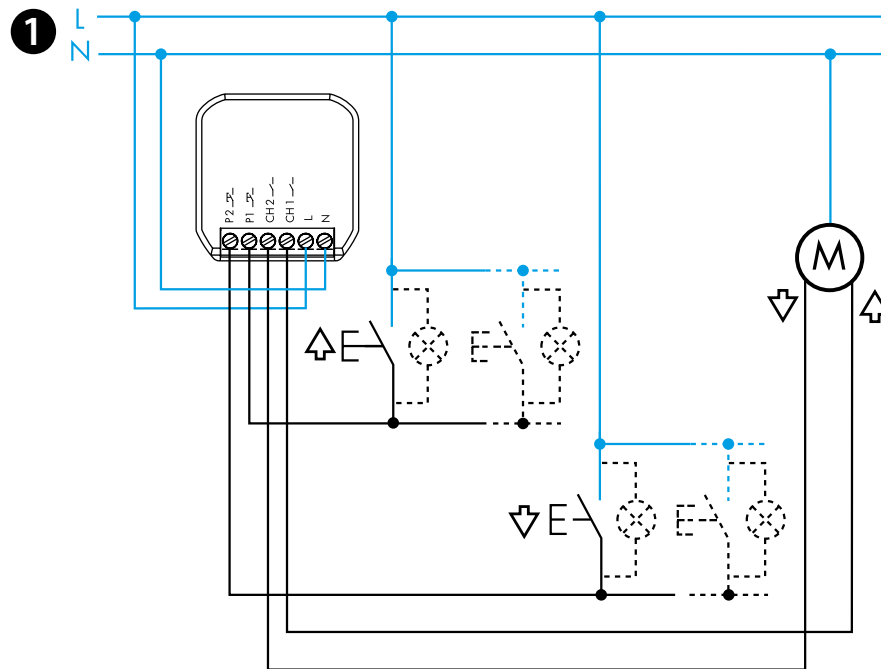




13.S2

EN 60669-1/EN 60669-2-1	
	13.S2.8.230.B000 U _N 230 V AC (50/60 Hz) U _{min} 184 V AC U _{max} 253 V AC P 2 VA (50 Hz) / 0.5 W
Ch1	2 NO (DPST-NO) 6A 230 V AC
Ch2	AC1 1380 VA AC15 (230 V AC) 300 VA Ⓜ (230 V AC) 200 W
	(-10...+50)°C
	5 (≤ 1 mA)
IP20	



РУССКИЙ

13.S2.8.230.B000
ПРИВОД ЖАЛЮЗИ/РОЛЬСТАВНИ

1 СХЕМА ПОДКЛЮЧЕНИЯ

Канал 1: Ch1 - нажимная кнопка 1 (P1)
Канал 2: Ch2 - нажимная кнопка 2 (P2)

2 ПРИЛОЖЕНИЕ FINDER TOOLBOX

С помощью приложения Finder Toolbox вы можете:

- Установите тайминги на каналах Ch1 - Ch2
- Установить связь с беспроводной кнопкой
- Задавать сценарии работы

ПРИМЕЧАНИЕ

- Дальность передачи: около 10 м в свободном пространстве и без препятствий
- Дальность передачи может варьироваться в зависимости от структуры здания

Пример:

- Железобетонные стены и / или металлические стены
- Перегородки, заполненные изоляционным материалом на металлической подложке
- Потолки с металлическими или углеродными панелями
- Свинцовое стекло или стекло с металлической оболочкой, стальная мебель

3 ФУНКЦИИ

2

Download on the App Store

FINDER TOOLBOX

GET IT ON Google Play

