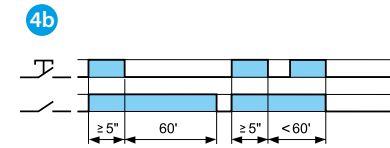
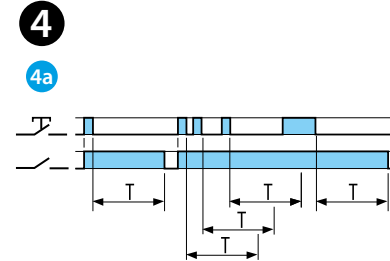
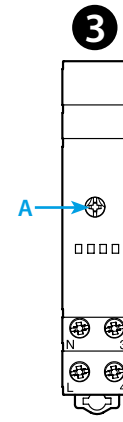
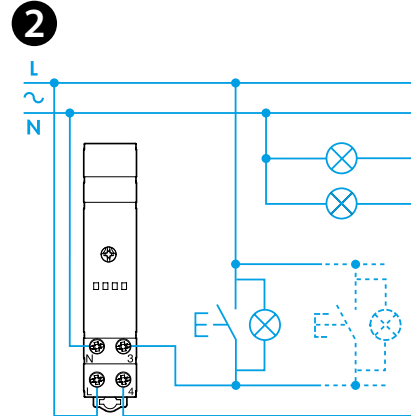
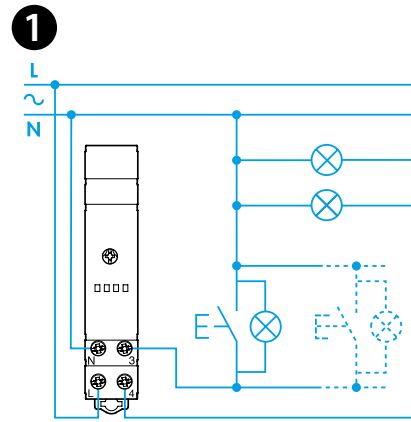
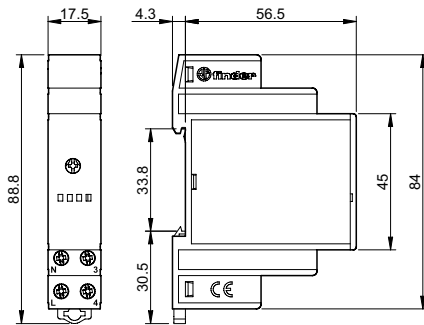




14.81

EN 60669-1 / EN 60669-2-1	
	14.81.8.xxx.0000 U_N 230 V AC (50/60 Hz) U_N 120 V AC (50/60 Hz) $U_{min} - U_{max}$ (0.8...1.1) U_N P 3 VA / 1.2 W
	1 NO (SPST-NO) 16 A 230 V AC
	AC1 3700 VA AC15 (230 V AC) 750 VA
	(230 V AC) 1000 W CFL - LED 230 V 600 W
IP20	

	(230 V AC) 3000 W $T = (0.5...20)$ min
	$(-10...+60)^\circ\text{C}$
	$25 (\leq 1 \text{ mA})$



14.81 إضاءة السلم أحادي الوظيفة
 يثبت على قضيب طوله 35 ملليمتر (EN 60715)، يصلح لشبكات ذات 3 أو 4 أسلاك.
 توصيل الحمل من نوع "عبور الصفر".

1 مخططات التوصيلات الكهربائية 3 أسلاك

2 مخططات التوصيلات الكهربائية 4 أسلاك

3 لوحة التحكم الأمامية
 A = معجل ضبط الزمن

4 الوظائف:

4a إضاءة السلم مؤقتة – يعاد تشغيلها
4b وظيفة "نظافة السلم". تعطى إشارة أمر مدتها ≤ 5 ثواني تضبط فترة زمنية مدتها 60 دقيقة، بعد انتهائها المرحل يفتح. يمكن إيقاف هذه الفترة الزمنية قبل انتهائها من خلال إشارة أخرى مدتها ≤ 5 ثواني.

إعداد أضرار الدفع
 عند التركيب الأول، المؤقت 1481 و هو موصل بالكهرباء ينتظر الضغط على زر دفع حتى يضبط نفسه. بعد الضغط على أي زر دفع يقوم بضبط نفسه على سلك الكهرباء أو سلك التعادل حسب توصيل شبكة الكهرباء و أنوار أضرار الدفع تصبح ثابتة. في حالة انقطاع الكهرباء و عودتها لو لم يتم ضغط أي زر خلال 30 ثانية المؤقت 1481 يستعيد الضبط السابق بخلاف ذلك بالضغط على أي زر دفع سيضبط نفسه حسب توصيل شبكة الكهرباء في تلك اللحظة. أنوار أضرار الدفع، في الحالتين، تصبح ثابتة بعد 30 ثانية أو بعد ضغط أي زر دفع. أضرار الدفع الموصلة بطريقة مختلفة لن تعمل.

شروط التشغيل. يتميز المؤقت طبقاً للتوجيهات الأوروبية بخصوص التوافق الكهرومغناطيسي EMC بمقاومة عالية ضد التشويشات سواء الإشعاعية أو المستحثة بدرجة أكبر بكثير من المتطلبات المحددة في التوجيهات الأوروبية EN 60669-2-1. على أية حال فإن مصادر مثل المحولات والمحرك ومفاتيح التحكم عن بعد والمفاتيح العامة وكابلات الجهد الخاصة بها يمكن أن تسبب تشويشاً على تشغيل الجهاز لدرجة قد تؤدي إلى إتلافه واستحالة تصليحه. ولذلك يُصح بالحد من طول كابلات التوصيل وإذا لزم الأمر يتم حماية المؤقت باستخدام فلاتر مقاومات ومكثفات RC ومقاوم متغير ووحدة حماية لتفريغ الجهد المفرط.