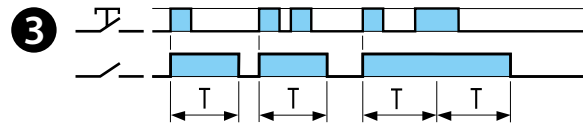
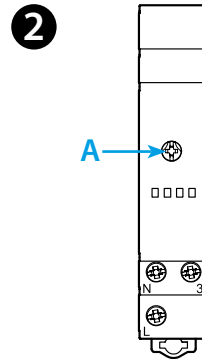
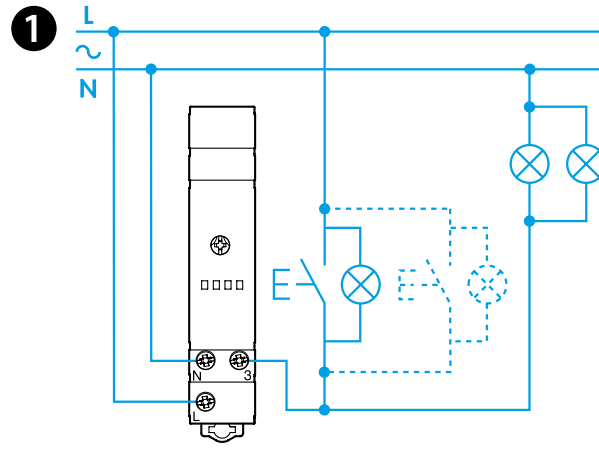
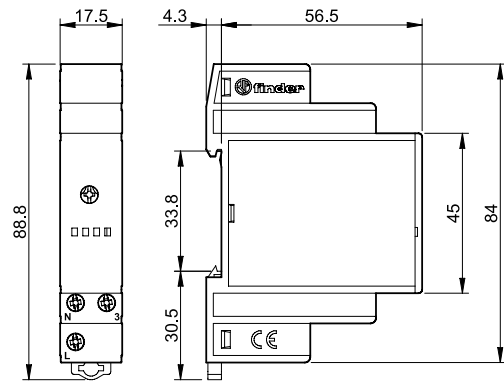




14.91

EN 60669-1 / EN 60669-2-1	
	14.91.8.230.0000 U _N 230 V AC (50/60 Hz) U _{min} 184 V AC U _{max} 253 V AC P 3 VA / 1.2 W
	1 NO (SPST-NO) 16 A 230 V AC
	AC1 3700 VA AC15 (230 V AC) 750 VA
	(230 V AC) 1000 W CFL - LED 230 V 600 W
IP20	

	(230 V AC) 3000 W
T = (0.5...20) min	
	(-10...+60)°C
	25 (≤1mA)



يبرع

14.91

موقت إضاءة السلم أحادي الوظيفة

يُنبت على قضيب طوله 35 ملليمتر (EN 60715).

1 مخططات التوصيلات الكهربائية

يستخدم نوع 14.91 يتم توصيل المصباح مباشرة بأزرار الدفع. أزرار الدفع يجب أن تكون ملائمة للحمل.

2 لوحة التحكم الأمامية

A = معدل ضبط الزمن

3 الوظيفة:

إضاءة السلم مؤقتة.

شروط التشغيل. يتميز الموقت طبقاً للتوجيهات الأوروبية بخصوص التوافق الكهرومغناطيسي EMC بمقاومة عالية ضد التشويشات سواء الإشعاعية أو المستحثة بدرجة أكبر بكثير من المتطلبات المحددة في التوجيهات الأوروبية EN 60669-2-1. على أية حال فإن مصادر مثل المحولات والمحركات ومفاتيح التحكم عن بعد والمفاتيح العامة وكابلات الجهد الخاصة بها يمكن أن تسبب تشويشاً على تشغيل الجهاز لدرجة قد تؤدي إلى إتلافه واستحالة تصليحه. ولذلك يُنصح بالحد من طول كابلات التوصيل وإذا لزم الأمر يتم حماية الموقت باستخدام فلاتر مقاومات ومكثفات RC ومقاوم متغير ووحدة حماية لتفريغ الجهد المفرط.