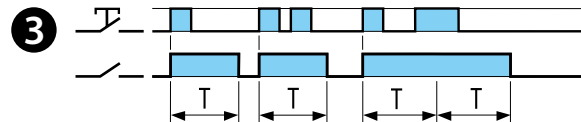
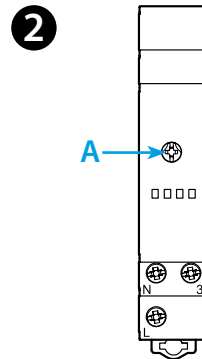
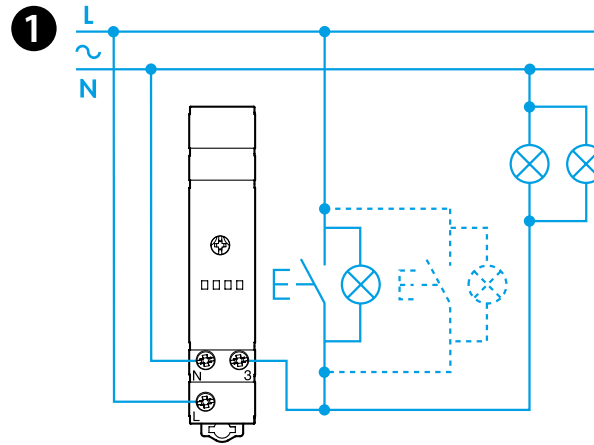
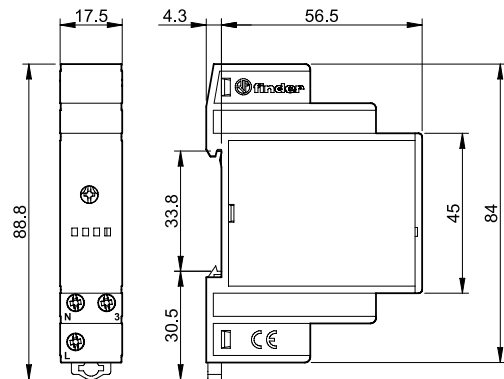




14.91

EN 60669-1 / EN 60669-2-1	
	14.91.8.230.0000 U _N 230 V AC (50/60 Hz) U _{min} 184 V AC U _{max} 253 V AC P 3 VA / 1.2 W
	1 NO (SPST-NO) 16 A 230 V AC
	AC1 3700 VA AC15 (230 V AC) 750 VA
	(230 V AC) 1000 W CFL - LED 230 V 600 W
IP20	

	(230 V AC) 3000 W
T = (0.5...20) min	
	(-10...+60)°C
	25 (≤1mA)



DEUTSCH

14.91 MONO-FUNKTION TREPPENHAUS-LICHTAUTOMAT Für Tragschiene 35 mm (EN 60715).

1 ANSCHLUSSBEISPIELE
Bei dem Typ 14.91 werden die Lampen direkt über den Taster eingeschaltet
Zur Nachrüstung bestehender Anlagen und als Ersatz.
Die Taster müssen zum Schalten der Lampenlast geeignet sein.

2 FRONTANSICHT
A Zeiteinstellung

3 FUNKTION
Einschaltwischer, (Impulsformner)

BETRIEBSBEDINGUNGEN

In Übereinstimmung mit der EMV Direktive 2014/30/EU haben die Zeitrelais eine Festigkeit gegen eingekoppelte und leitungsgebundene Störungen die höher sind als die die Anforderungen in der Vorschrift EN 60669-2-1.

Unabhängig hiervon geben Transformatoren, Motoren, Schütze und starkstromführende Leitungen Störungen ab, die Elektronik des Zeitrelais zerstören kann.

Aus diesem Grunde sind die Leitungen zu den Anschlüssen A1, A2 und B1 so kurz wie möglich zu halten. Falls erforderlich sind die Zeitrelais mit einer entsprechenden RC-Kombination, einem Varistor oder einem Überspannungsschutz zu beschalten.