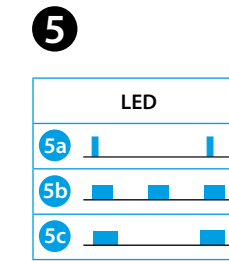
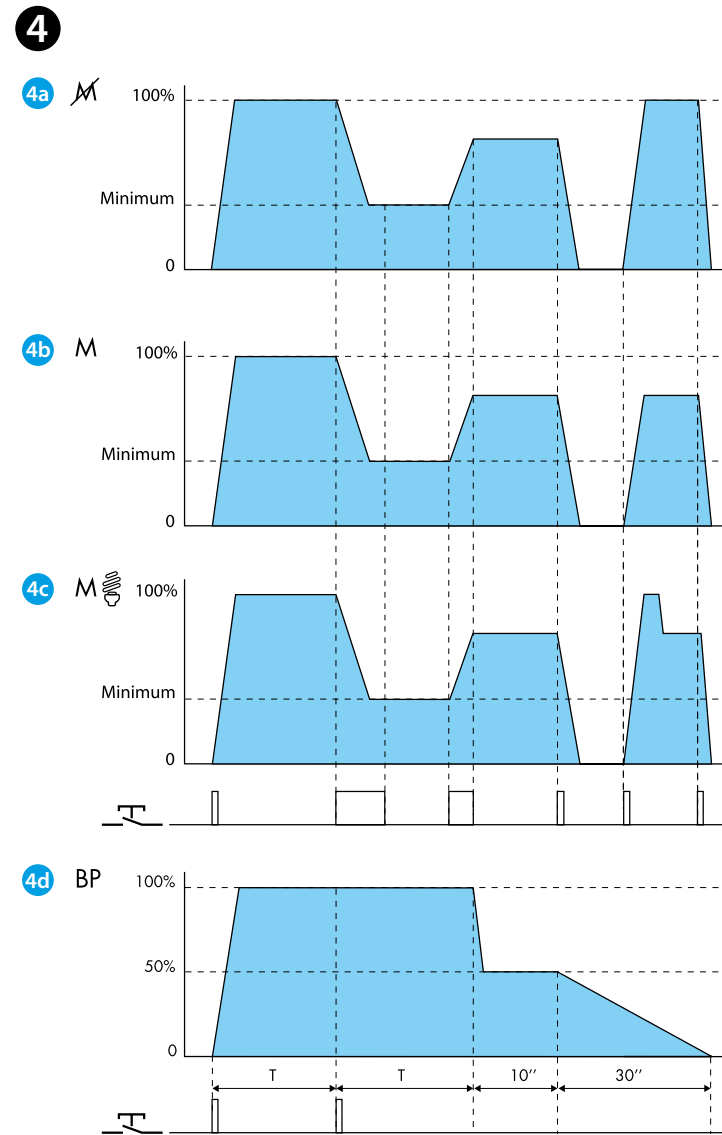
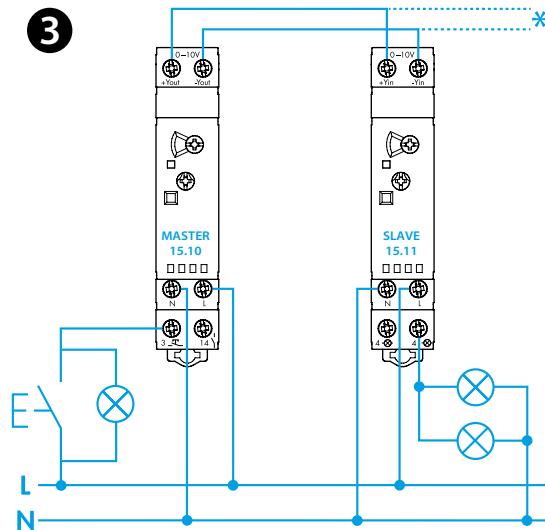
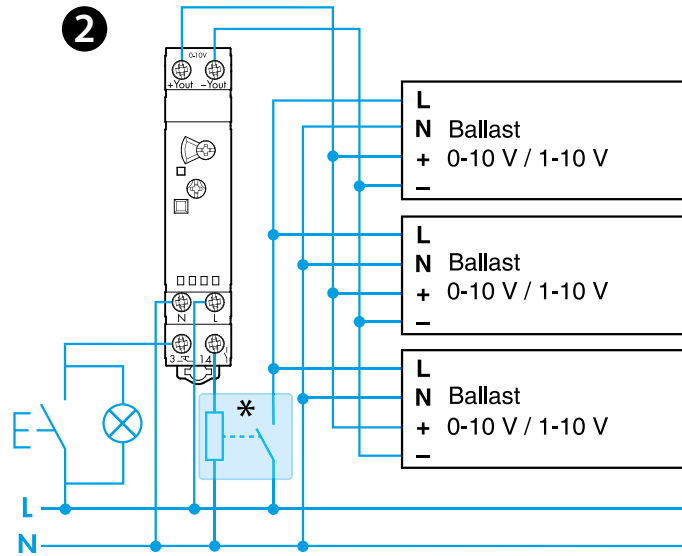
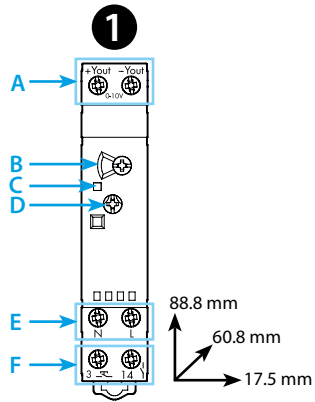




15.10

	15.10.8.230.0010 U _N (110...230)V AC (50/60 Hz) U _{min} 90 V AC U _{max} 253 V AC P 0.5 W
OUT	0-10 V (+Y _{out} / -Y _{out}) (35 mA)
	1 NO (SPST-NO) 6 A 230 V AC (2*)
	(-10...+50)°C
	15 (≤ 1 mA)
IP20	



15.11.8.230.0400
U_N 230 V AC (50 / 60 Hz)
IN 0-10 V (+Y_{in} / -Y_{in})
OUT 400 W
CFL - LED 100 W

15.10 نظام تعتيم رئيسي

- المشهد الأمامي
A مخرج 0-10 فولت (+Y_{in} / -Y_{in})
B مفتاح اختيار الوظائف (4a - 4b - 4c - 4d)
C ليد
D مفتاح اختيار:
- سرعة التعتيم من 1.5 إلى 10 ثواني
- التوقيت (T) من 30 ثانية إلى 20 دقيقة (وظيفة BP فقط مع 4d)
E تغذية التيار U_N
F التحكم (3) - وصلات خروج (14)

رسم التوصيلات
2 مخفت تيار 15.10 + محول إلكتروني أو كايح تيار مع 15 زر إضاءة مزودة بضوء موصولة كحد أقصى على الفاز.
ملاحظة باستخدام المشبك 14 يجب التأكد من أن أقصى ذروة لجهد التيار في مخفف التيار لا تزيد عن 30 أمبير 230 فولت تيار متردد، في حال مخالف يجب استعمال ملامس أو ريليه للجهد.

3 الترتيب (مثال)
* لغاية 32 خادم نظام التعتيم 15.11 موصولة 6

- الوظائف
4a (M) طريقة التعتيم بدون ذاكرة
4b (M) طريقة التعتيم مع ذاكرة
4c (M) طريقة التعتيم مع ذاكرة للمبات الفلورية
4d BP وظيفة إنارة السلالم مع تنبيه مسبق بتخفيض الإضاءة من 50% إلى 0%

- ليد
5a جاهزية (+Y_{in} / -Y_{in}) > 1 فولت
5b نشط (+Y_{in} / -Y_{in}) ≤ 1 فولت
5c اكتشاف ماس كهربائي أو حمل زائد، فصل المرحج
5d ريليه إنارة السلالم

6 إضافات
15.11.8.230.0400 خادم نظام التعتيم

ملاحظة
- مخرج 0-10 فولت (+Y_{out} / -Y_{out}) معزول، محمي من الحمل الزائد والتماس الكهربائي
- وصلة الخروج تغلق النهاية فقط عندما تكون القيمة Y_{out} ≤ 1 فولت (مستخدم مع كايح تيار 0-10 فولت / 1-10 فولت)