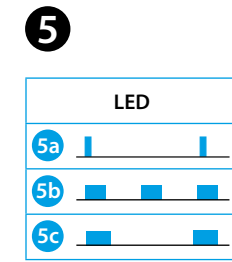
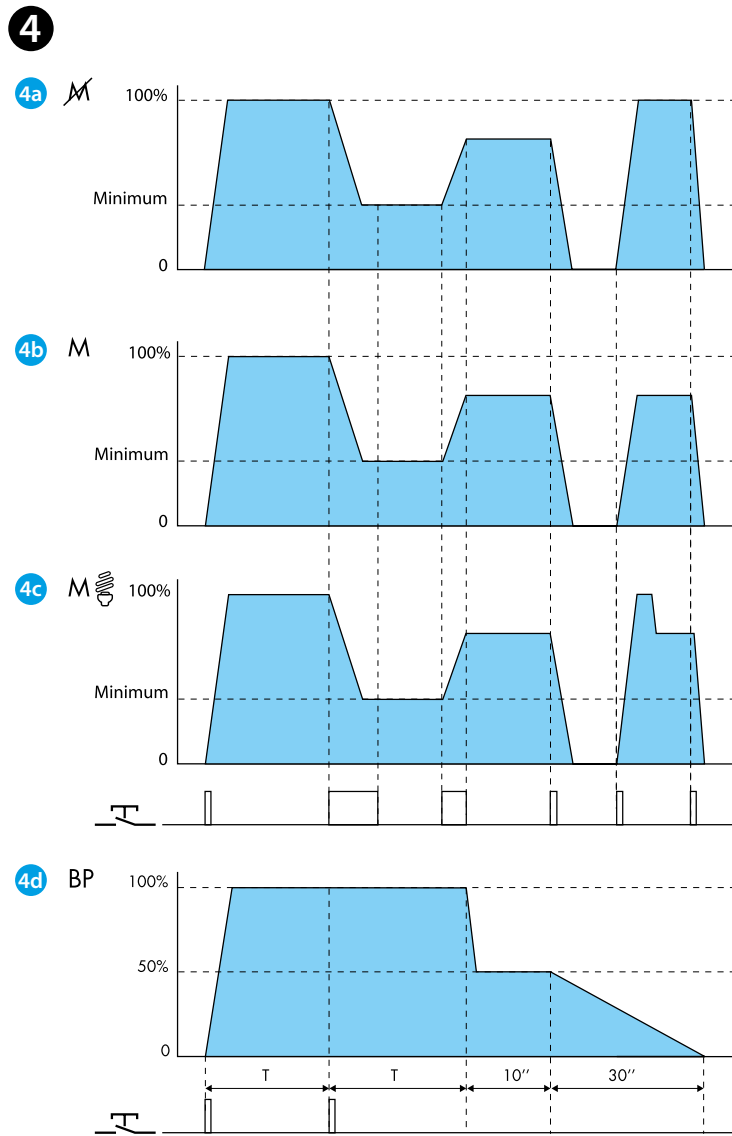
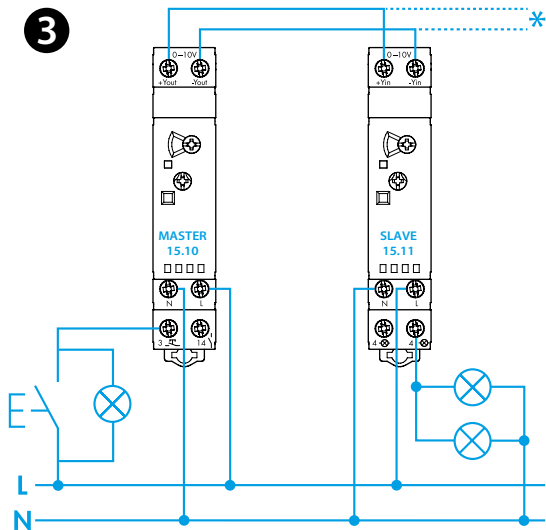
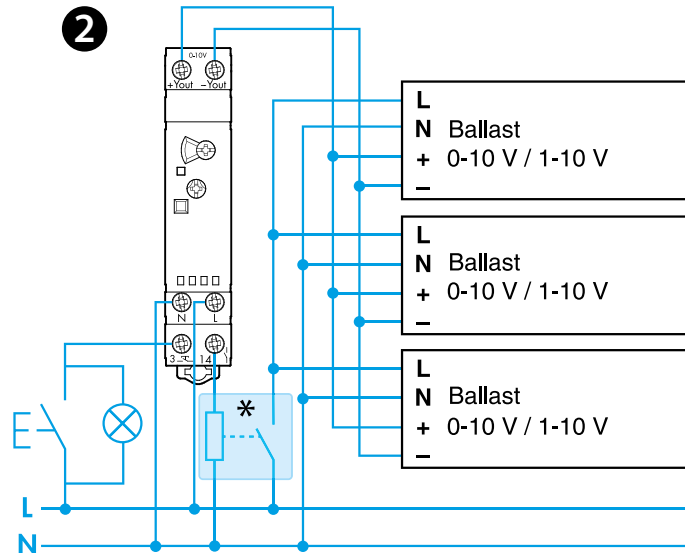
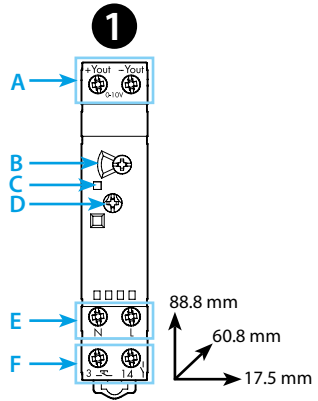




15.10

	15.10.8.230.0010 U_N (110...230)V AC (50/60 Hz) U_{min} 90 V AC U_{max} 253 V AC P 0.5 W
OUT	0-10 V (+ Y_{out} / - Y_{out}) (35 mA)
	1 NO (SPST-NO) 6 A 230 V AC (2*)
	(-10...+50)°C
	15 (\leq 1 mA)
IP20	



15.11.8.230.0400
 U_N 230 V AC (50 / 60 Hz)
 IN 0-10 V (+ Y_{in} / - Y_{in})
 OUT 400 W
 CFL - LED 100 W

ČESKY

15.10 STMÍVAČ-provedení MASTER

- PŘEDNÍ PANEĽ**
 - A Výstup 0 - 10 V (+ Y_{out} / - Y_{out})
 - B Volič funkcí (4a - 4b - 4c - 4d)
 - C LED 5
 - D Přepínač:
 - doba stmívání: od 1.5 do 10s
 - časování: od 30 s do 20 m (BP funkce jen u 4d)
 - E Napájení U_N
 - F Ovládání (3) - výstup (14)

- SCHEMA ZAPOJENÍ**
 Stmíváč 15.10 plus 0-10 V elektronický transformátor nebo předřadník
Poznámka: Max. 15 prosvětlených tlačítek

*Je třeba prověřit, že špička proudu předřadníku nepřekročí 30 A / 230 V AC na výstupu 14.
 Při překročení je třeba pro spínání zátěže použít stykač nebo výkonové relé

- PŘÍKLAD ZAPOJENÍ**
 *Max. 32 stmíváčů - provedení SLAVE připojených k 15.11 6

- FUNKCE**
 - 4a (M) Funkce stmívání bez paměti
 - 4b (M) Funkce stmívání s pamětí
 - 4c (M) Funkce stmívání s pamětí pro úsporné žárovky
 - 4d BP Funkce schodišťového automatu s redukcí osvětlení na 50% jako varování před setměním

- LED**
 - 5a Pohotovostní režim (+ Y_{out} / - Y_{out}) < 1V
 - 5b Provozní režim (+ Y_{out} / - Y_{out}) \geq 1V
 - 5c Schodišťový automat

- PŘÍSLUŠENSTVÍ**
 15.11.8.230.0400 stmíváč - provedení SLAVE

POZNÁMKY
 - Výstup 0-10V (+ Y_{out} / - Y_{out}) je izolován a je odolný zkratu a přetížení
 - Výstupní kontakt (14) je sepnut jen v případě napětí $Y_{out} \geq$ 1V (předřadník 0-10V/1-10V)

