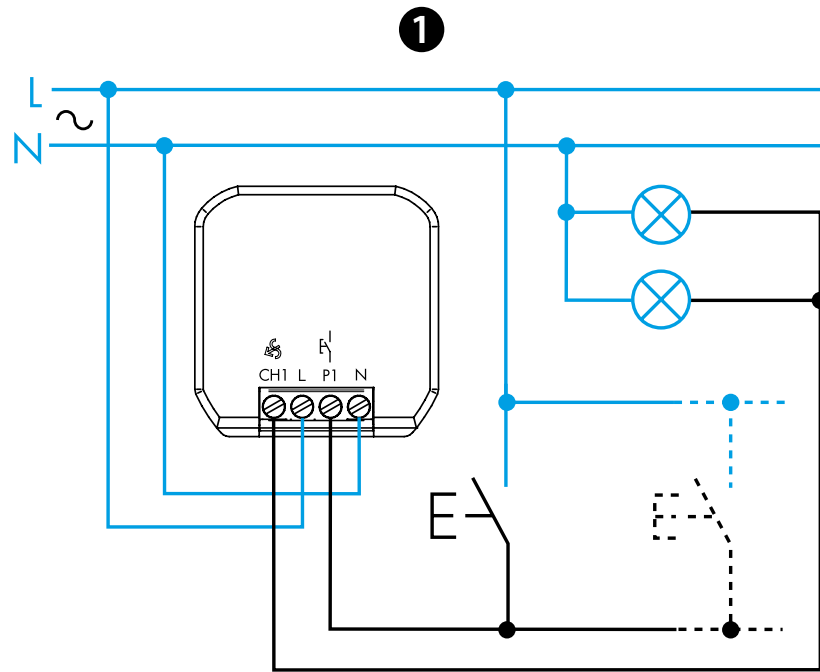




15.21

EN 60669-1 / EN 60669-2-1	
	15.21.8.230.B300 U <sub>N</sub> 230 V AC (50/60 Hz) U <sub>min</sub> 184 V AC U <sub>max</sub> 253 V AC P 0,4 W
<b>LED</b>	150 W 230 V AC
	300 W 230 V AC
	300 W 230 V AC
	150 W 230 V AC
	300 W 230 V AC
	(-10...+50)°C



**2** Bluetooth™

**FINDER TOOLBOX**

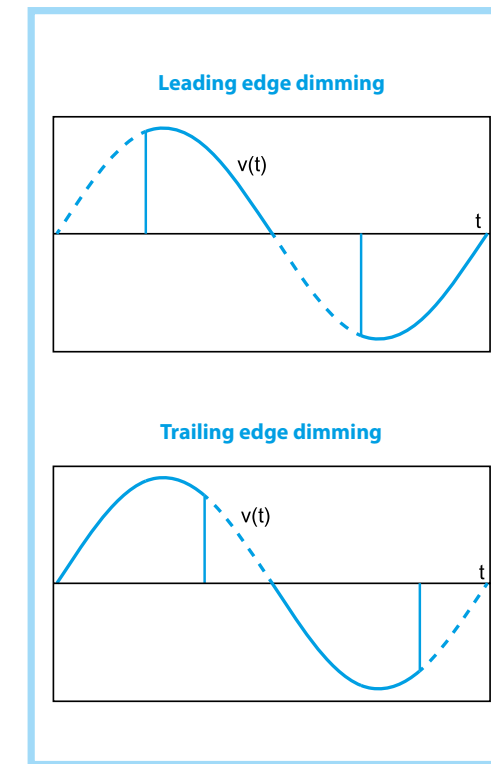
Download on the **App Store**

GET IT ON **Google Play**

**3**

	A	B	C	D
<b>LED</b>		<b>1*</b> TE Trailing Edge		
		<b>2</b> LE Leading Edge		
<b>LED</b>		<b>3</b> TE Trailing Edge		
		<b>4</b> LE Leading Edge		
		<b>5</b> TE Trailing Edge		
		<b>6</b> LE Leading Edge		
		<b>7</b> LE Leading Edge		
<b>AUTO</b>	<b>AUTOMATIC</b>			

**4**



# DEUTSCH

15.21.8.230.B300 DIMMER BLUETOOTH

- 1 ANSCHLUSS-SCHALTBILD**
- 2 FINDER TOOLBOX**  
Mit der Finder Toolbox App können Sie:  
- Die gewünschte Funktion einstellen  
- Einstellen des minimalen Helligkeitswert (Bereich 5% - 60%)  
- Einstellen der EIN/AUS-Übergangszeit bei kurzer Tasterbetätigung (0-3s)  
- Einstellen der Dimmgeschwindigkeit bei langer Tasterbetätigung (1s-16s)  
- Einstellen der Memory-Funktion  
- Setzen der Wiederherstellungsfunktion nach Ausfall  
- Koppeln mit Funktaster  
- Einstellen der Szenarien-Übergangszeit (1s-4s)
- 3 FUNKTIONEN**  
\*1 Werkseitig voreingestellte Funktion.  
**A** Art der angeschlossenen Last:  
- LED (Funktion 1, 2, 3, 4)  
- Halogenlampen (Funktion 1, 2)  
- Elektronisches Vorschaltgerät (Funktion 1, 2)  
- Energie-Sparlampe (Funktion 5, 6)  
- Konventionelles Vorschaltgerät (Funktion 7)  
**B** Wählbare Funktion  
**C** Dimmverfahren: Phasenabschnitt - Phasenanschnitt (siehe Punkt **4**)  
**D** Dimmkurve:  
(Linear: Funktion 1-2-7) (Exponentiell: Funktion 3-4-5-6)

- HINWEIS**  
- Ohne Memory-Funktion: Bei jedem EIN-Schalten wird die volle Helligkeitsstufe eingestellt  
- Mit Memory-Funktion: Beim AUS-Schalten wird der Helligkeitswert gespeichert und beim darauf folgenden EIN-Schalten wird dieser Wert wieder hergestellt  
- Kurze Tasterbetätigung: wechselt zwischen EIN- und AUS-Zustand  
- Lange Tasterbetätigung: Die Lichtstärke steigt an oder reduziert sich, abhängig von der gewählten Funktion, entweder linear oder exponentiell  
- Übertragungreichweite: ca. 10 m im freien Raum (ohne Hindernisse)  
- Die Übertragungreichweite kann, abhängig von der Gebäudestruktur, variieren  
Beispiel:  
- Stahlbetonwände und/oder Metallwände  
- Trennwände, gefüllt mit Dämmwolle auf einem metallischen Träger  
- Decken mit Metall- oder Kohlefaserplatten  
- Bleiglas oder Glas mit Metallverkleidung, Stahlmöbel

