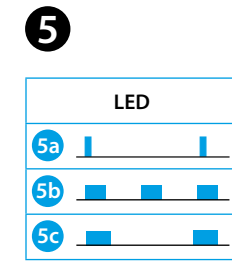
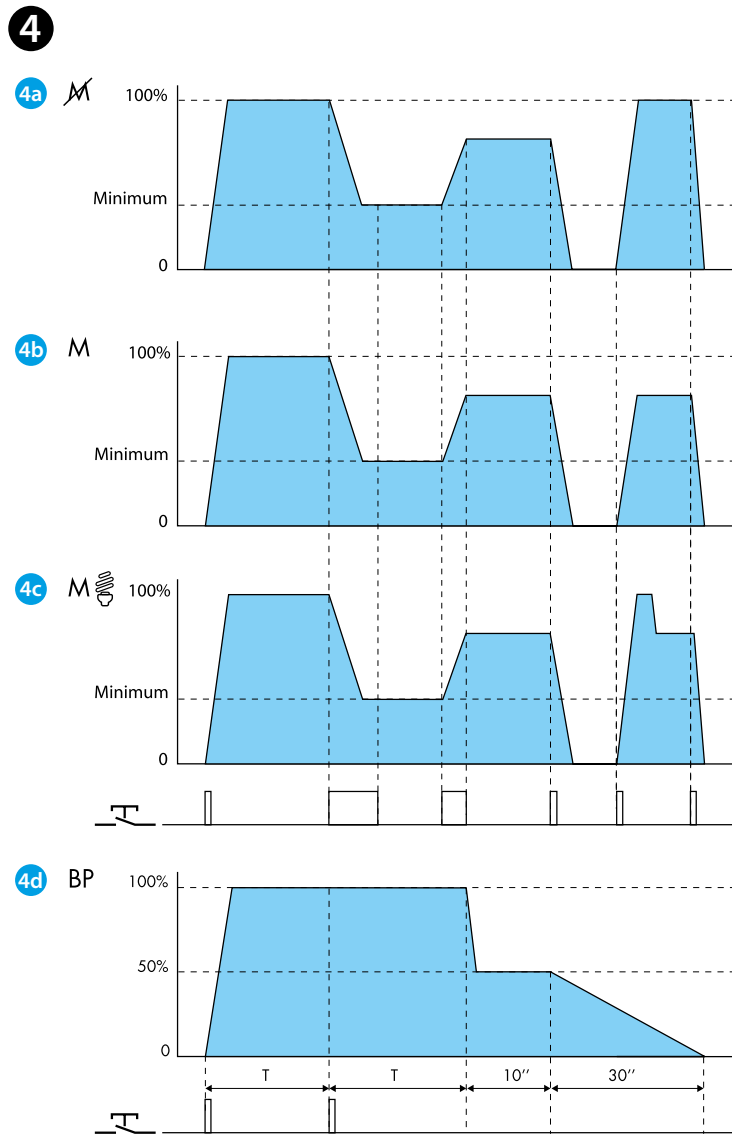
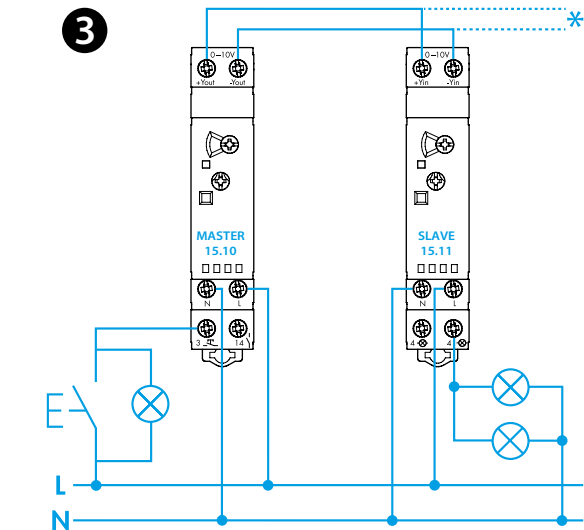
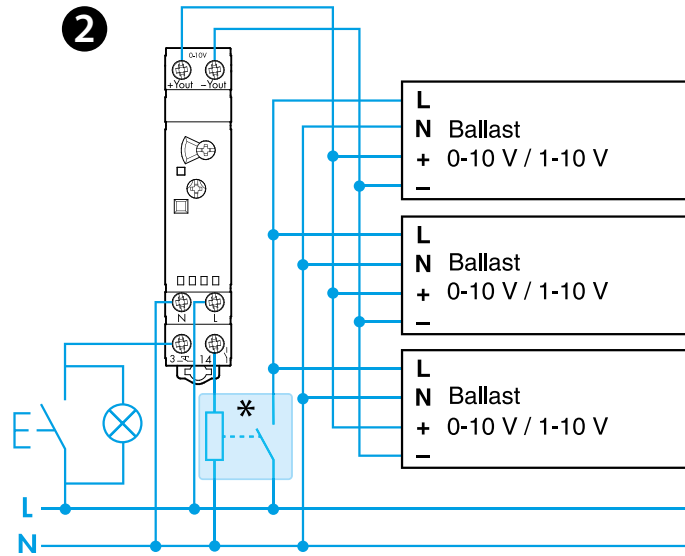
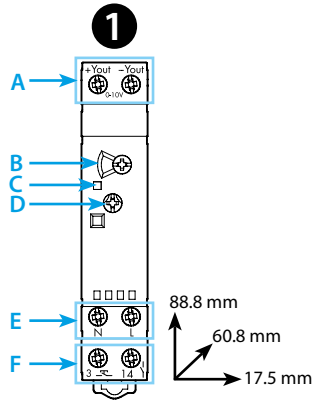




15.10

	15.10.8.230.0010 U _N (110...230)V AC (50/60 Hz) U _{min} 90 V AC U _{max} 253 V AC P 0.5 W
OUT	0-10 V (+Y _{out} / -Y _{out}) (35 mA)
	1 NO (SPST-NO) 6 A 230 V AC (2*)
	(-10...+50)°C
	15 (≤ 1 mA)
IP20	



15.11.8.230.0400 U _N 230 V AC (50 / 60 Hz) IN 0-10 V (+Y _{in} / -Y _{in}) OUT 400 W CFL - LED 100 W

ΕΛΛΗΝΙΚΑ

15.10 MASTER DIMMER

- ΠΡΟΣΟΨΗ**
 - A Έξοδος 0 - 10 V (+Y_{out} / -Y_{out})
 - B Επιλογέας λειτουργίας (4a - 4b - 4c - 4d)
 - C LED 5
 - D Επιλογέας:
 - ταχύτητα μείωσης φωτισμού: από 1.5 έως 10 δευτ
 - χρονισμός (T): Από 30 δευτ. έως 20 λεπτά (λειτουργία BP μόνο 4d)
 - E Παροχή ρεύματος U_N
 - F Χειριστήριο (3) - επαφή εξόδου (14)
- ΔΙΑΓΡΑΜΜΑ ΣΥΝΔΕΣΗΣ**
Ντίμερ 15.10 + ηλεκτρονικός μετασχηματιστής ή ballast
Σημείωση: Μέγιστο 15 φωτεινοί διακόπτες συνδεδεμένοι στη φάση
*χρησιμοποιώντας τον ακροδέκτη 14, βεβαιωθείτε ότι η μέγιστη τιμή του ρεύματος κορυφής του ballast δεν υπερβαίνει τα 30 A 230 V AC.
Διαφορετικά, χρησιμοποιήστε διακόπτη ή ρελέ ισχύος
- ΔΙΑΜΟΡΦΩΣΗ (παράδειγμα)**
*Σύνδεση έως 32 Δευτερεύοντα Slave Dimmer 15.11 6
- ΛΕΙΤΟΥΡΓΙΕΣ**
 - 4a (M) Πρόγραμμα μείωσης φωτισμού χωρίς Μνήμη
 - 4b (M) Πρόγραμμα μείωσης φωτισμού με Μνήμη
 - 4c (M) Πρόγραμμα μείωσης φωτισμού με Μνήμη για λυχνίες CFL
 - 4d BP Λειτουργία κλιμακοστάσιου με προειδοποίηση σβησίματος (μείωση φωτεινότητας κατά 50%)
- LED**
 - 5a Standby (+Y_{out} / -Y_{out}) < 1V
 - 5b Ενεργό (+Y_{out} / -Y_{out}) ≥ 1V
 - 5c Φωσκλιμακοστάσιου με χρονοδιακόπτη, επανοπλιζόμενο
- ΑΞΕΣΟΥΑΡ**
15.11.8.230.0400 Δευτερεύον Dimmer

- ΣΗΜΕΙΩΣΕΙΣ**
- Η έξοδος 0-10 V (+Y_{out} / -Y_{out}) είναι απομονωμένη και προστατευμένη από υπερφόρτωση και βραχυκύκλωμα
 - Η επαφή εξόδου κλείνει (τερματικό 14) μόνο με τιμή Y_{out} ≥ 1V (με πηνία 0-10V/1-10V)

