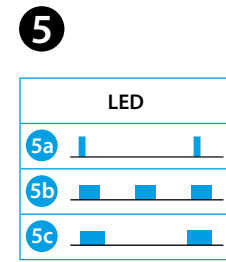
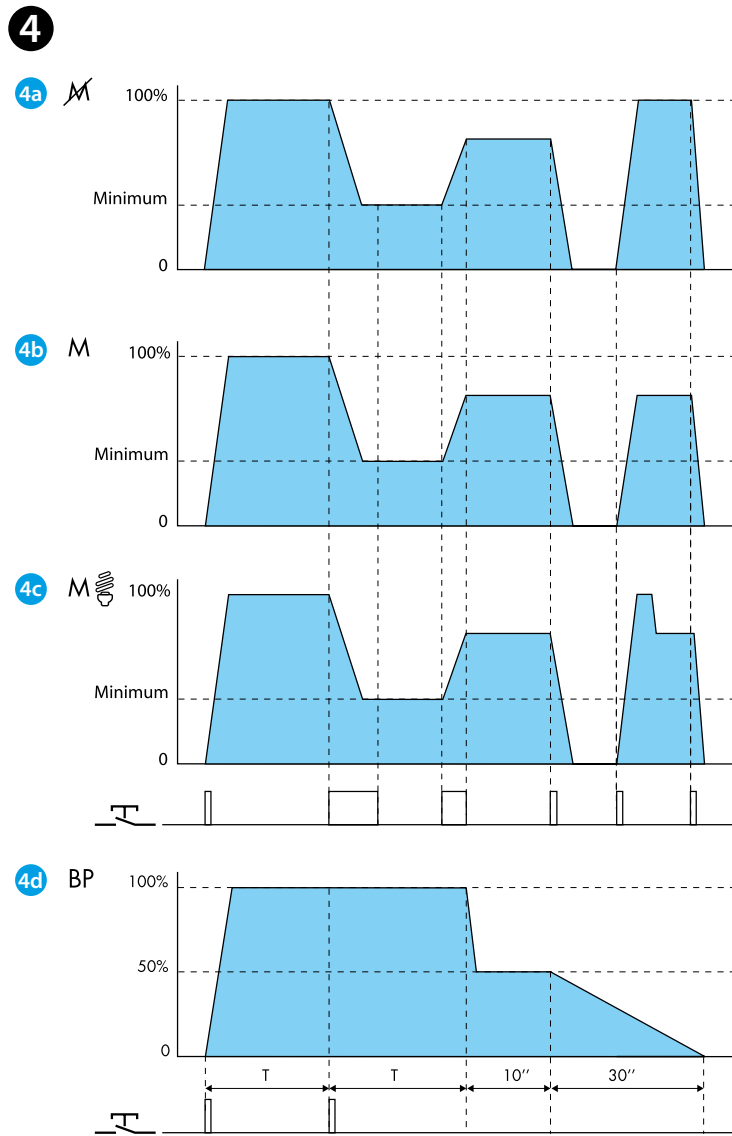
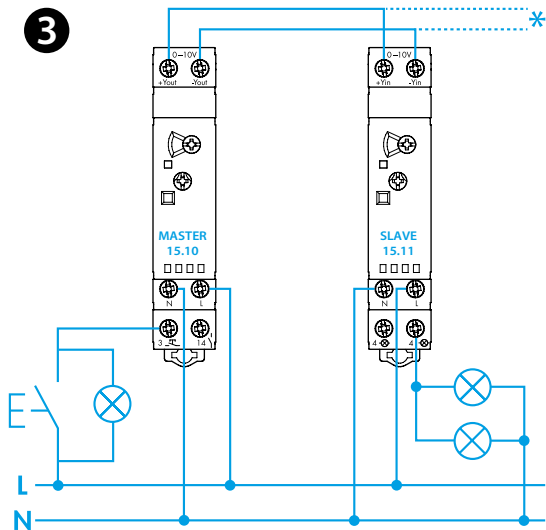
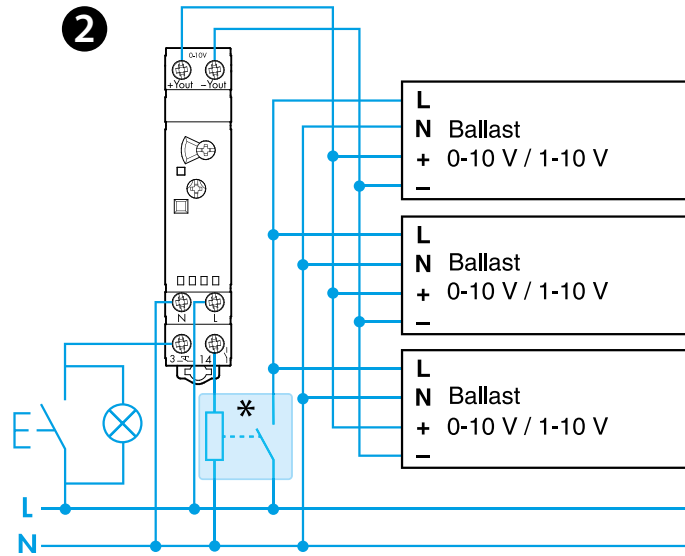
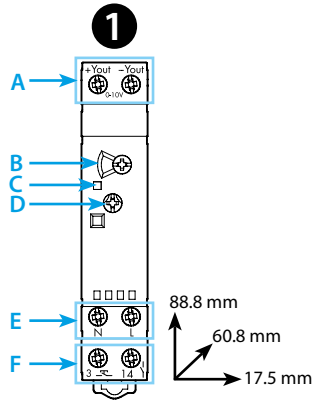




15.10

	15.10.8.230.0010 U_N (110...230)V AC (50/60 Hz) U_{min} 90 V AC U_{max} 253 V AC P 0.5 W
OUT	0-10 V (+ Y_{out} / - Y_{out}) (35 mA)
	1 NO (SPST-NO) 6 A 230 V AC (2*)
	(-10...+50)°C
	15 (\leq 1 mA)
IP20	



15.11.8.230.040
 U_N 230 V AC (50 / 60 Hz)
 IN 0-10 V (+ Y_{in} / - Y_{in})
 OUT 400 W
 CFL - LED 100 W

ESPAÑOL

15.10 DIMMER MÁSTER

1 VISTA FRONTAL

- A Salida 0 - 10 V (+ Y_{out} / - Y_{out})
- B Selector de función (4a - 4b - 4c - 4d)
- C LED 5
- D Selector:
 - velocidad de regulación: de 1.5 a 10s
 - temporización (T): de 30s a 20min (sólo en la función BP 4d)
- E Alimentación U_N
- F Mando (3) - Salida a contacto de relé (14)

2 ESQUEMA DE CONEXIÓN

- Dimmer 15.10 + 0 - 10 V transformador o balasto electrónico
- Nota:** Máximo 15 pulsadores luminosos conectados a fase
- *Comprobar que el pico máximo de corriente del balasto no excede de 30 A 230 V AC tasados para el borne 14.
- Usar un contactor o relé de potencia para conmutar cargas que sobrepasen este valor.

3 CONFIGURACIÓN (ejemplo)

- *Conectar máximo 32 Dimmer Esclavos 15.11 6

4 FUNCIONES

- 4a (M) Regulación sin memoria
- 4b (M) Regulación con memoria
- 4c (M) Regulación con memoria para lámparas CFL
- 4d BP Automático de escalera rearmable con preaviso de apagado (mediante reducción del 50% de luminosidad)

5 LED

- 5a En espera (+ Y_{out} / - Y_{out}) <1V
- 5b Activo (+ Y_{out} / - Y_{out}) \geq 1V
- 5c Funcionamiento automático de escalera rearmable

6 ACCESORIOS

- 15.11.8.230.0400 Dimmer esclavo

NOTA

- La salida 0-10V (+ Y_{out} / - Y_{out}) está aislada de la red y protegida contra cortocircuito y sobrecarga
- Alimentación de balastos electrónicos a través del borne 14, que los desconectará con tensión de regulación <1V DC (apagado total)

