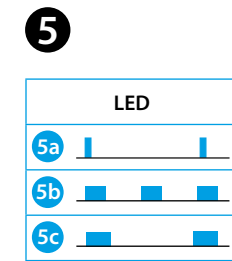
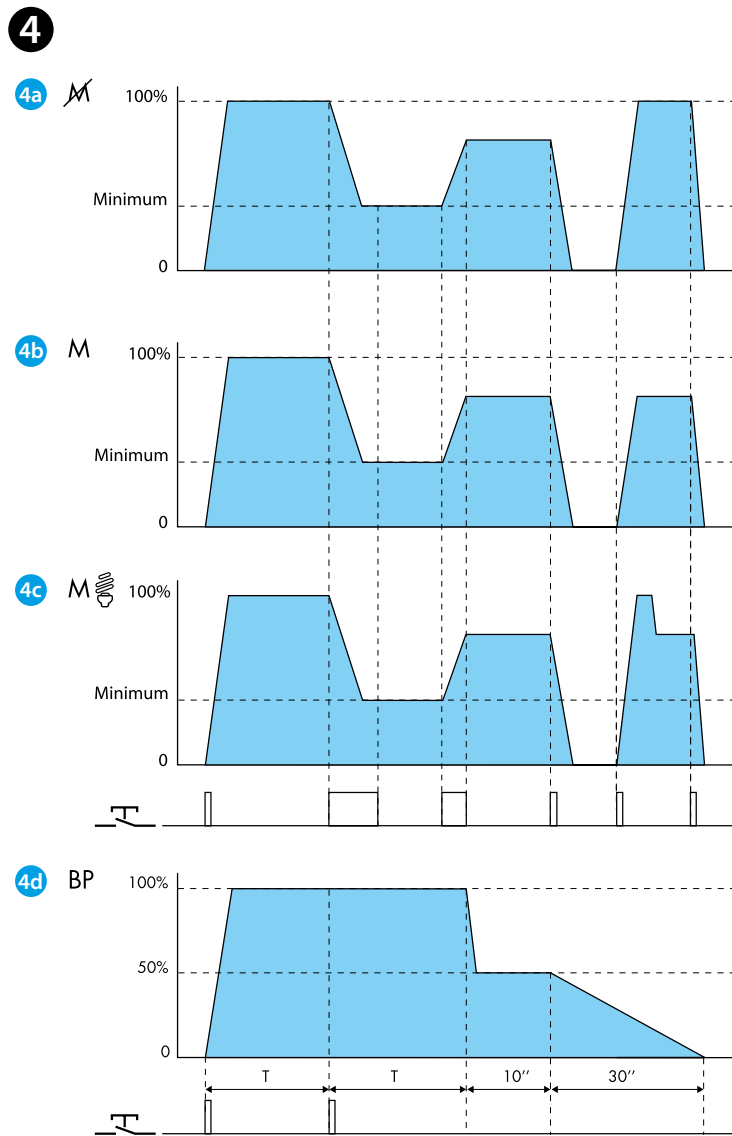
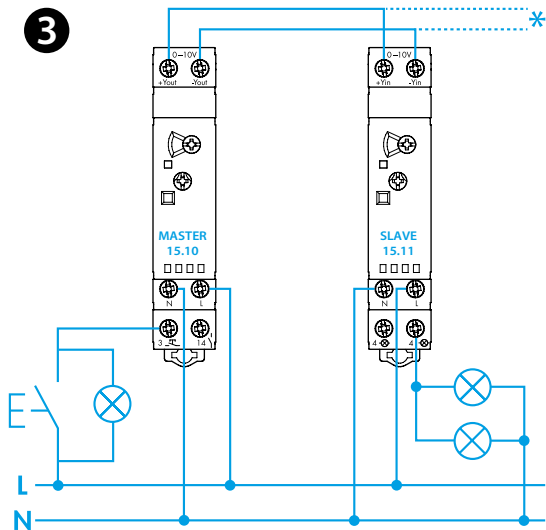
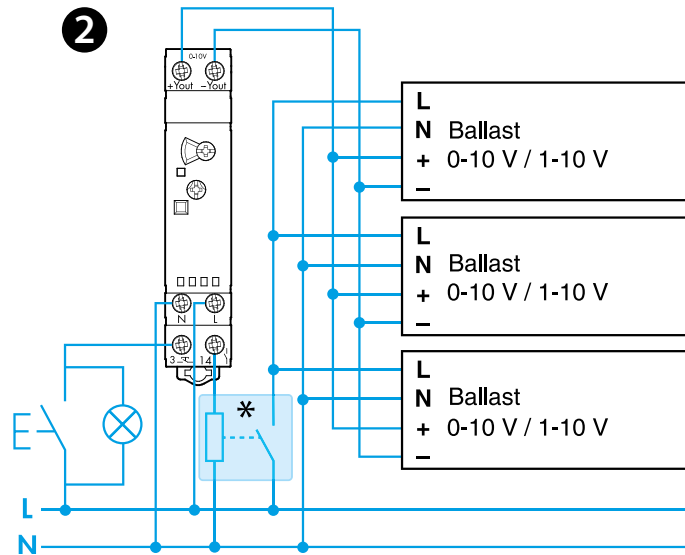
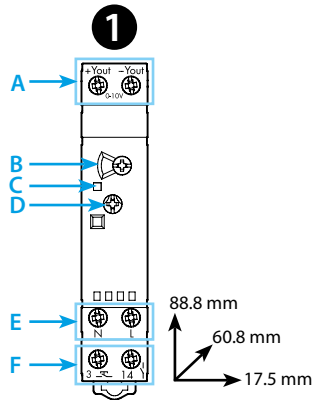




15.10

	<b>15.10.8.230.0010</b> U <sub>N</sub> (110...230)V AC (50/60 Hz) U <sub>min</sub> 90 V AC U <sub>max</sub> 253 V AC P 0.5 W
<b>OUT</b>	0-10 V (+Y <sub>out</sub> / -Y <sub>out</sub> ) (35 mA)
	1 NO (SPST-NO) 6 A 230 V AC (2*)
	(-10...+50)°C
	15 (≤ 1 mA)
IP20	



**15.11.8.230.0400**  
U<sub>N</sub> 230 V AC (50 / 60 Hz)  
IN 0-10 V (+Y<sub>in</sub> / -Y<sub>in</sub>)  
OUT 400 W  
CFL - LED 100 W

# MAGYAR

## 15.10 TÍPUSÚ MASTER FÉNYÁRAM SZABÁLYOZÓ

- HOMLOKKÉPI NÉZET**
  - A Kimenet 0 - 10 V (+Y<sub>out</sub> / -Y<sub>out</sub>)
  - B Funkcióválasztó kapcsoló (4a - 4b - 4c - 4d)
  - C LED-es állapotjelzés (5)
  - D Választókapcsoló:
    - Dimmelés sebessége: (1.5...10) s
    - Állítható időzítés: (0,5...20) min – csak a BP funkcióban lehetséges 4d
  - E Tápfeszültség csatlakozásai U<sub>N</sub>
  - F Nyomógomb bemenet (3 jelű csatlakozás) – kimeneti érintkező (14 jelű csatlakozás)
- BEKÖTÉSI PÉLDA**

15.10 tip. dimmer, +0 - 10 V bemenetű el. trafók, előtétek vezérlésére

**Figyelem:** Max. 15 világító nyomógomb (glimm) csatlakoztatható

\*A 14-es kapocsra csatlakoztatott terhelés bekapcsolási árama nem lehet nagyobb, mint 30 A / 230 V AC.

Ha a bekapcsolási áram ennél nagyobb, akkor a terhelés kapcsolására használjon megfelelő teljesítményrelét vagy mágneskapcsolót

- BEKÖTÉSI PÉLDA**

\*Max. 32 Slave dimmer csatlakoztatható (6)
- MŰKÖDÉSI MÓDOK**
  - 4a (M) Memória nélküli dimmelés
  - 4b (M) Memóriával történő működés
  - 4c (M) Dimmelhető energiatakarékos lámpák memóriás dimmelési módja
  - 4d BP Lépcsőházi automata funkció kikapcsolási figyelmeztetéssel: a beállított bekapcsolási idő letelte után a megvilágítás 50%-ra csökken, majd fokozatmentes dimmeléssel nullára (DIN 18015-2 szerint)

- LED-es állapotjelzés**
  - 5a Standby üzemmódot (+Y<sub>out</sub> / -Y<sub>out</sub>) <1V
  - 5b Üzemi állapot (+Y<sub>out</sub> / -Y<sub>out</sub>) ≥1V
  - 5c Időzítés folyamatban (lépcsőházi automata funkció)

- KÜLÖN RENDELHETŐ TARTOZÉKOK**

Slave dimmer (15.11.8.230.0400-as típus)

- MEGJEGYZÉS**
- A 0-10V-os kimenet szigetelt (+Y<sub>out</sub> / -Y<sub>out</sub>) valamint túlterhelés-és zárlatbiztos
  - A kimenet (14-es csatlakozás) csak akkor zárt, ha Y<sub>out</sub> ≥1V feszültség van a kimeneten (csak 0-10V/1-10V – os előtéttel)

