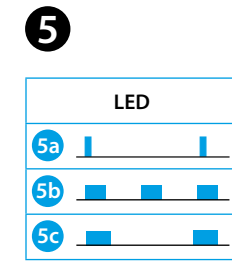
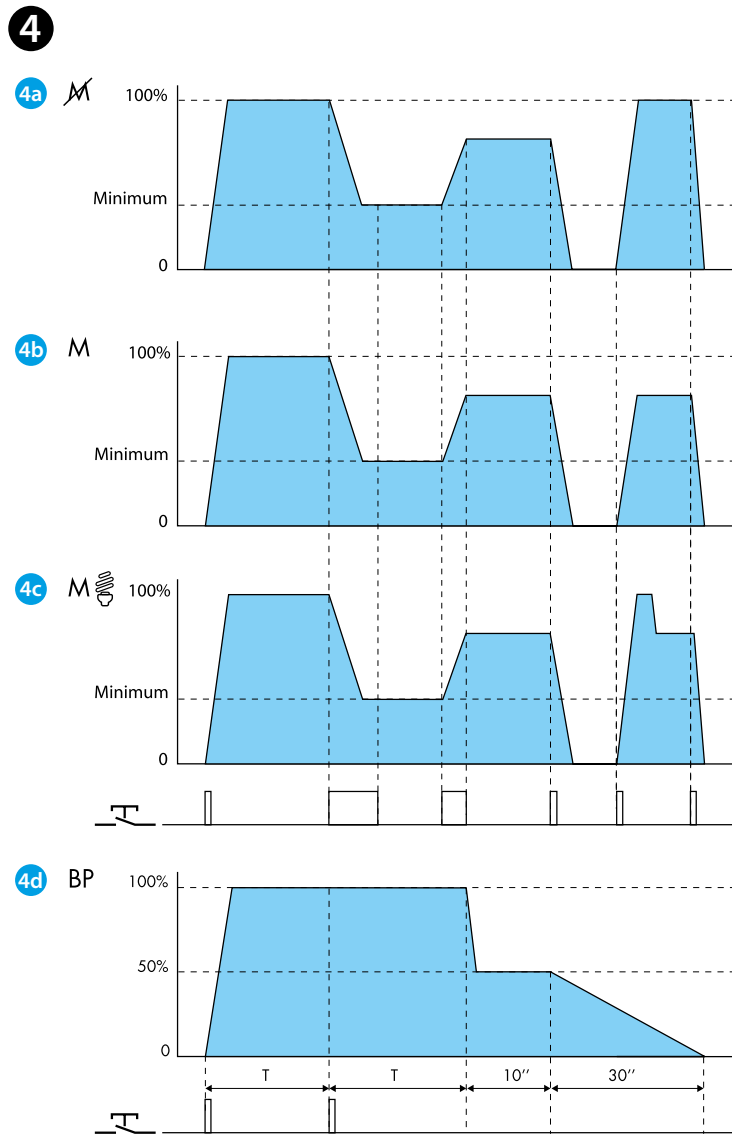
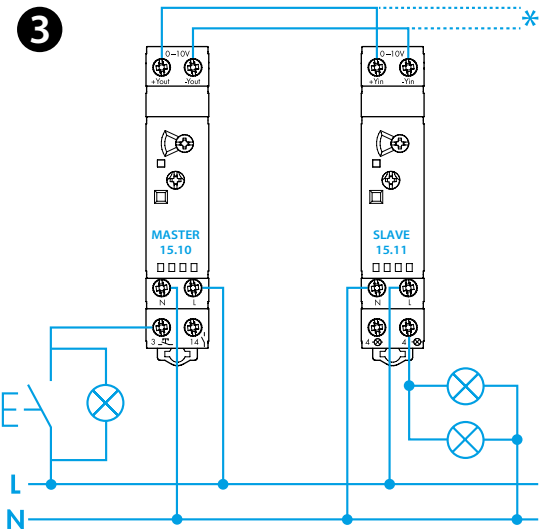
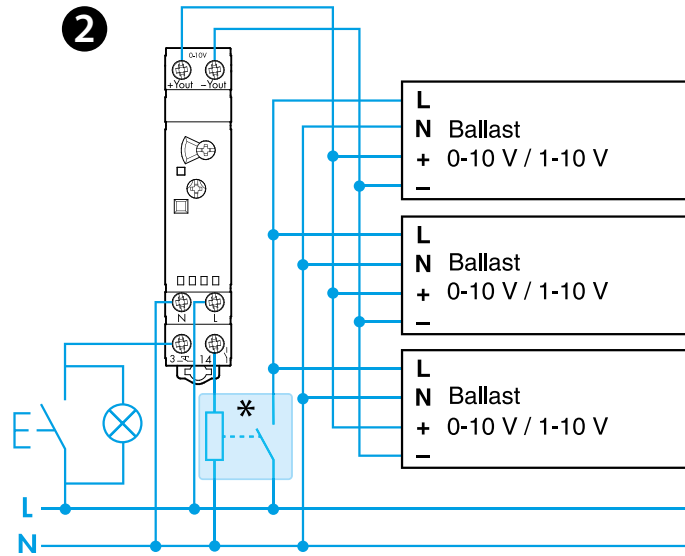
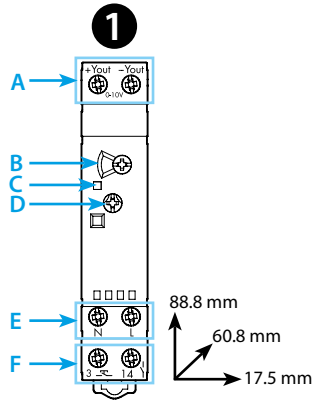




15.10

	15.10.8.230.0010 U_N (110...230)V AC (50/60 Hz) U_{min} 90 V AC U_{max} 253 V AC P 0.5 W
OUT	0-10 V (+ Y_{out} / - Y_{out}) (35 mA)
	1 NO (SPST-NO) 6 A 230 V AC (2*)
	(-10...+50)°C
	15 (\leq 1 mA)
IP20	



15.11.8.230.0400
 U_N 230 V AC (50 / 60 Hz)
 IN 0-10 V (+ Y_{in} / - Y_{in})
 OUT 400 W
 CFL - LED 100 W

ITALIANO

15.10 MASTER DIMMER

- QUADRO FRONTALE**
 - A Uscita 0 - 10 V (+ Y_{out} / - Y_{out})
 - B Selettore funzioni (4a - 4b - 4c - 4d)
 - C LED 5
 - D Selettore:
 - velocità dimmaggio: da 1.5 a 10s
 - temporizzazione (T): da 30s a 20min (solo nella funzione BP 4d)
 - E Alimentazione U_N
 - F Comando (3) - Contatto di uscita a relè (14)

- SCHEMA DI COLLEGAMENTO**
 Dimmer 15.10 + trasformatore elettronico o ballast
Nota: Massimo 15 pulsanti luminosi collegati alla fase
 *Utilizzando il morsetto 14, controllare che la massima corrente di picco del ballast non superi i 30 A 230 V AC.
 Diversamente, usare un contattore o un relè di potenza

- CONFIGURAZIONE (esempio)**
 *Collegare al massimo 32 Slave Dimmer 15.11 6

- FUNZIONI**
 - 4a (M) Dimmaggio senza memoria
 - 4b (M) Dimmaggio con memoria
 - 4c (M) Dimmaggio con memoria per lampade CFL
 - 4d BP Luce scale riarmabile con preavviso di spegnimento (tramite riduzione del 50% di luminosità)

- LED**
 - 5a Standby (+ Y_{out} / - Y_{out}) < 1V
 - 5b Attivo (+ Y_{out} / - Y_{out}) \geq 1V
 - 5c Funzionamento luce scale riarmabile

- ACCESSORI**
 15.11.8.230.0400 Slave Dimmer

NOTE
 - L'uscita 0 - 10 V (+ Y_{out} / - Y_{out}) è isolata dalla rete, protetta contro il cortocircuito ed il sovraccarico
 - Il contatto di uscita chiude (morsetto 14) con valore \geq 1V (usato con ballast 0 - 10 V / 1 - 10 V)

