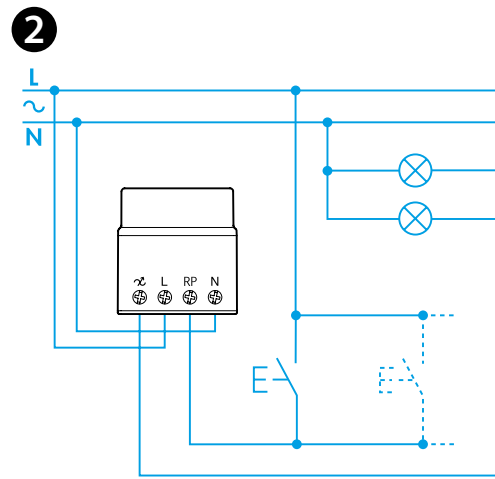
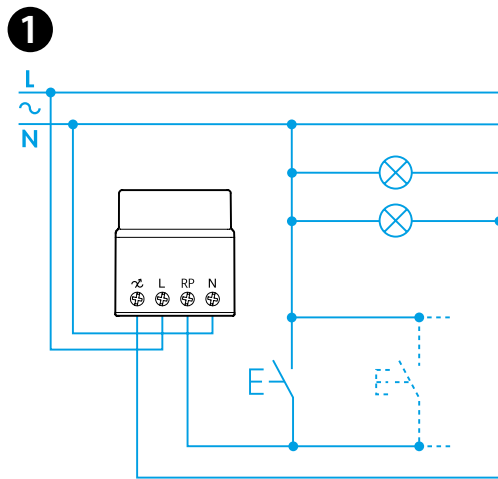
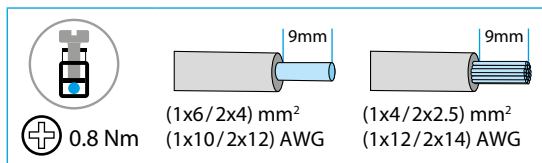
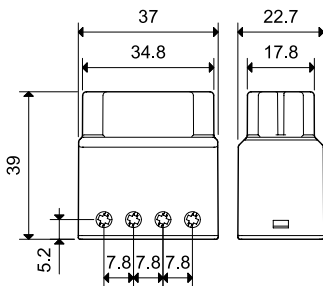




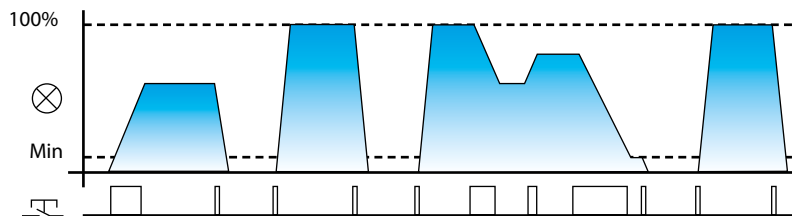
15.91

	15.91.8.230.0000 U <sub>N</sub> 230 V AC (50 Hz) U <sub>min</sub> 184 V AC U <sub>max</sub> 253 V AC
	P <sub>(min-max)</sub> (10-100)W 230 V AC
	LED P <sub>(min-max)</sub> (3-5)W 230 V AC
	(-10...+50)° C
	IP20

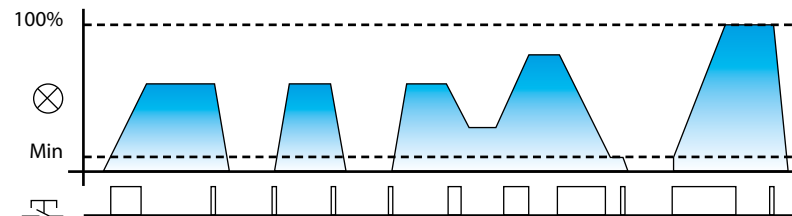


**3**

3a



3b



## ITALIANO

15.91

### DIMMER DA RETROFRUTTO PER LAMPADE A LED DIMMERABILI

Il corretto funzionamento del dimmer è garantito esclusivamente con lampade led 230 V, dimmerabili con il metodo di dimmeraggio "leading edge".

Il funzionamento con lampade led 12 V alimentate da trasformatori elettronici, è possibile solo se il trasformatore è compatibile con il metodo di dimmeraggio "leading edge".

**1** Schema di collegamento a 3 fili - con il pulsante collegato al NEUTRO (N)

**2** Schema di collegamento a 4 fili - con il pulsante collegato alla FASE (L)

### 3 REGOLAZIONE LINEARE

**3a Programma senza memoria:** ad ogni spegnimento, il livello di intensità luminosa non viene memorizzato.

**Comando con impulsi lunghi:** il livello di intensità luminosa aumenta o diminuisce progressivamente, in modo lineare

**Comando con impulsi brevi:** commuta alternativamente tra lo stato ON (al massimo livello di intensità luminosa) e lo stato di OFF

**3b Programma con memoria:** il precedente livello di intensità luminosa viene memorizzato

**Comando con impulsi lunghi:** il livello di intensità luminosa aumenta o diminuisce progressivamente in modo lineare

**Comando con impulsi brevi:** commuta alternativamente tra lo stato ON e OFF. Quando in ON, il livello di intensità luminosa che si ottiene è quello impostato durante la precedente accensione

### VARIAZIONE PROGRAMMA

Sul 15.91 è preimpostato il programma senza memoria, ma è possibile cambiare il programma usando questa sequenza:

- togliere tensione di alimentazione
- tenere premuto un pulsante
- ridare tensione, sempre tenendo premuto il pulsante per almeno 3"
- al rilascio del pulsante, il dimmer segnalerà il passaggio al programma con memoria con un breve lampo di accensione sulle lampade ad esso collegate ed il passaggio al programma senza memoria con due brevi lampi di accensione sulle lampade. Ogni utilizzo della sequenza causa il passaggio dal programma senza memoria al programma con memoria e viceversa

### NOTA

Si raccomanda di non montare più di un dimmer nella stessa cassetta di derivazione senza un'adeguata ventilazione oppure di utilizzare un carico inferiore a 50 W.