

# RAPORT

## Yesly Seria 15



**finder**<sup>®</sup>

SWITCH TO THE FUTURE



# YESLY

TIME FOR  
COMFORT  
LIVING



**Ściemniacz Bluetooth YESLY** pozwala na zdalną kontrolę wielu różnych źródeł światła - zwiększając komfort i zmniejszając straty energii.

### Cechy

- Kompatybilny z energooszczędnymi lampami, kompaktowymi ściemnianymi lampami fluorescencyjnymi (CFL) lub ściemnianymi diodami LED - z transformatorami elektronicznymi lub elektromagnetycznymi
- Typ 15.71: zintegrowany z najpopularniejszymi puszkami ściennymi, kompatybilny z najpopularniejszymi włoskimi przełącznikami
- Typ 15.21: montaż w okrągłą puszkę (fi: 60 mm)
- Programowanie/kontrolowanie przez aplikację na smartfona z iOS lub Androidem
- Bezpieczne połączenie Bluetooth 4.2 Low Energy dzięki 128-bitowemu szyfrowaniu



- 1 wyjście
- Obciążenie lampami: Typ 15.71: 100 W LED, 200 W halogenowe  
Typ 15.21: 150 W LED, 300 W halogenowe
- Dodatkowe 7 funkcji do ręcznego ustawiania metody sterowania lampą i krzywą regulacji
- Funkcja AUTO do automatycznego dobierania najbardziej odpowiedniej dla danego źródła światła metody ściemniania
- Kompatybilność z boczna narastającego i z boczna opadającego
- Funkcja domyślna: z boczna opadające (liniowa)
- 1 przewodowe wejście przycisku. Można nim zarządzać za pomocą standardowych przycisków przewodowych, przycisków bezprzewodowych lub smartfona
- Kompatybilny z energooszczędnymi lampami, компактowymi ściemnianymi lampami fluorescencyjnymi (CFL) lub ściemnianymi diodami LED - z transformatorami elektronicznymi lub elektromagnetycznymi
- Zarządzanie nawet 8 scenami
- Programowanie przez aplikację na smartfona z iOS lub Androidem
- Zabezpieczenie przed przegrzaniem i zwarciem
- Zasilanie 230 V AC (50/60Hz)
- Bezpieczne połączenie Bluetooth 4.2 Low Energy dzięki 128-bitowemu szyfrowaniu

## Typ 15.71- Ściemniacz Bluetooth kompatybilny z najpopularniejszymi włoskimi systemami przełączników ściennych



Zintegrowany z najpopularniejszymi puszkami ściennymi



Sterowanie jasnością



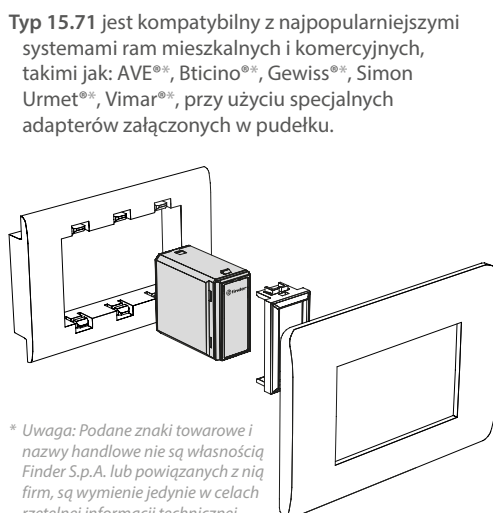
Sterowanie oświetleniem



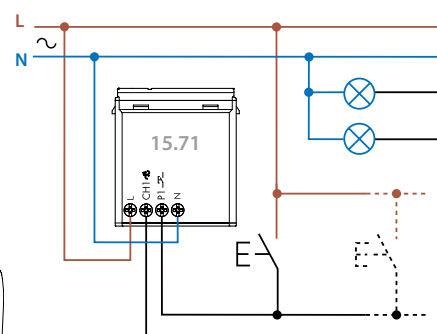
Łagodne załączenie



Typ 15.71.8.230.B200 - Biały  
Typ 15.71.8.230.B202 - Antracyt



\* Uwaga: Podane znaki towarowe i nazwy handlowe nie są własnością Finder S.p.A. lub powiązanych z nią firm, są wymienione jedynie w celach rzetelnej informacji technicznej.



## Typ 15.21 - Ściemniacz Bluetooth, montaż w okrągłej puszce ściiennej (fi 60 mm)



Montaż dopuszkowy



Sterowanie jasnością



Sterowanie oświetleniem



Łagodne załączenie



Typ 15.21.8.230.B300

15.21 nadaje się do montażu w puszkę fi 60 lub w innych puszkach przyłączeniowych.

