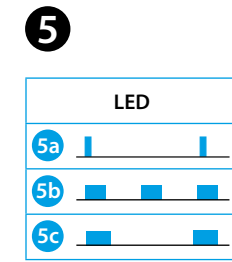
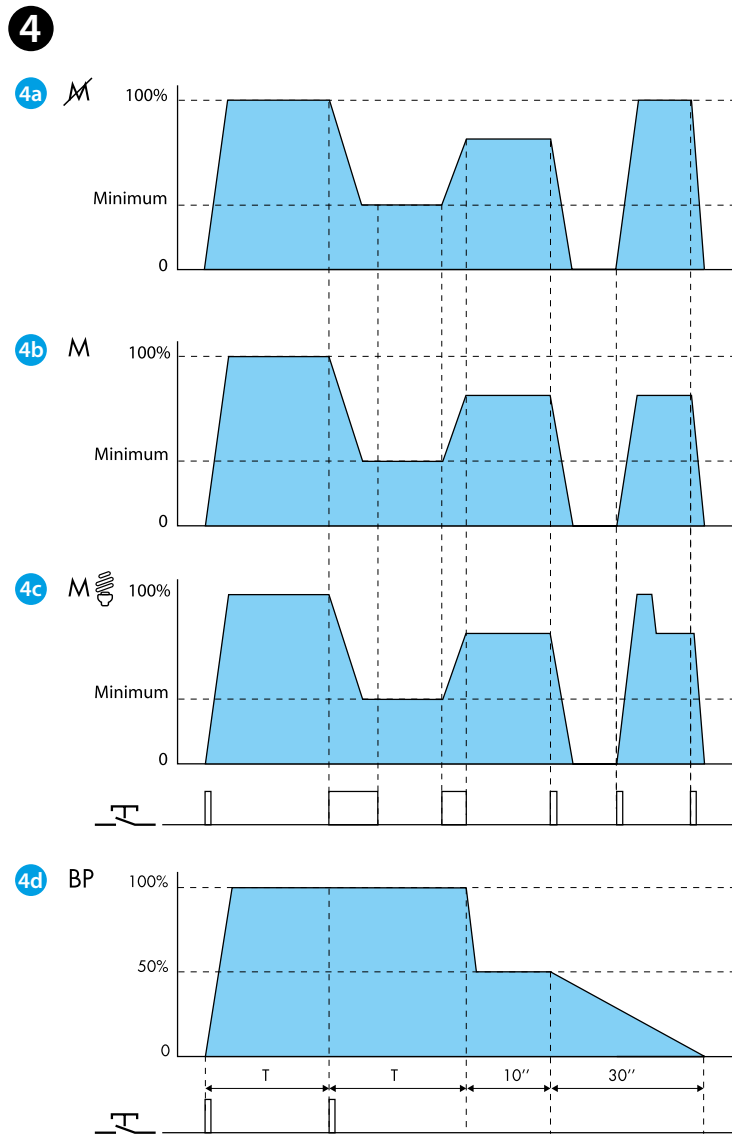
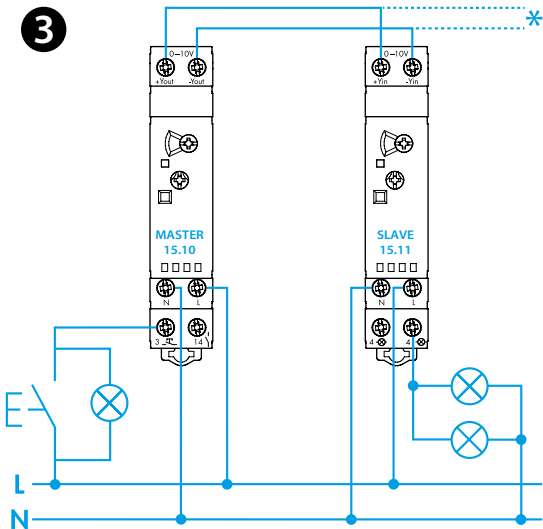
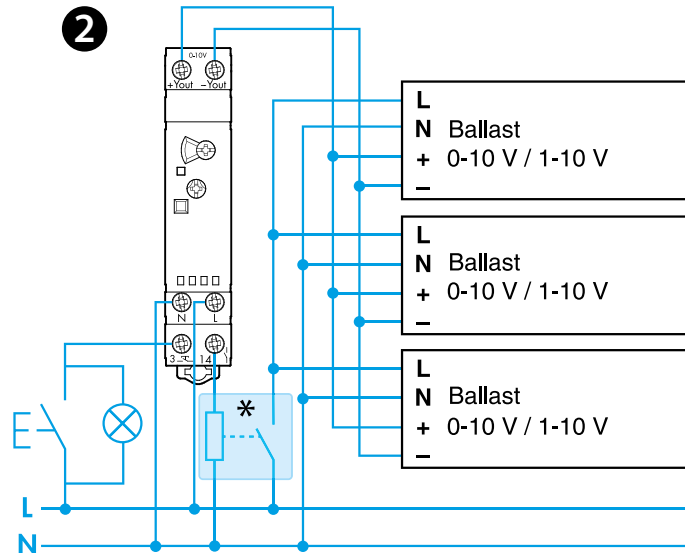
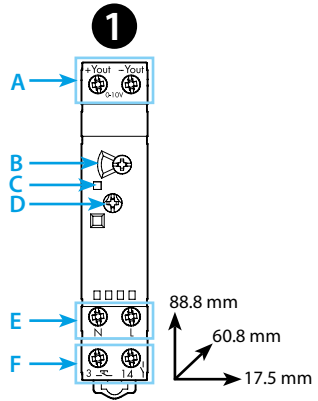




15.10

	15.10.8.230.0010 U_N (110...230)V AC (50/60 Hz) U_{min} 90 V AC U_{max} 253 V AC P 0.5 W
OUT	0-10 V (+ Y_{out} / - Y_{out}) (35 mA)
	1 NO (SPST-NO) 6 A 230 V AC (2*)
	(-10...+50)°C
	15 (\leq 1 mA)
IP20	



15.11.8.230.040 U_N 230 V AC (50 / 60 Hz) IN 0-10 V (+ Y_{in} / - Y_{in}) OUT 400 W CFL - LED 100 W

РУССКИЙ

15.10 МАСТЕР ДИММЕР

- ВИД СПЕРЕДИ**
 - A Выход 0 - 10 V (+ Y_{out} / - Y_{out})
 - B Переключатель функций (4a - 4b - 4c - 4d)
 - C Светодиод (5)
 - D Переключатель:
 - скорость диммирования: от 1.5 до 10 с
 - отсчет времени (T): от 30 с до 20 мин (только для функции BP 4d)
 - E Электропитание U_N
 - F Управление (3) – Выходной контакт (14)

- СХЕМА ПОДКЛЮЧЕНИЯ**
 Диммер 15.10 с электронным трансформатором или дросселем 0 - 10 V
Примечание: Допускается подключать на линию до 15 кнопок с подсветкой
 *Убедитесь, что максимальны пиковый ток дросселя не превышает значение 30 А 230 В АС на клемме 14.
 Для коммутации нагрузок, превышающих данное значение, используйте контакторы или силовые реле

- КОНФИГУРАЦИЯ (пример)**
 *Подключать до 32 Введомых Диммеров 15.11 (6)

- ФУНКЦИИ**
 - 4a (M) Диммирование без запоминания
 - 4b (M) Диммирование с запоминанием
 - 4c (M) Диммирование с запоминанием для ламп CFL
 - 4d BP Функция лестничного таймера с 50% раннего предупреждения предыдущем затемнения до 0%

- СВЕТОДИОД**
 - 5a Ожидание (+ Y_{out} / - Y_{out}) < 1V
 - 5b Под напряжением (+ Y_{out} / - Y_{out}) \geq 1V
 - 5c Отсчет времени, Функция лестничного таймера

- АККСЕССУАРЫ**
 15.11.8.230.040 Введомый Диммер

- ПРИМЕЧАНИЯ**
- Выход 0-10V (+ Y_{out} / - Y_{out}) гальванически изолирован, защищен от перегрузки и короткого замыкания
 - Напряжение подается на Выходной контакт 14, только когда $Y_{out} \geq 1V$ (используется с дросселем 0-10 V / 1-10 V)

