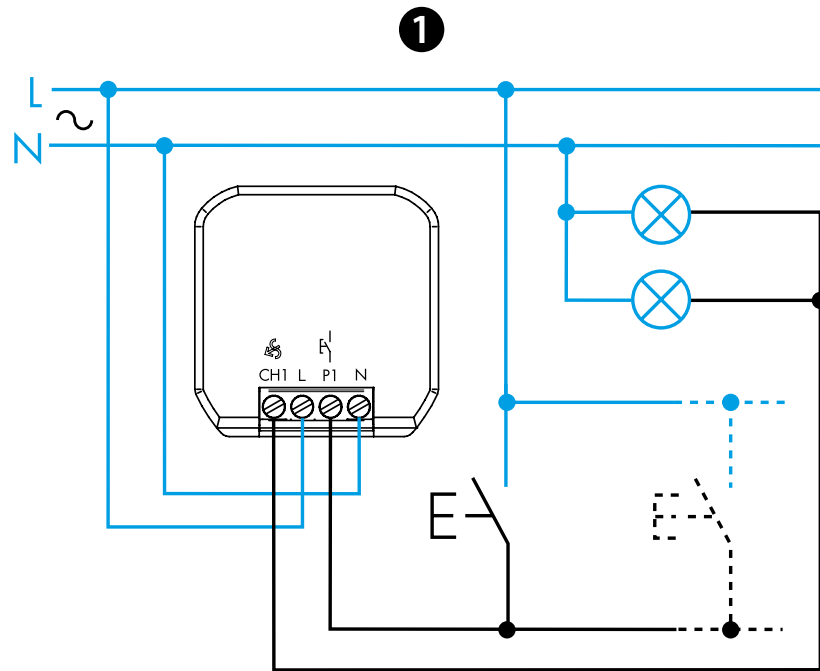




15.21

EN 60669-1 / EN 60669-2-1	
	15.21.8.230.B300 U <sub>N</sub> 230 V AC (50/60 Hz) U <sub>min</sub> 184 V AC U <sub>max</sub> 253 V AC P 0,4 W
<b>LED</b>	150 W 230 V AC
	300 W 230 V AC
	300 W 230 V AC
	150 W 230 V AC
	300 W 230 V AC
	(-10...+50)°C



**2** Bluetooth™

Download on the **App Store**

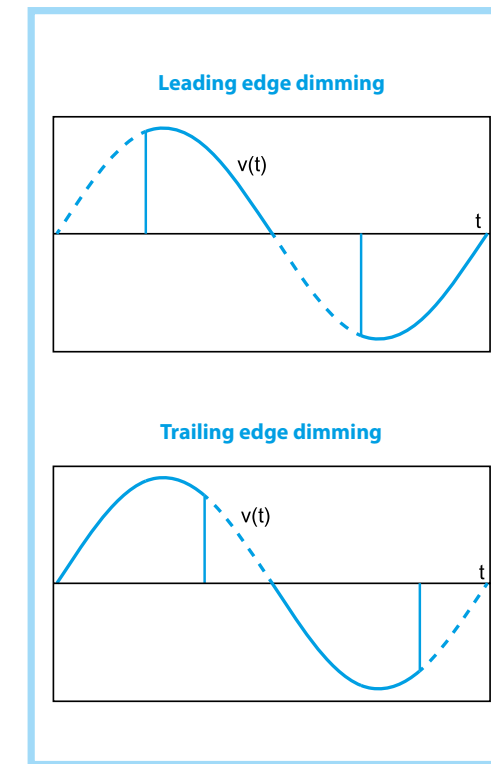
**FINDER TOOLBOX**

GET IT ON **Google Play**

**3**

A	B	C	D
<b>LED</b>	<b>1*</b> TE Trailing Edge		
	<b>2</b> LE Leading Edge		
<b>LED</b>	<b>3</b> TE Trailing Edge		
	<b>4</b> LE Leading Edge		
	<b>5</b> TE Trailing Edge		
	<b>6</b> LE Leading Edge		
	<b>7</b> LE Leading Edge		
<b>AUTO</b>	<b>AUTOMATIC</b>		

**4**



**РУССКИЙ**

15.21.8.230.B300 ДИММЕР BLUETOOTH

- 1** СХЕМА ПОДКЛЮЧЕНИЯ
- 2** ПРИЛОЖЕНИЕ FINDER TOOLBOX  
С помощью приложения Finder Toolbox вы можете:
- Задавать функции
  - Установить минимальный уровень диммирования (от 5% до 60%)
  - Задать время перехода ВКЛ-ВЫКЛ при коротком управляющем импульсе (0-3с)
  - Задать скорость диммирования при длительном нажатии на кнопку управления (1с-16с)
  - Задать функцию Память
  - Задать функцию восстановления после отключения.
  - Установить связь с беспроводной кнопкой
  - Задать время перехода сценариев (1с - 4с)
- 3** ФУНКЦИИ
- \*1 Предустановленная функция АВТО.
- A** Тип подключенной нагрузки:
- LED (функции 1, 2, 3, 4)
  - Галогенные (функции 1, 2)
  - Электронные блоки питания (функции 1, 2)
  - CFL (компактные люминесцентные лампы) (функции 5, 6)
  - Электромагнитные дроссели (функция 7)
- B** Выбираемая функция
- C** Метод регулировки : по заднему фронту -по переднему фронту (см. пункт **4**)
- D** Закон регулирования (Линейный: функции 1-2-7) (Экспоненциальный: функции 3-4-5-6)

- ПРИМЕЧАНИЕ**
- Без функции Память: при каждой команде ВКЛ достигается полный уровень освещенности
  - С функцией Память: при каждом очередном выключении устанавливается уровень освещенности, который был задан при выключении света
  - Короткий управляющий импульс: свет включается и выключается поочередно
  - Длительное нажатие на кнопку управления: уровень освещенности увеличивается или уменьшается линейно или экспоненциально, в зависимости от выбранной функции
  - Дальность передачи: около 10 м в свободном пространстве и без препятствий
  - Дальность передачи может варьироваться в зависимости от структуры здания
- Пример:
- Железобетонные стены и / или металлические стены
  - Перегородки, заполненные изоляционным материалом на металлической подложке
  - Потолки с металлическими или углеродными панелями
  - Свинцовое стекло или стекло с металлической оболочкой, стальная мебель

