

18.51 مكشاف حركة ووجود

- 1 التركيب  
 1a التركيب معلق بالسقف  
 1b التركيب في تجويف  
 1c التركيب على سطح

2 الرسم التخطيطي

3 الإعدادات

- A: تعبير التأخير (I = 12 ثانية؛ II = 3 دقائق؛ III = 15 دقيقة؛ IV = 35 دقيقة)  
 B: إعدادات درجة الحساسية: ضبط درجة الحساسية للتناسب مع الموقع بطريقة تجنب حدوث إشعال خاطئ  
 C: تعبير مستوى إضاءة البيئة  
 I = 1 لكس؛ II = 10 لكس؛ III = 500 لكس؛ IV = ON دائم (∞lx)

4 وصل نهايات بوش إن

- 4a وصل - الأسلاك الصلبة أو المزودة بقبعة  
 4b وصل - الأسلاك المعيارية  
 4c فصل

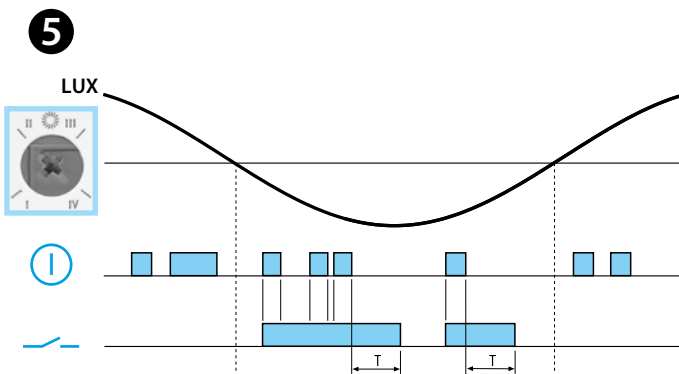
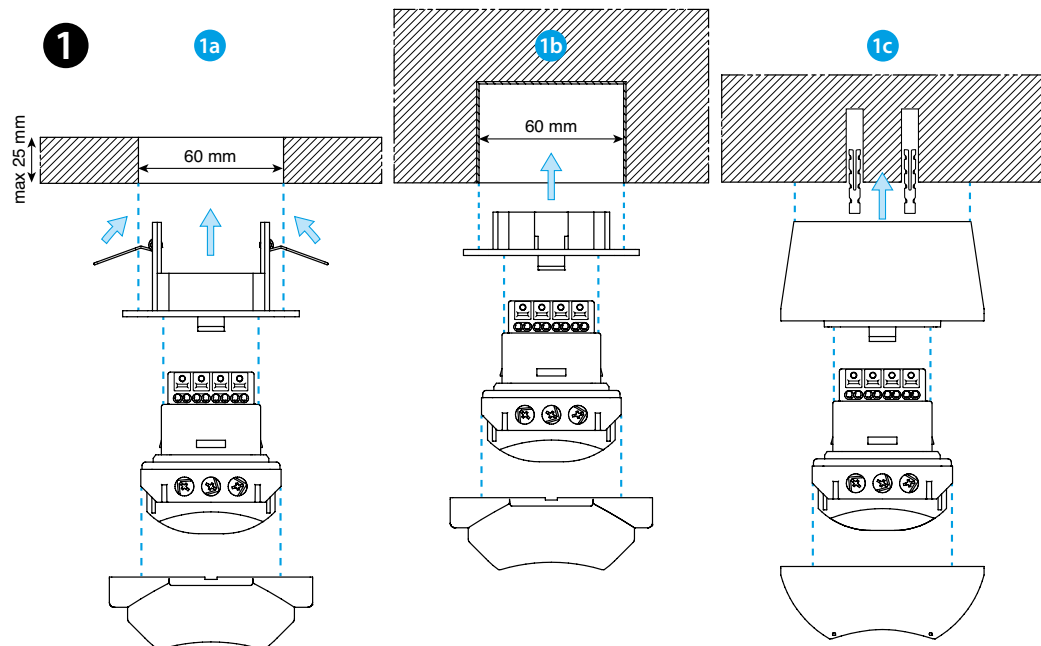
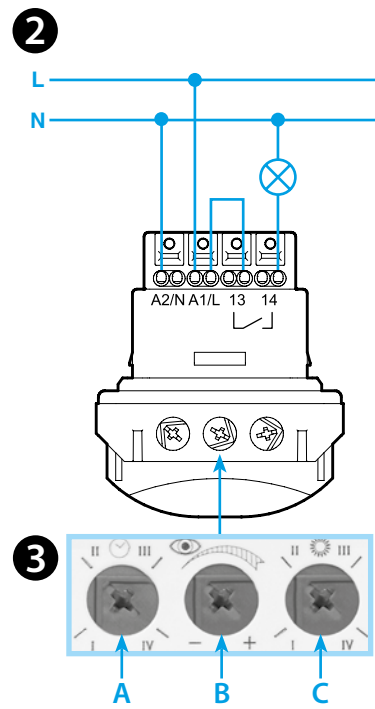
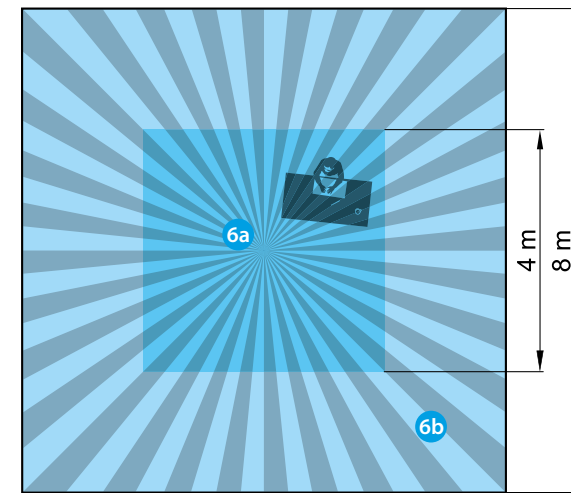
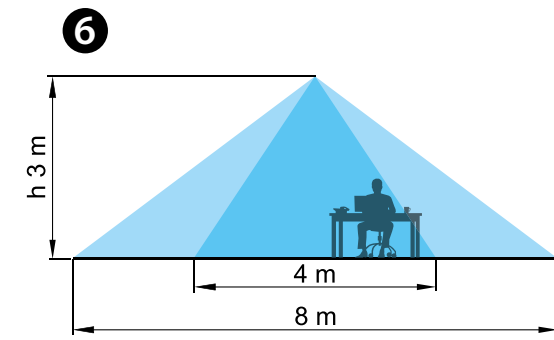
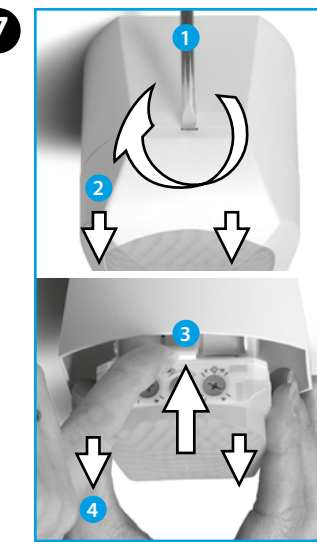
5 جدول العمل

- ⌚ استشعار الحركة  
 — تماس الخروج

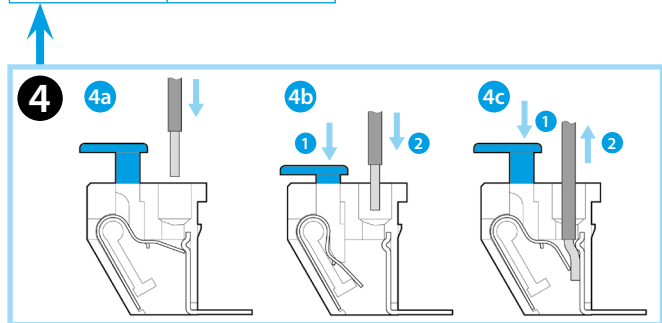
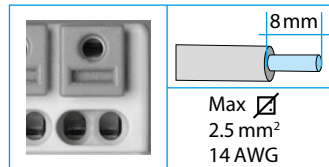
6 مجال الاستشعار

- 2 مجال الاستشعار: (ارتفاع = 3 متر)  
 6a وجود (حركات دقيقة): 4 متر  
 6b تحرك: 8 متر  
 مجال الاستشعار 360 درجة

7 الفك



EN 60669-1 / EN 60669-2-1	
<b>18.51.8.230.0300</b>	
U <sub>N</sub> (110...230)V AC (50/60 Hz)	
U <sub>min</sub> 96 V AC	
U <sub>max</sub> 253 V AC	
P 1.5 VA (50 Hz) / 1 W	
1 NO (SPST-NO)	
10 A 250 V AC	
AC1	2500 VA
AC15	450 VA
(230 V)	1000 W
(230 V)	350 W
(230 V)	300 W
(-10...+50)°C	
IP40	



18.51