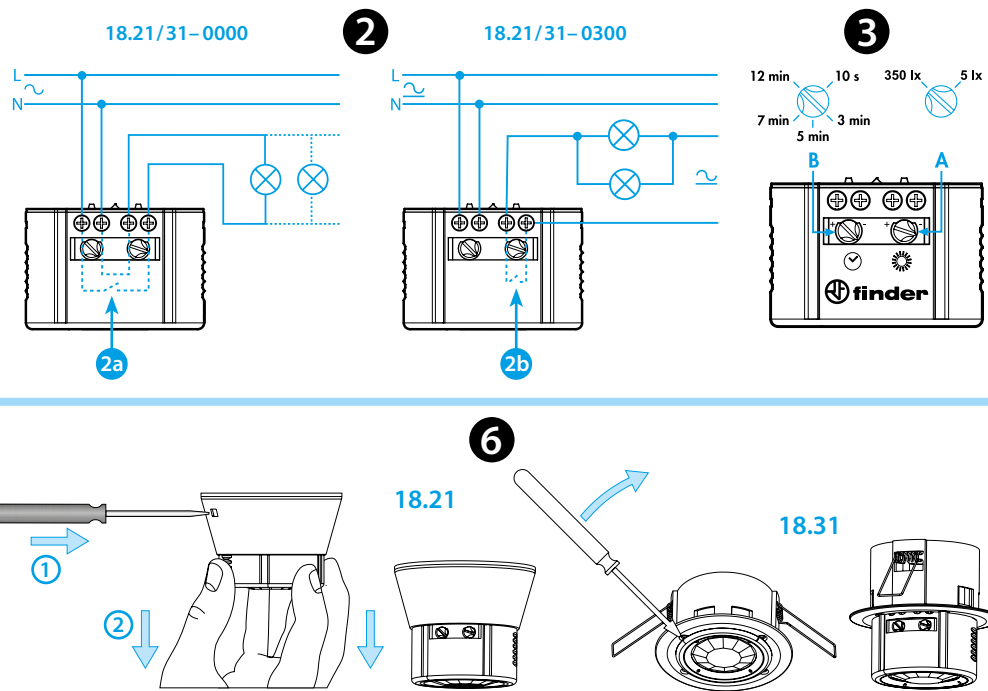
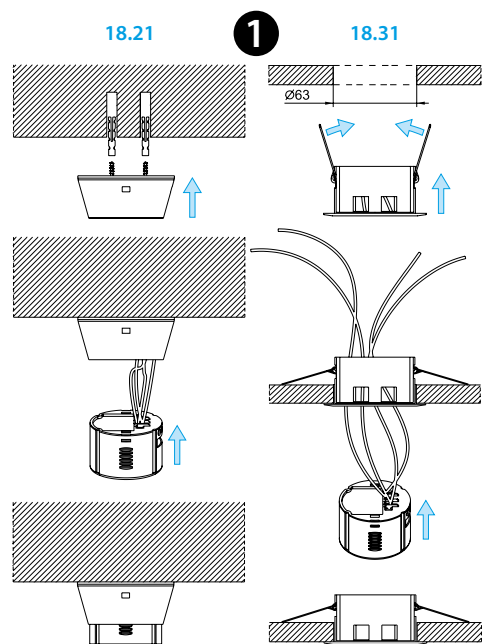


18.21



18.31

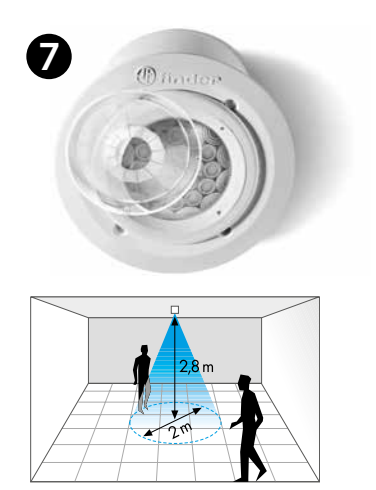
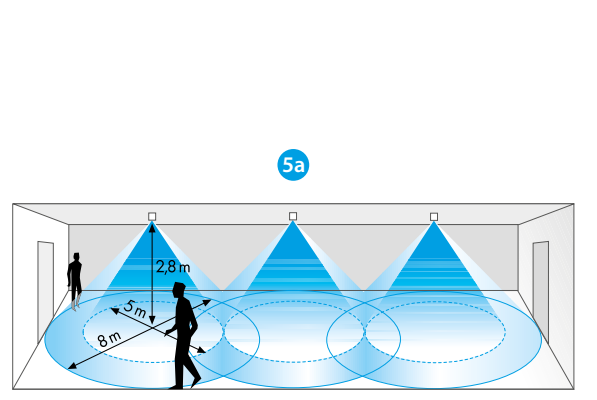
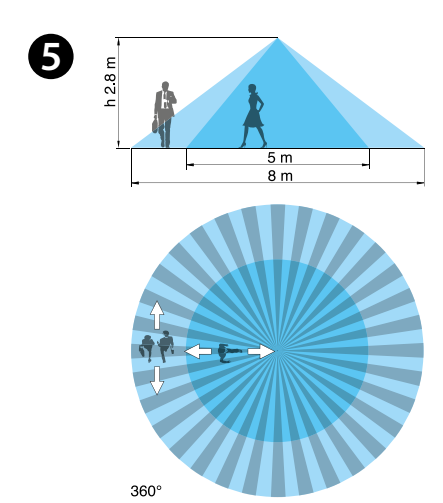
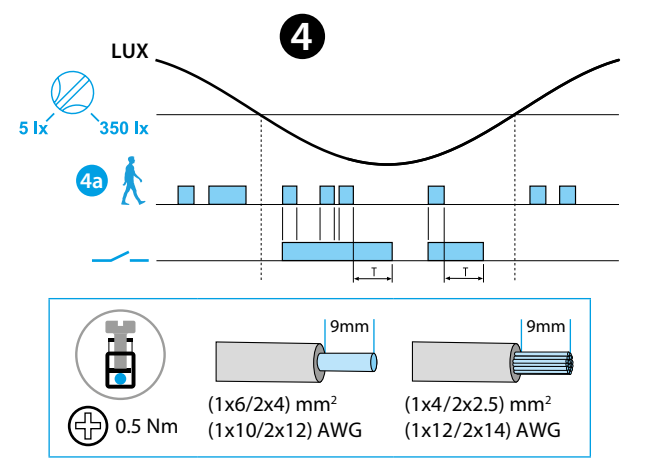
EN 60669 - 1 / EN 60669 - 2 - 1			
	18.x1.8.230.0000 U_N (120...230)V AC (50/60 Hz) $U_{min} - U_{max}$ 96 V AC - 253 V AC	18.x1.8.230.0300 U_N (120...230)V AC (50/60 Hz) $U_{min} - U_{max}$ 96 V AC - 253 V AC	
	18.x1.0.024.0300 U_N 24 V AC (50/60 Hz) / DC $U_{min} - U_{max}$ (19.2 V - 26.4 V) AC/DC		
P 2 V A (50 Hz) / 1 W			
	1 NO (SPST-NO) 10 A 120 V AC 10 A 230 V AC	1 NO (SPST-NO) 10 A 250 V AC	
	AC1 (230 V) 2300 VA AC15 (230 V) 450 VA	AC1 (230 V) 2500 VA AC15 (230 V) 450 VA	
	(120 V AC) 500 W (230 V AC) 1000 W	(230 V) 1000 W	
	(120 V AC) 200 W (230 V AC) 350 W	(230 V) 350 W	
	CFL-LED (230 V) 300 W	CFL-LED (230 V) 300 W	
	(-10...+50)°C		
IP40			



ČESKY

18.21-18.31
ČIDLO POHYBU PRO VNITŘNÍ MONTÁŽ

- MONTÁŽ**
- ZAPOJENÍ**
2a-2b vnitřní zapojení
- NASTAVENÍ**
A Práh osvětlení (5...350 lx)
B Zpoždění vypnutí 10 s...12 min
Upozornění
Při nastavení voliče prahu osvětlení A na maximální hodnotu bude čidlo spínat nezávisle na okolním osvětlení
- FUNKCE**
4a Identifikovaný pohyb
— Výstupní kontakt
- PROSTOR ZACHYCENÍ SVISLE**
(Prostor zachycení pohybu - montáž na strop)
5a Skupinová montáž
- DEMONTÁŽ**
- PŘÍSLUŠENSTVÍ**



POZNÁMKA
- Při uvedení do provozu a po každém přerušení napájení následuje inicializace po dobu cca 30s
- Verze s napájením 24 V AC/DC není vhodná pro zapojení do obvodů SELV

