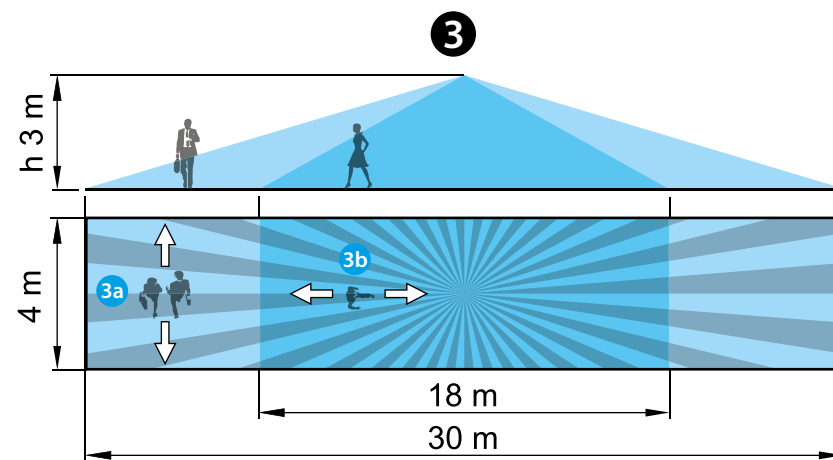
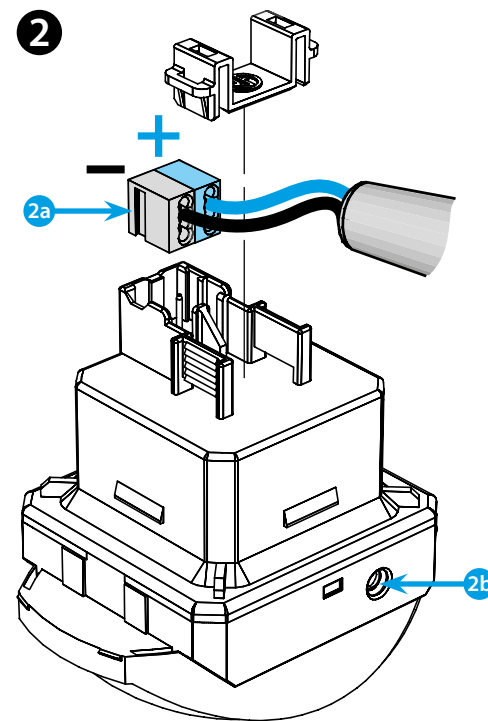
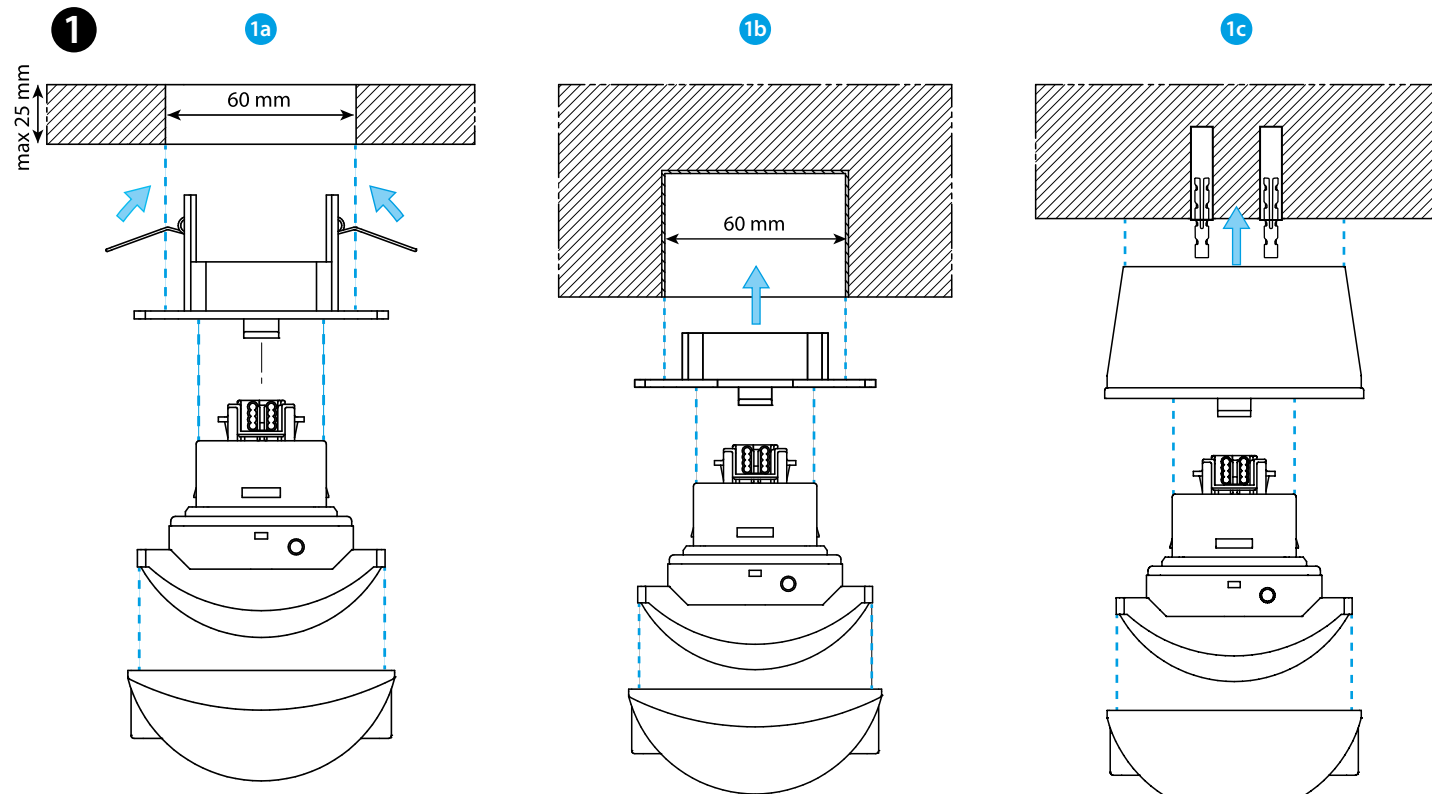




18.4K

18.4K.9.030.0000	
IN	BUS KNX 29 V DC (21...32 V DC) SELV
	(-5...+45)°C
IP40	



ČESKY

18.4K.9.030.0000
POHYBOVÉ A PREZENČNÍ ČIDLO S KNX-ROZHRANÍM

1 MONTÁŽ

- 1a montáž do podhledů
- 1b montáž pod omítku
- 1c montáž na omítku

2 PŘIPOJENÍ

- 2a BUS svorky
- 2b programovací tlačítko

3 ROZSAH ZACHYCENÍ

- Výška stropu: 3 m
- Délka chodby: 30 m
- Šířka chodby: 4 m
- 3a Příčný rozsah
- 3b Podélný rozsah

POZNÁMKA

- Čidlo nesmí být používáno pro bezpečnostní funkce
- Podmínky okolí dle ČSN EN50491-2:
 - pro prostory chráněné před povětrnostními vlivy, teplota okolí -25...+55°C
- Přezkoušejte konkrétní adresu čidla a nastavené parametry pomocí KNX ETS softwaru
- EN 60669-1 / EN 60669-2-1 / EN 50491
- IP40

