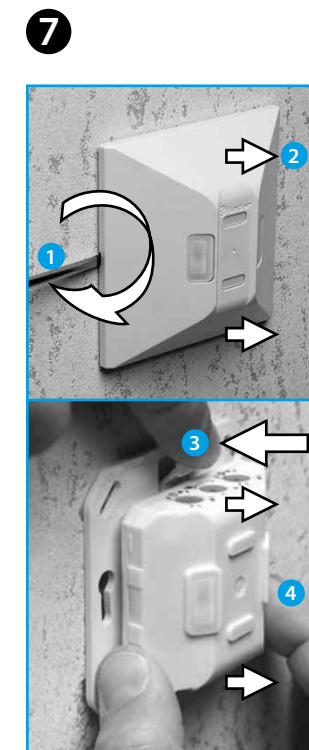
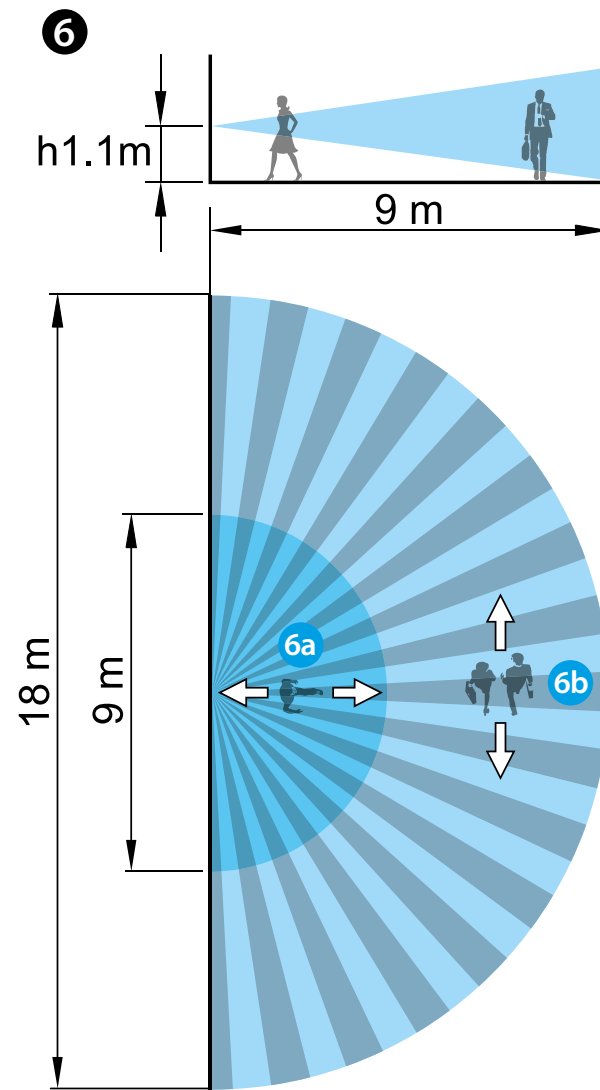
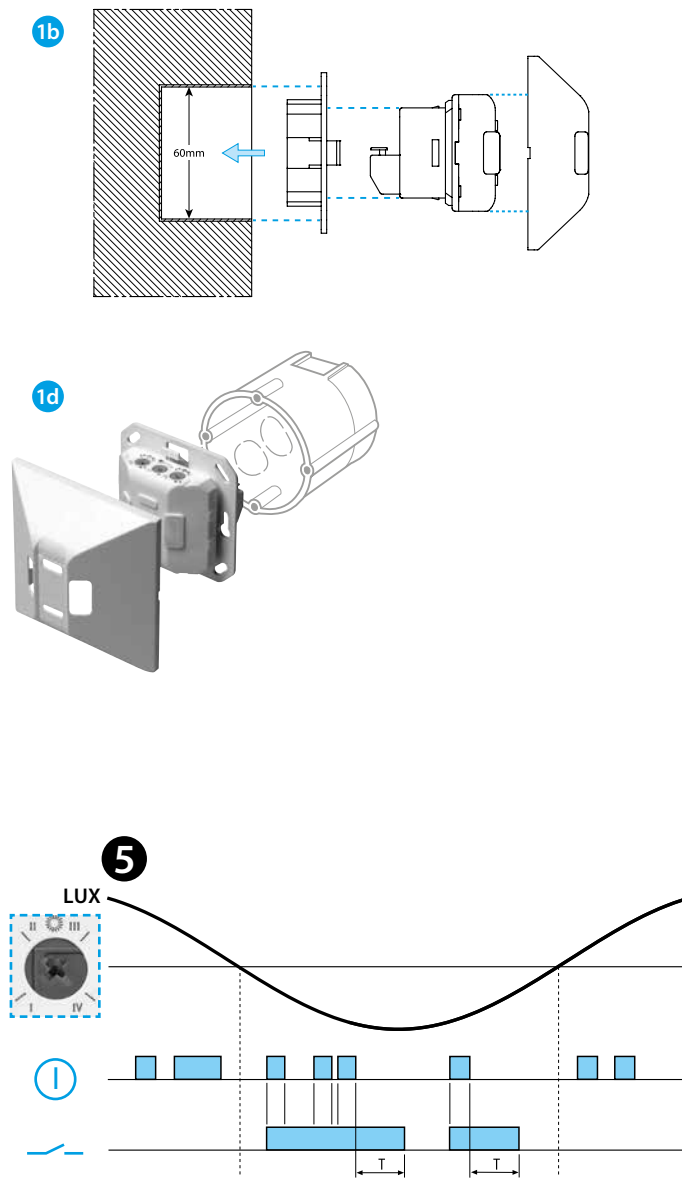
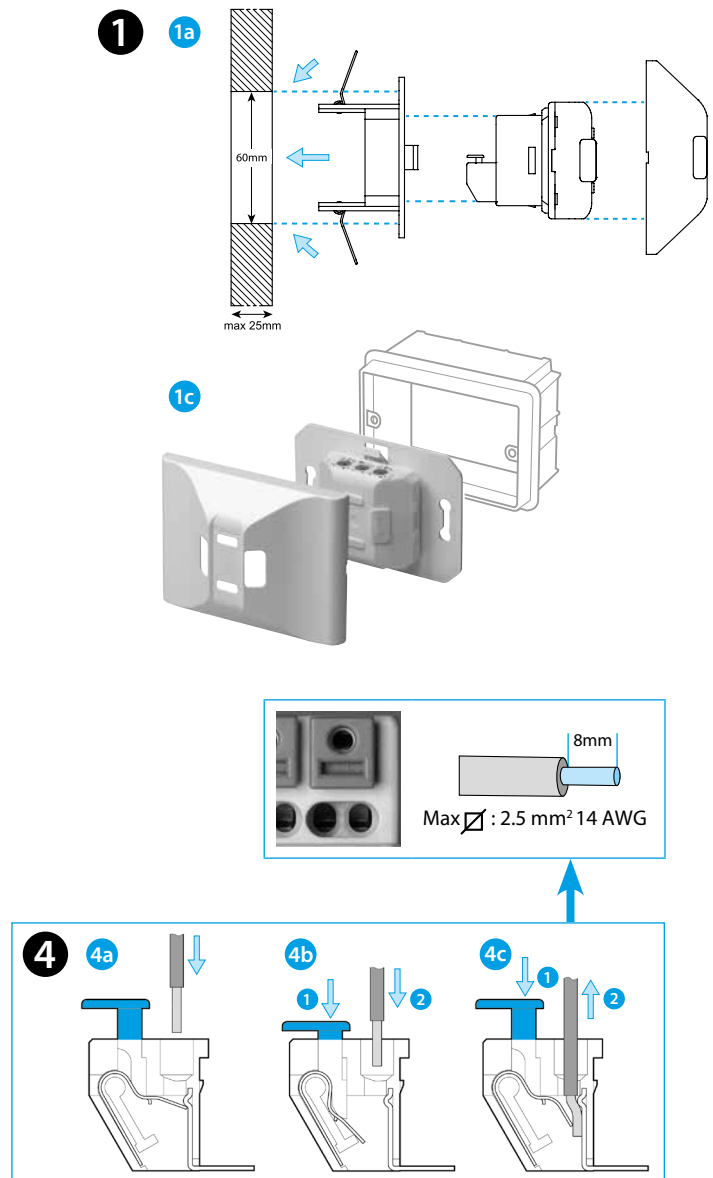
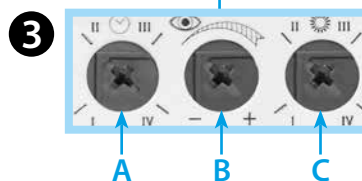
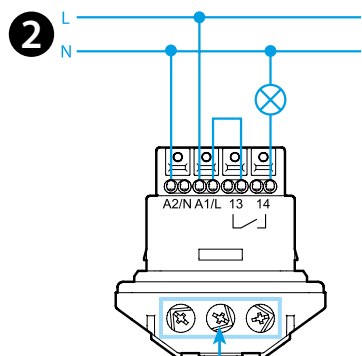




18.61

EN 60669 - 1 / EN 60669 - 2 - 1	
	<b>18.61.8.230.0300</b> U <sub>N</sub> (110...230)V AC (50/60 Hz) U <sub>min</sub> 96 V AC U <sub>max</sub> 253 V AC P 1.5 VA (50 Hz) / 1 W
	1 NO (SPST-NO) 10 A 250 V AC
	AC1 2500 VA
	AC15 450 VA
	(230 V) 1000 W
	(230 V) 350 W CFL-LED (230 V) 300 W
	(-10...+50)°C
IP40	



# ČESKY

18.61  
POHYBOVÉ ČIDLO PRO STĚNY

- MONTÁŽ**
  - 1a do dutých stěn
  - 1b do otvoru o průměru 60 mm
  - 1c do zapuštěné instalační krabice
  - 1d do krabice o průměru 60 mm
- SCHÉMA PŘIPOJENÍ**
- NASTAVENÍ**
  - A zpožděné vypnutí (I=12 s - II=3 min - III=15 min - IV=35 min)
  - B nastavení citlivosti: přizpůsobení čidla odpovídajícímu použití (danému umístění) a vyloučení nechtěného spínání
  - C nastavitelný práh osvětlení (I=1 lx - II=10 lx - III=500 lx - IV= nezávisle na osvětlení (∞ lx))
- POSTUP ZASUNUTÍ VODIČE DO SVORKY**
  - 4a zasunutí drátu nebo dutinky
  - 4b zasunutí lanka
  - 4c vysunutí
- DIAGRAM FUNKCE**
  - Zachycení pohybu
  - Výstupní kontakt
- ROZSAH ZACHYCENÍ**
  - výška montáže: např. 1,1 m (příklad)
  - montáž na stěnu
  - 6a podélný rozsah
  - 6b příčný rozsah
  - rozsah zachycení v okruhu 180°
- DEMONTÁŽ**

