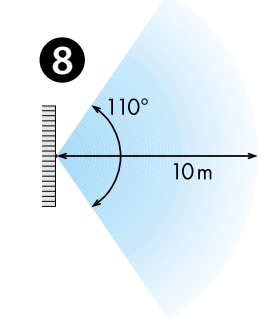
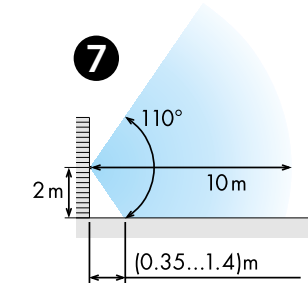
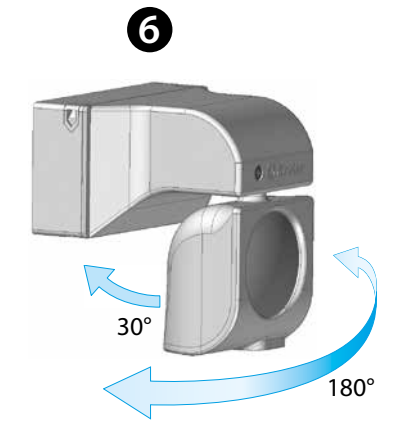
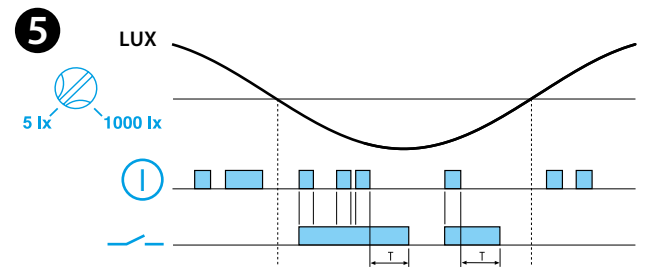
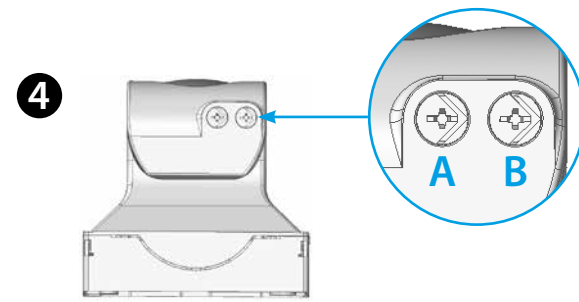
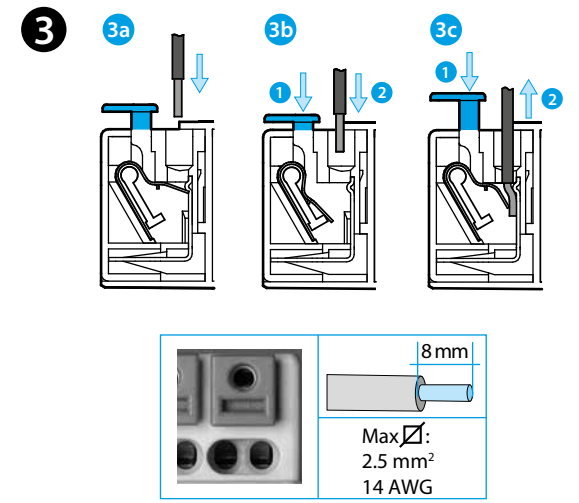
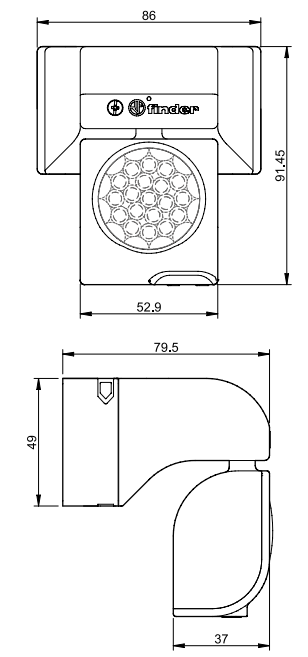
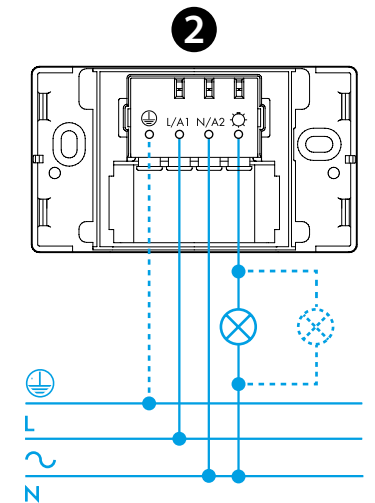
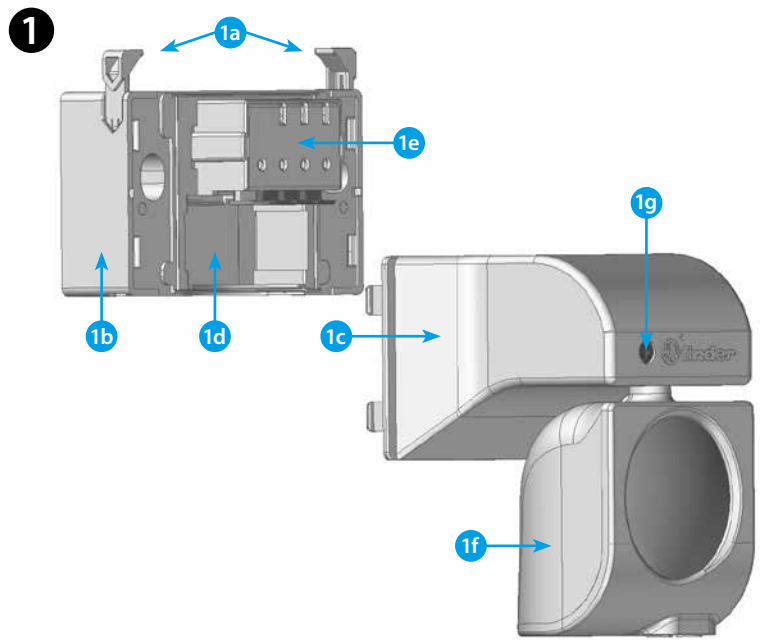




18.A1

EN 60669-1 / EN 60669-2-1			
<b>18.A1.8.230.0000</b>			
U <sub>N</sub> (110...230)V AC (50/60)Hz			
U <sub>min</sub> - U <sub>max</sub> 96 V AC – 253 V AC			
P 2 VA (50 Hz) / 0.8 W			
1 NO (SPST-NO) 10 A 120 V AC μ		1 NO (SPST-NO) 10 A 230 V AC μ	
AC1	1200 VA	AC1	2300 VA
AC15 (120 V AC)	250 VA	AC15 (230 V AC)	450 VA
(120 V AC)	500 W	(230 V AC)	1000 W
(120 V AC)	200 W	(230 V AC)	350 W
CFL-LED (120 V AC)	150 W	CFL-LED (230 V AC)	300 W
(-30...+50)°C			
IP55			



- MONTÁŽ**
    - Vysuňte postranní západky (1a)
    - Uvolněte kryt (1b) z držáku tělesa čočky (1c) a připevněte jej na stěnu přes otvory
    - Vsuňte přívodní kabel do držáku proražením membrány (1d)
    - Vsuňte přívody do push-in svorek (1e) podle schéma zapojení dle 2
    - Připevněte zpět držáku tělesa čočky (1c) do krytu (1b)
    - Zasuňte postranní západky (1a) a zorientujte těleso čočky (1f)
  - SCHÉMA ZAPOJENÍ**  
(Max. průřez přívodů: 2.5mm<sup>2</sup>)
  - PUSH-IN SVORKY**
    - 3a Připojení-drát nebo lanko s dutinkou
    - 3b Připojení-stáčený vodič
    - 3c Rozpojení
  - NASTAVENÍ**
    - A Zpoždění vypnutí (10 s...20 min)
    - B Práh osvětlení (5...1.000)lx  
[1000 lx = nezávisle na osvětlení (∞ lx)]
  - FUNKCE**
    - Detekce pohybu
    - Výstupní kontakt
  - MONTÁŽ A ORIENTACE**
  - PROSTOR ZACHYCENÍ**  
(vertikálně)
  - PROSTOR ZACHYCENÍ**  
(horizontálně)
- POZNÁMKA**  
Při uvedení do provozu a po každém přerušení napájení následuje inicializace po dobu cca 30s.