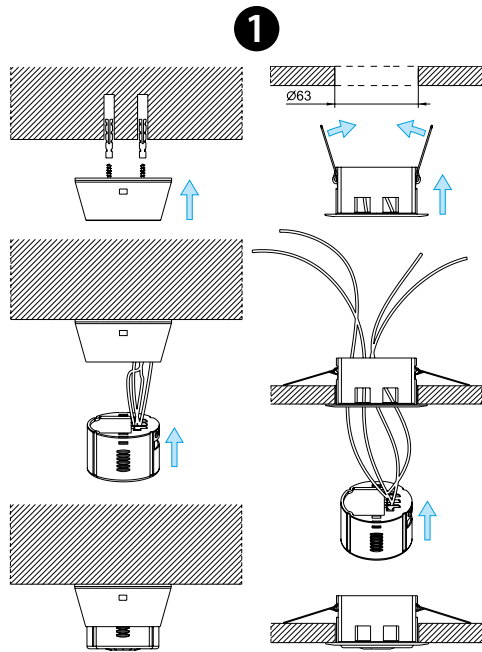


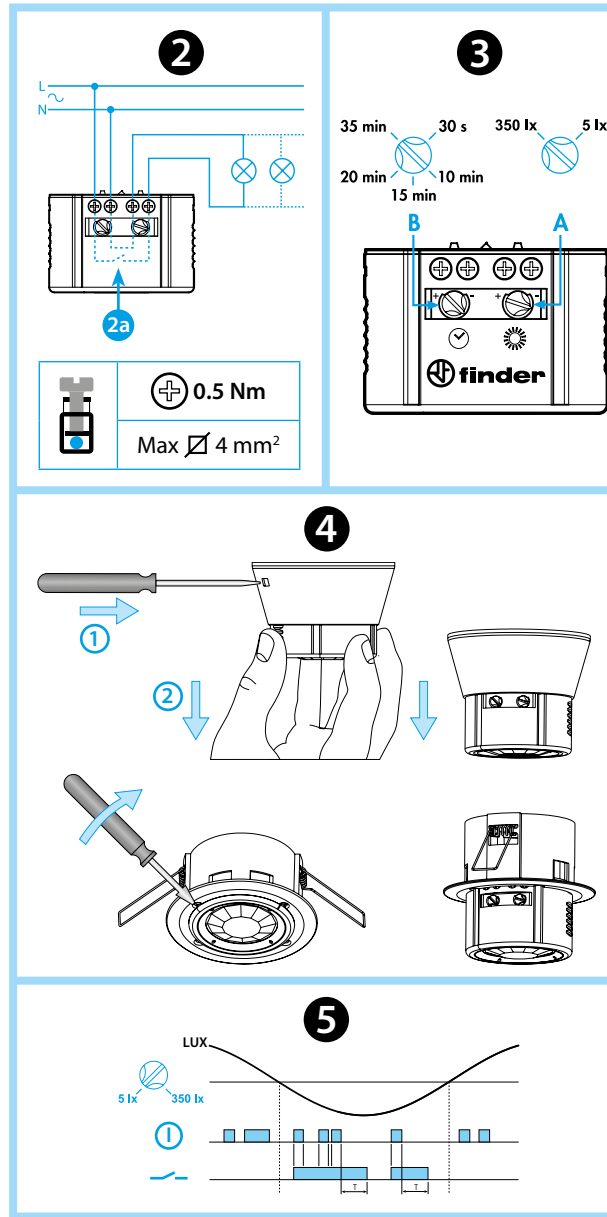
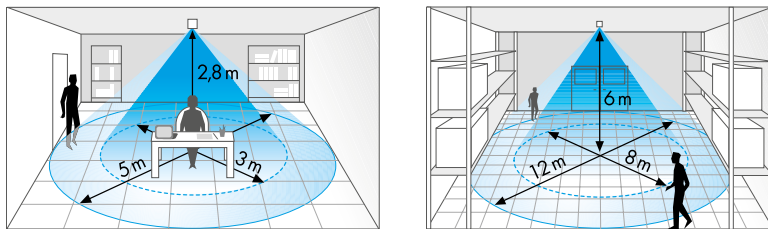


18.31.8.230.0031

EN 60669 - 1 / EN 60669 - 2 - 1	
	18.31.8.230.0031 U _N (120...230)V AC (50/60 Hz) U _{min} 96 V AC U _{max} 253 V AC P 2 V A (50 Hz) / 1 W
	1 NO (SPST-NO) 10 A 120 V AC 10 A 230 V AC
	AC1 2300 VA AC15 (120 V AC) 250 VA AC15 (230 V AC) 450 VA
	(120 V AC) 500 W (230 V AC) 1000 W
	(120 V AC) 200 W (230 V AC) 350 W
	CFL-LED (230 V AC) 300 W
	(-10...+50)°C
IP40	



6



DEUTSCH

18.31 BEWEGUNGSMELDER UND PRÄSENZMELDER FÜR EINE DECKENHÖHE BIS ZU 6 m

1 MONTAGE

2 ANSCHLUSSBEISPIELE

2a Die Kontakte sind intern

3 EINSTELLUNG

A Einstellbare Helligkeitsschwelle (5...350)lx

B Ausschaltverzögerung (30s...35min)

Anmerkung

Bei Einstellung des Drehreglers A auf den maximalen Wert, schaltet der Bewegungsmelder den Ausgangskontakt unabhängig von der Umgebungshelligkeit

4 AUSBAU

5 FUNKTIONS-DIAGRAMM

⌚ Erkannte Bewegung

— Ausgangskontakt

6 SENKRECHTER ERFASSUNGSBEREICH

(Bereich der Bewegungserfassung - Deckenmontage)

Erfassungsbereich: 110°

HINWEIS

Bei der Inbetriebnahme und nach jeder Spannungsunterbrechung erfolgt eine Initialisierung von ca. 30 Sekunden