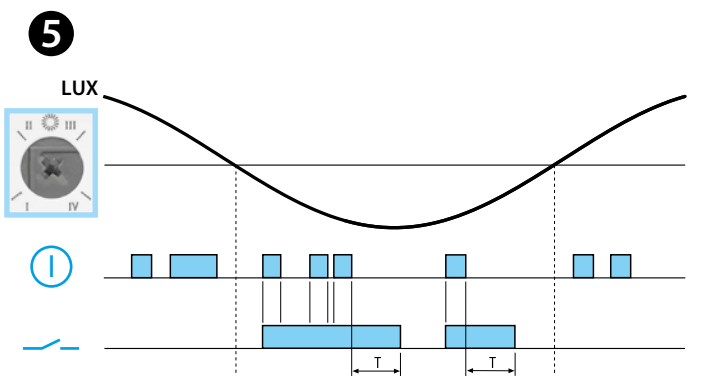
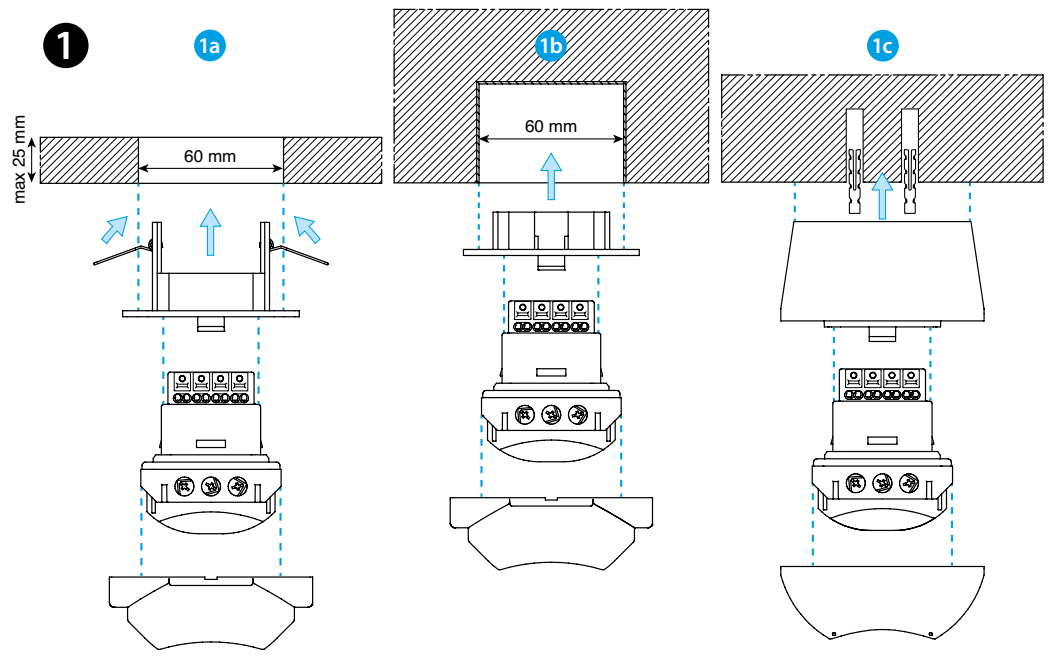
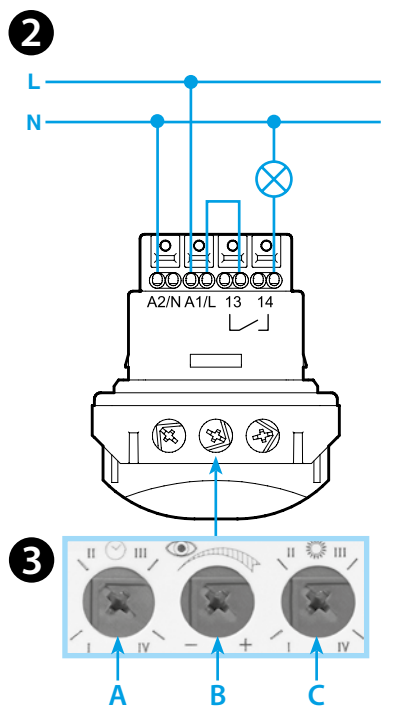
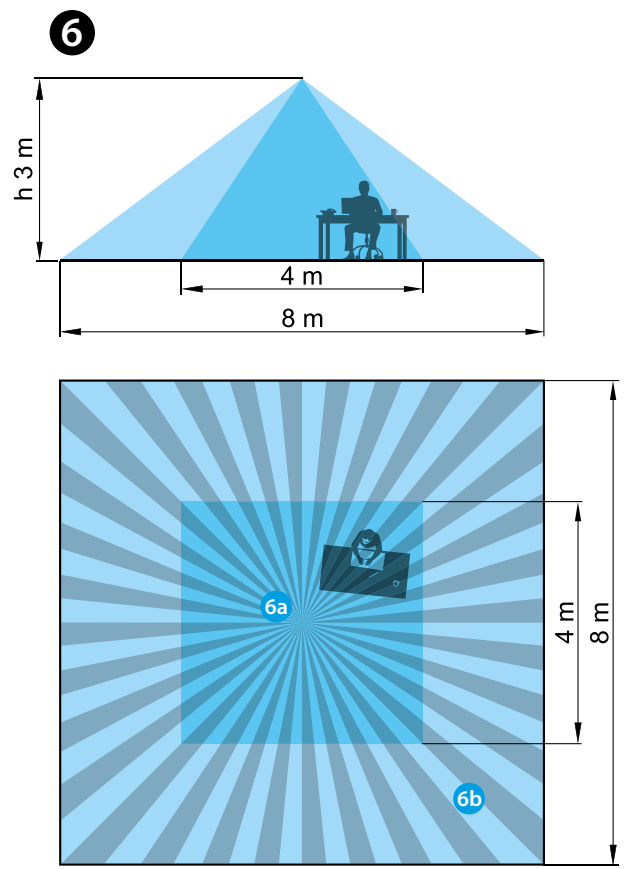
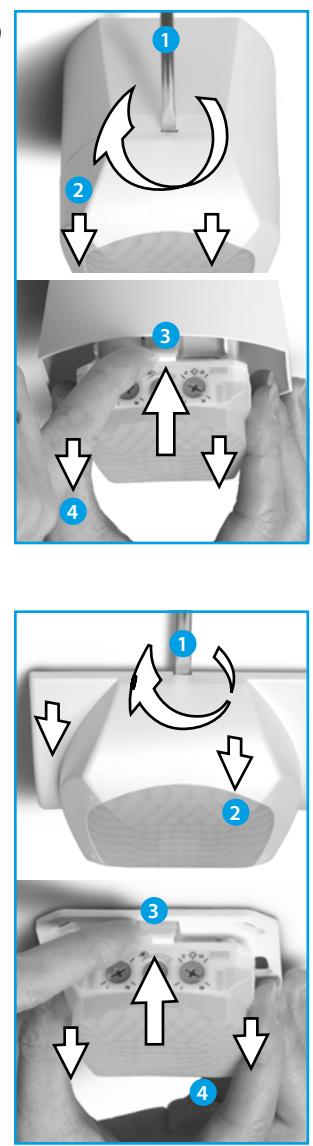
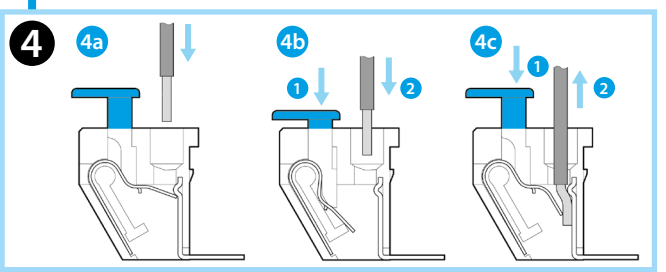
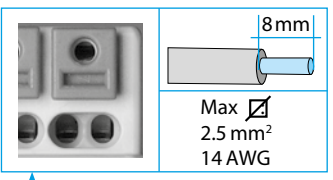


## 18.51 BEWEGUNGS- UND PRÄSENZMELDER

- MONTAGE**
  - 1a Montage in abgehängte Decken
  - 1b Unterputzmontage
  - 1c Aufputzmontage
- ANSCHLUSS-SCHALTBILD**
- EINSTELLUNGEN**
  - A Abschaltverzögerung: (I = 12 s - II = 3 min - III = 15 min - IV = 35 min)
  - B Empfindlichkeit einstellen: Anpassung des Sensors entsprechend der Anwendung (Gegebenheiten, Ort) um ungewollte Fehlschaltungen zu vermeiden
  - C Einstellbare Helligkeitsschwelle: (I = 1 lx - II = 10 lx - III = 500 lx - IV = Helligkeitsunabhängiges Einschalten (∞ lx))
- ANSCHLÜSSE DER PUSH-IN - KLEMMEN**
  - 4a Anschluss mit massiven Draht oder mit Aderendhülsen
  - 4b Anschluss mit mehrdrähtigen Draht (Litzendraht)
  - 4c Entfernen der elektrischen Verbindungen
- FUNKTIONS-DIAGRAMM**
  - 🕒 Bewegungserfassung
  - 🔌 Ausgangskontakt
- ERFASSUNGSBEREICH**
  - Deckenhöhe: 3 m
  - 2 Erfassungsbereiche:
    - 6a Präsenzmelder (erfasst sitzende oder andere ruhende Tätigkeiten) = (4x4)m
    - 6b Bewegungsmelder (erfasst Bewegungen von körperwarmen Objekten) = (8x8)m
  - Erfassungsbereich: 360°
- DEMONTAGE**



EN 60669-1 / EN 60669-2-1	
<b>18.51.8.230.0300</b>	
U <sub>N</sub> (110...230)V AC (50/60 Hz)	
U <sub>min</sub> 96 V AC	
U <sub>max</sub> 253 V AC	
P 1.5 VA (50 Hz) / 1 W	
1 NO (SPST-NO)	
10 A 250 V AC	
AC1	2500 VA
AC15	450 VA
🔌 (230 V)	1000 W
🔌 (230 V)	350 W
CFL-LED (230 V)	300 W
🌡️	(-10...+50)°C
IP40	



18.51