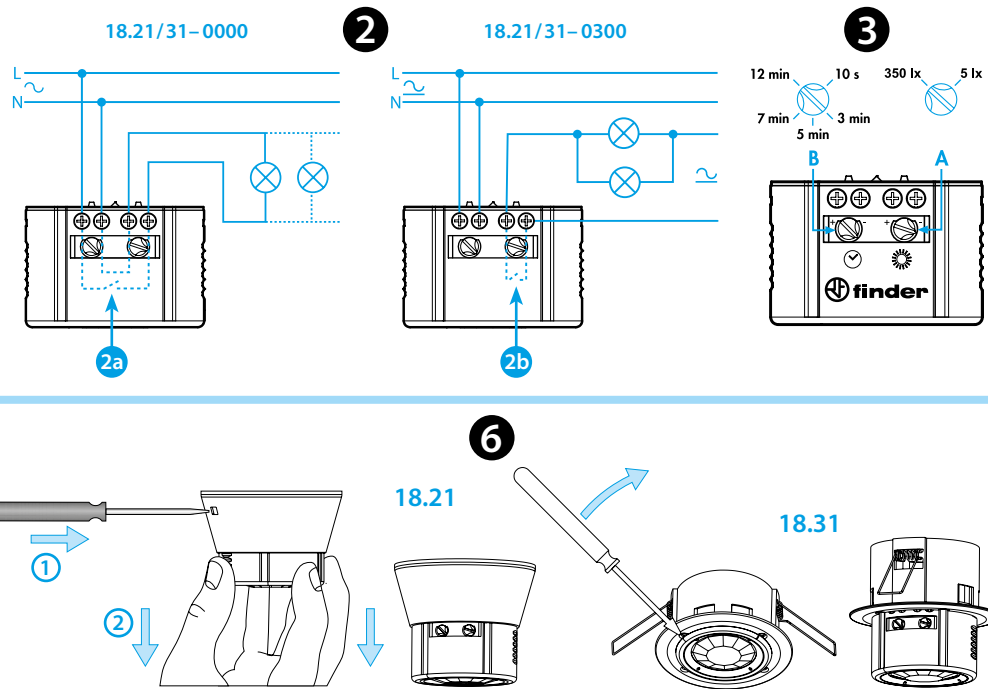
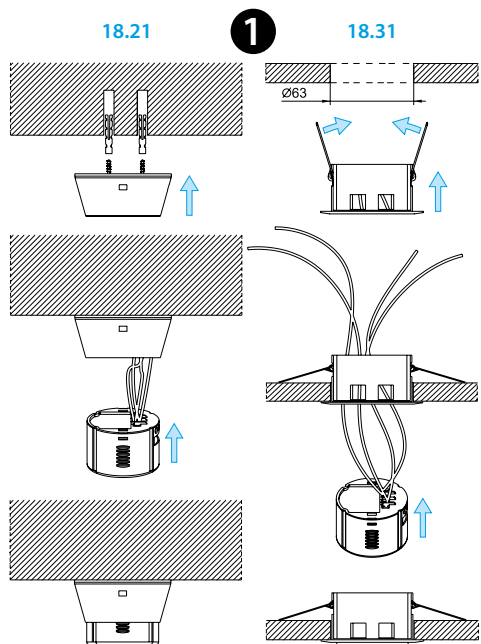


18.21



18.31

EN 60669 - 1 / EN 60669 - 2 - 1			
	18.x1.8.230.0000 U_N (120...230)V AC (50/60 Hz) $U_{min} - U_{max}$ 96 V AC - 253 V AC	18.x1.8.230.0300 U_N (120...230)V AC (50/60 Hz) $U_{min} - U_{max}$ 96 V AC - 253 V AC	
	18.x1.0.024.0300 U_N 24 V AC (50/60 Hz) / DC $U_{min} - U_{max}$ (19.2 V - 26.4 V) AC/DC		
P 2 V A (50 Hz) / 1 W			
	1 NO (SPST-NO) 10 A 120 V AC 10 A 230 V AC	1 NO (SPST-NO) 10 A 250 V AC	
	AC1 (230 V) 2300 VA AC15 (230 V) 450 VA	AC1 (230 V) 2500 VA AC15 (230 V) 450 VA	
	(120 V AC) 500 W (230 V AC) 1000 W	(230 V) 1000 W	
	(120 V AC) 200 W (230 V AC) 350 W	(230 V) 350 W	
(230 V) 300 W	CFL-LED (230 V) 300 W	CFL-LED (230 V) 300 W	
	(-10...+50)°C		
IP40			



ΕΛΛΗΝΙΚΑ

18.21-18.31 ΑΝΙΧΝΕΥΤΗΣ ΚΙΝΗΣΗΣ ΓΙΑ ΕΣΩΤΕΡΙΚΗ ΕΓΚΑΤΑΣΤΑΣΗ

- ΣΥΝΑΡΜΟΛΟΓΗΣΗ**
- ΔΙΑΓΡΑΜΜΑΤΑ ΣΥΝΔΕΣΜΟΛΟΓΙΑΣ**
2a-2b Εσωτερική σύνδεση
- ΡΥΘΜΙΣΕΙΣ**
Α όριο επέμβασης αισθητήρα φωτεινότητας (5...350)lx
Β καθυστέρηση σβήσιματος (10s...12min)
ΣΗΜΕΙΩΣΗ
τοποθετώντας στο τέρμα της κλίμακας το ρυθμιστή Α, η συσκευή θα κάνει τη μεταγωγή ανεξάρτητα από το φως στο χώρο
- ΛΕΙΤΟΥΡΓΙΑ**
4a Ανίχνευση κίνησης
Επαφή εξόδου του ρελέ
- ΠΛΕΥΡΙΚΗ ΑΠΟΨΗ**
(πεδίο κάλυψης - εγκατάσταση στον τοίχο)
5a Πολλαπλή εγκατάσταση
- ΑΠΟΣΥΝΑΡΜΟΛΟΓΗΣΗ**
- ΑΞΕΣΟΥΑΡ**

