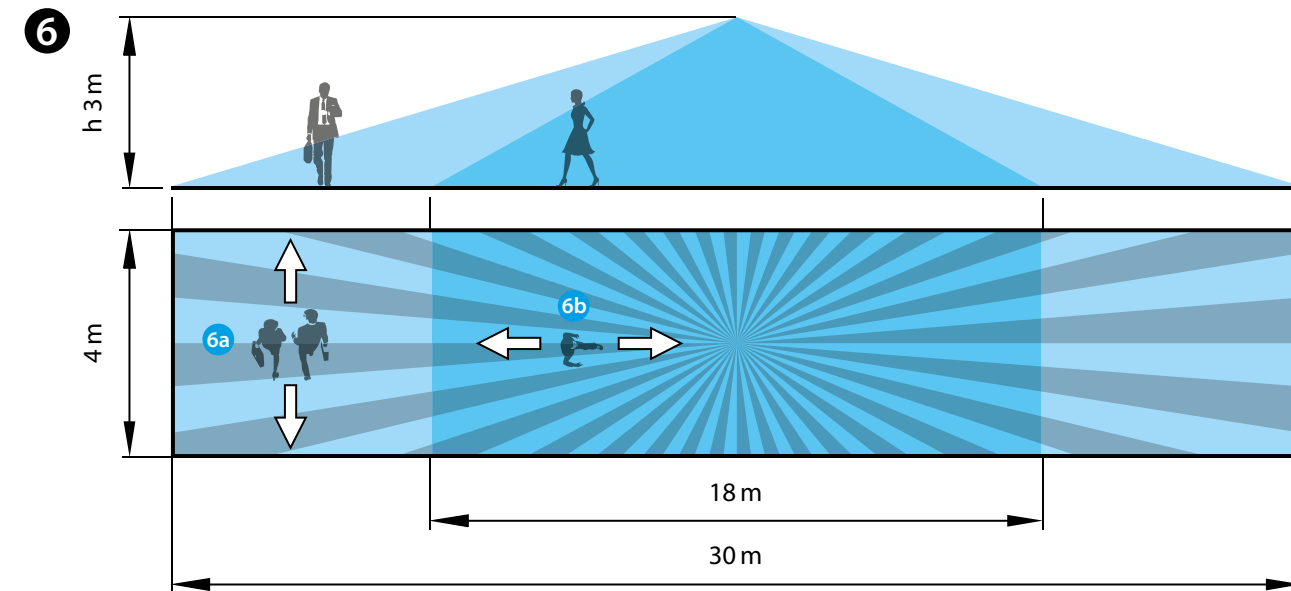
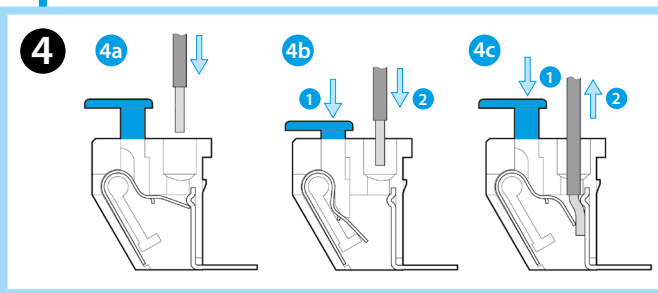
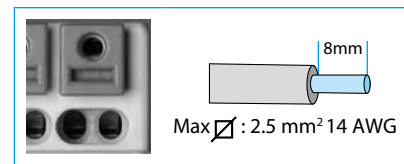
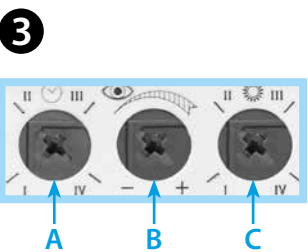
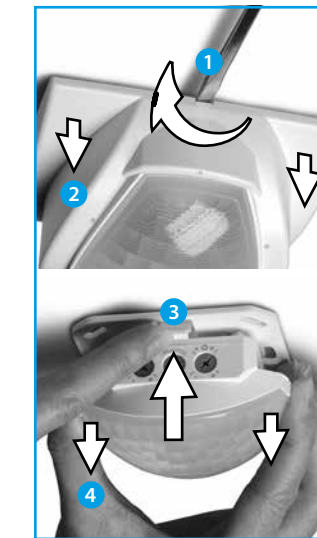
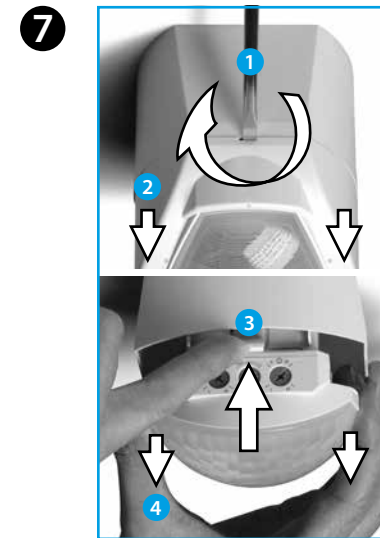
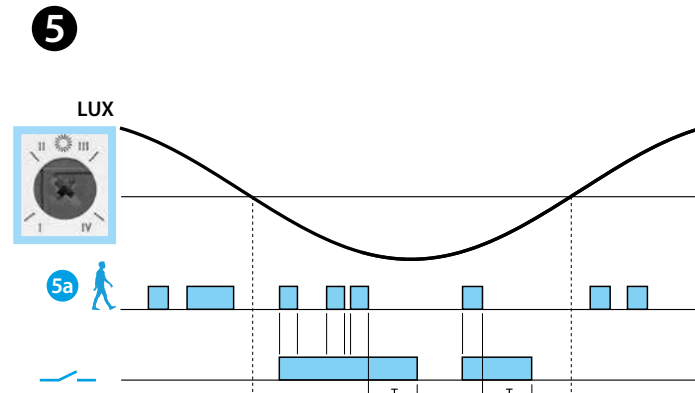
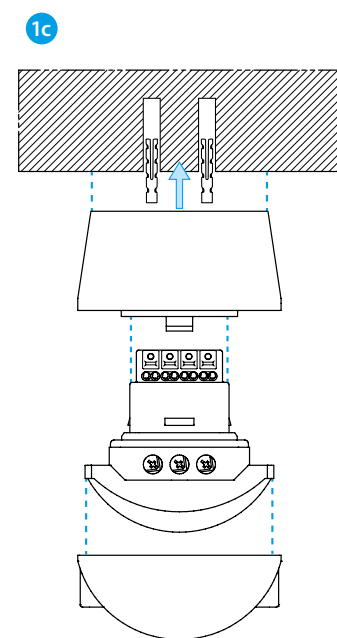
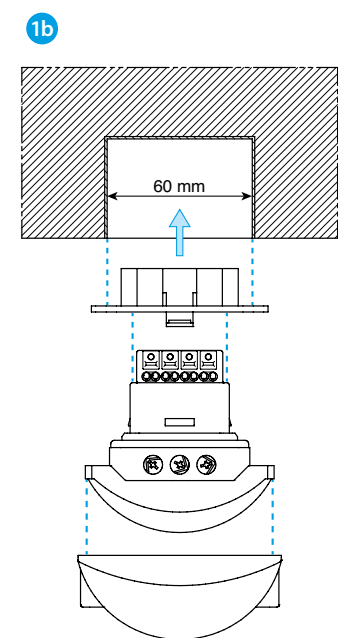
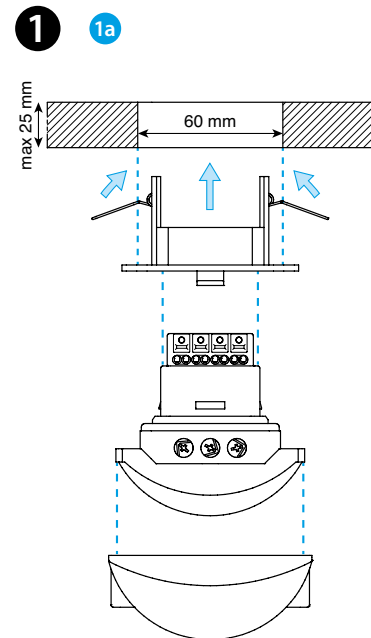
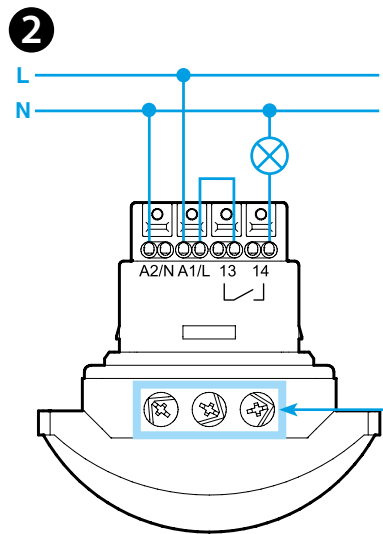




18.41

EN 60669-1 / EN 60669-2-1	
	18.41.8.230.0300 U _N (110...230)V AC (50/60 Hz) U _{min} 96 V AC U _{max} 253 V AC P 1.5 VA (50 Hz) / 1 W
	1 NO (SPST-NO) 10 A 250 V AC
	2500 VA
	450 VA
	1000 W (230 V)
	350 W (230 V)
	300 W (230 V)
	(-10...+50)°C
IP40	



ΕΛΛΗΝΙΚΑ

18.41
ΑΝΙΧΝΕΥΤΗΣ ΚΙΝΗΣΗΣ ΓΙΑ ΔΙΑΔΡΟΜΟΥΣ

- 1 ΤΟΠΟΘΕΤΗΣΗ**
 - 1a Τοποθέτηση στην οροφή
 - 1b Τοποθέτηση σε εσοχή
 - 1c Επιφανειακή τοποθέτηση
- 2 ΔΙΑΓΡΑΜΜΑ ΚΑΛΩΔΙΩΣΗΣ**
- 3 ΡΥΘΜΙΣΕΙΣ**
 - A ρύθμιση καθυστέρησης (I=12 δευτ.; II=3 λεπτά; III=15 λεπτά; IV=35 λεπτά)
 - B ρύθμιση ευαισθησίας: Ρυθμίστε την ευαισθησία ανάλογα με τη θέση, προς αποφυγή ψευδών συναγερμών
 - C ρύθμιση της φωτεινότητας (I=1lx; II=10lx; III=500lx; IV= πάντοτε ON (∞ lx))
- 4 ΣΥΝΔΕΣΗ ΤΕΡΜΑΤΙΚΩΝ PUSH-IN**
 - 4a Σύνδεση - άκαμπτο καλώδιο ή με συνδετήρα
 - 4b Σύνδεση - εύκαμπτο καλώδιο
 - 4c Αποσύνδεση
- 5 ΑΛΛΑ ΣΤΟΙΧΕΙΑ**
 - 5a Ανίχνευση κίνησης
 - Επαφή εξόδου του ρελέ
- 6 ΠΕΡΙΟΧΗ ΑΝΙΧΝΕΥΣΗΣ**

Περιοχή ανίχνευσης (h= 3μ):
μήκος 30μ – πλάτος 4μ

 - 6a Εφαπτομενική κίνηση
 - 6b Ακτινική κίνηση
- 7 ΑΠΟΣΥΝΑΡΜΟΛΟΓΗΣΗ**

ΣΗΜΕΙΩΣΗ
Μετά την αρχική εκκίνηση και την εκκίνηση μετά από διακοπή ρεύματος, ο ανιχνευτής κάνει μια εκκίνηση του λογισμικού και των εξαρτημάτων για περίπου 30 δευτερόλεπτα.

