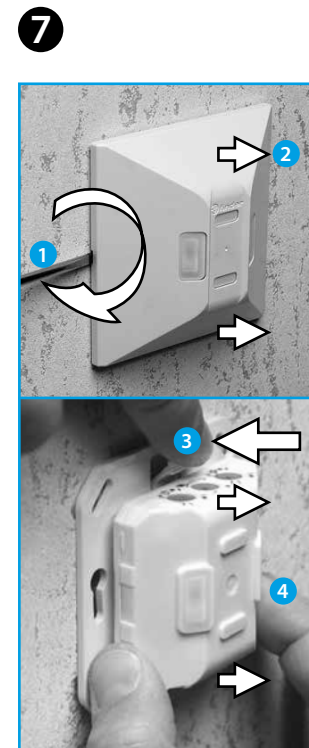
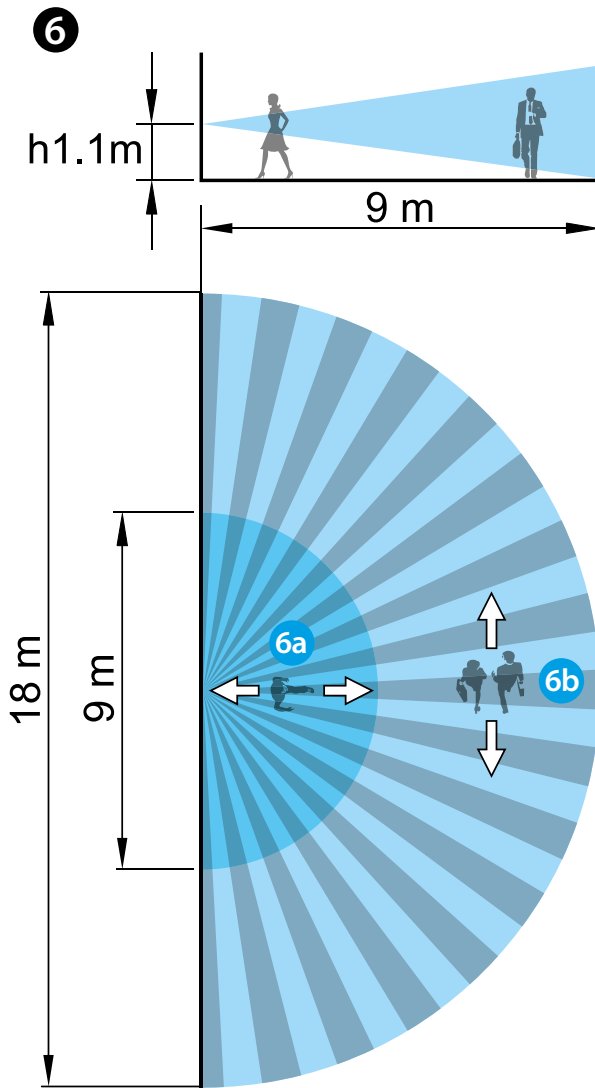
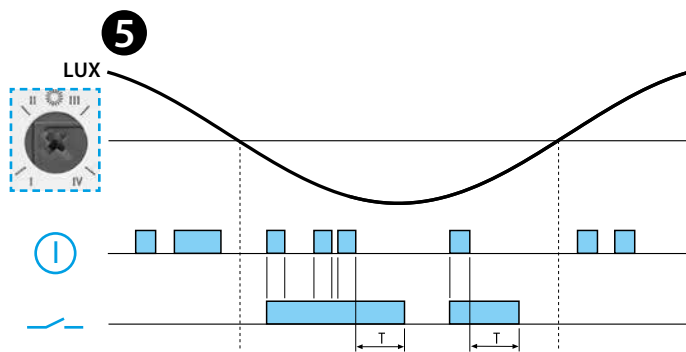
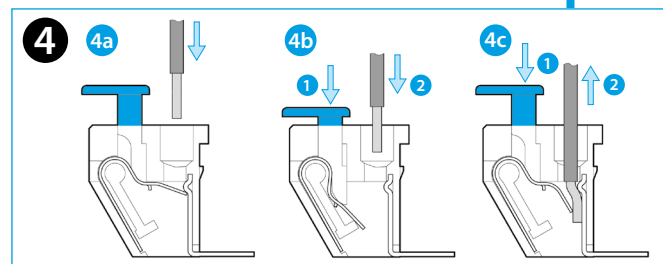
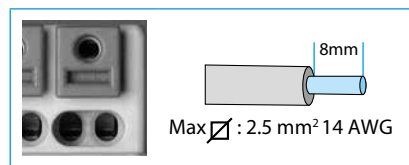
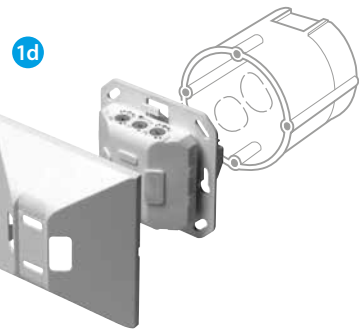
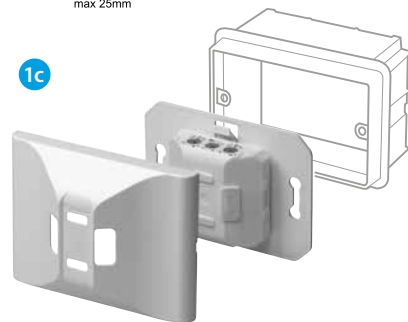
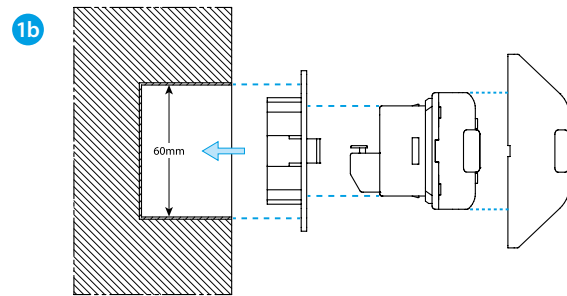
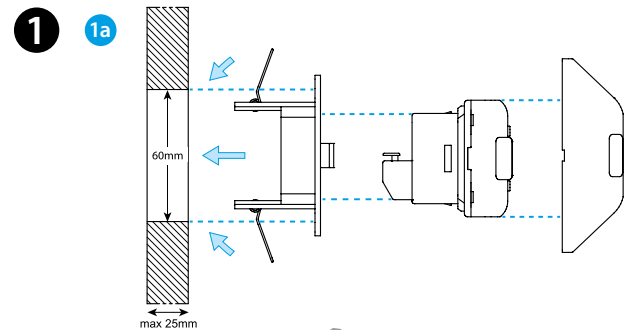
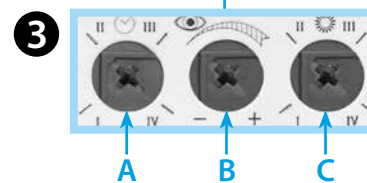
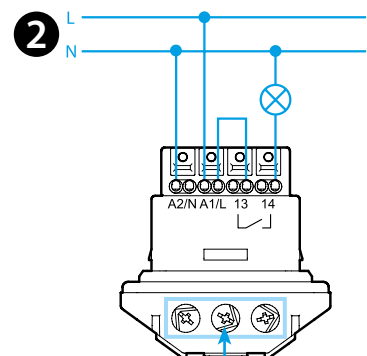




18.61

EN 60669 - 1 / EN 60669 - 2 - 1	
	18.61.8.230.0300 U _N (110...230)V AC (50/60 Hz) U _{min} 96 V AC U _{max} 253 V AC P 1.5 VA (50 Hz) / 1 W
	1 NO (SPST-NO) 10 A 250 V AC
	AC1 2500 VA
	AC15 450 VA
	(230 V) 1000 W
	(230 V) 350 W
	CFL-LED (230 V) 300 W
	(-10...+50)°C
IP40	



ΕΛΛΗΝΙΚΑ

18.61
ΕΠΙΤΟΙΧΟΣ ΑΝΙΧΝΕΥΤΗΣ ΚΙΝΗΣΗΣ

- ΕΓΚΑΤΑΣΤΑΣΗ**
 - Τοποθέτηση σε εσοχή
 - Τοποθέτηση σε επίτοιχο κουτί
 - Επίτοιχο κουτί τοποθέτησης (3 σπειρών)
 - Κουτί Ø 60 mm
- ΔΙΑΓΡΑΜΜΑ ΚΑΛΩΔΙΩΣΗΣ**
- ΡΥΘΜΙΣΕΙΣ**
 - ρύθμιση καθυστέρησης
(I=12 δευτ. - II=3 λεπτά - III=15 λεπτά - IV=35 λεπτά)
 - ρύθμιση ευαισθησίας: Ρυθμίστε την ευαισθησία ανάλογα με τη θέση, προς αποφυγή ψευδών συναγερμών
 - ρύθμιση της φωτεινότητας
(I=1lx - II=10lx - III=500lx - IV= πάντοτε ON (∞ lx))
- ΣΥΝΔΕΣΗ ΤΕΡΜΑΤΙΚΩΝ PUSH-IN**
 - Σύνδεση – άκαμπτο καλώδιο ή με συνδετήρα
 - Σύνδεση – εύκαμπτο καλώδιο
 - Αποσύνδεση
- ΛΕΙΤΟΥΡΓΙΑ**
 - Ανίχνευση κίνησης
 - Επαφή εξόδου του ρελέ
- ΠΕΡΙΟΧΗ ΑΝΙΧΝΕΥΣΗΣ**

Ειδικά για επίτοιχη τοποθέτηση
Ύψος τοποθέτησης: 1,1 μ (παράδειγμα)

 - Ακτινική κίνηση
 - Εφαπτομενική κίνηση

Περιοχή ανίχνευσης 180°
- ΑΠΟΣΥΝΑΡΜΟΛΟΓΗΣΗ**

