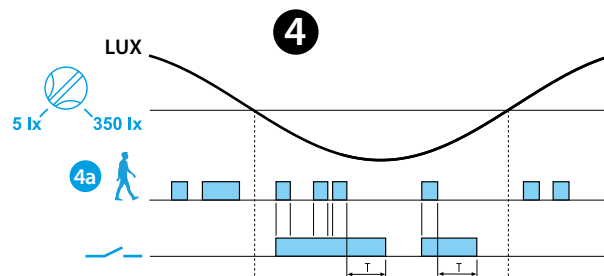
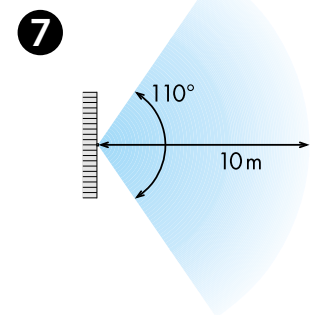
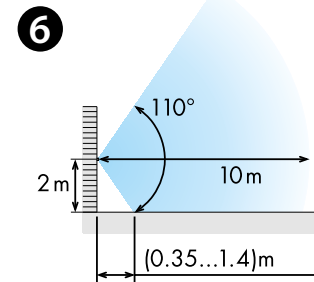
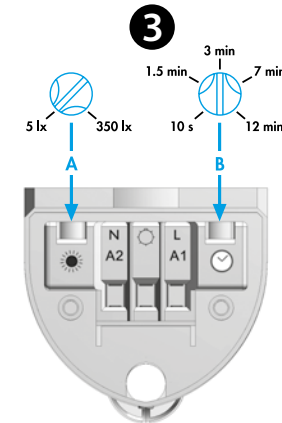
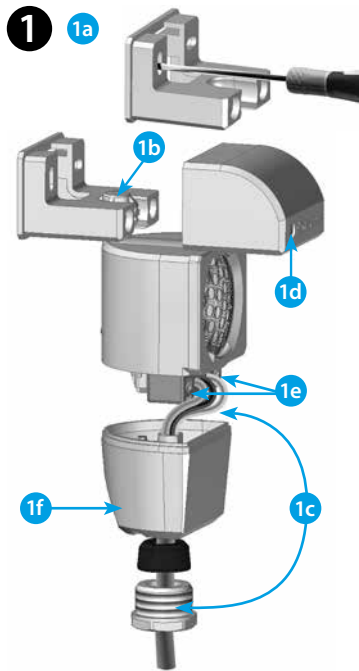
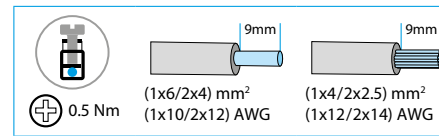
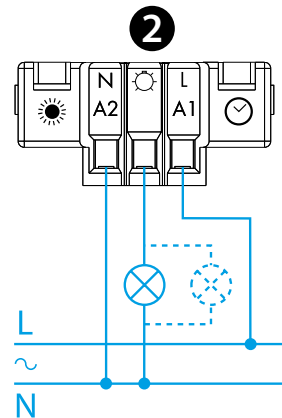




18.11

EN 60669-1 / EN 60669-2-1			
	<b>18.11.8.230.0000</b> U <sub>N</sub> (120...230) V AC (50/60)Hz U <sub>min</sub> - U <sub>max</sub> 96 V AC - 253 V AC P 2.5 VA (50 Hz)		
	1 NO (SPST-NO) 10 A 120 V AC μ	1 NO (SPST-NO) 10 A 230 V AC μ	
	AC1 2300 VA AC15 (120 V AC) 250 VA	AC1 2300 VA AC15 (230 V AC) 450 VA	
	(120 V AC) 500 W (120 V AC) 200 W CFL-LED (120 V AC) 150 W	(230 V AC) 1000 W (230 V AC) 350 W CFL-LED (230 V AC) 300 W	
	(-30...+50)°C		
IP54			



# ESPAÑOL

## 18.11 DETECTOR DE MOVIMIENTO PARA INSTALACIONES EXTERIORES

- MONTAJE**
  - Fijar el soporte en la pared
  - Montar el detector al soporte, tapar y atornillar la tapa
  - Introducir los hilos en el detector y conectar a los bornes según el esquema 2
  - Orientar el detector y fijar la posición apretando el tornillo
  - Mediante los trimers regular el umbral de actuación crepuscular y el retardo al apagado
  - Montar y atornillar siempre el cubrebornas

### 2 ESQUEMA DE CONEXION

### 3 REGULACION

- umbral de actuación crepuscular (5...350)lx (350 lx = siempre ON (∞ lx))
- retardo al apagado (10s...12min)

### 4 FUNCIONAMIENTO

- Detección de movimiento
- Contacto

### 5 INSTALACION Y ORIENTACION

### 6 VISTA LATERAL

(Instalacion en muro - Campo de cobertura)

### 7 VISTA EN PLANTA

(Instalacion en muro - Campo de cobertura)

### NOTA

Tras la alimentación inicial y después de cada nueva alimentación seguida a una interrupción de red, el detector efectúa un reajuste de hardware-software durante aproximadamente 30 segundos