

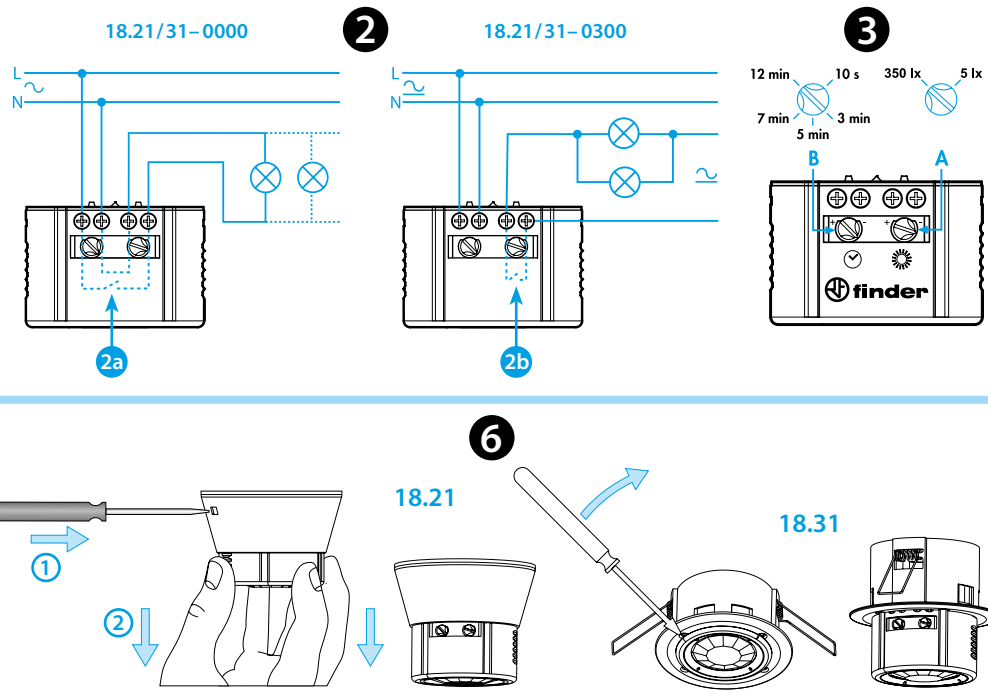
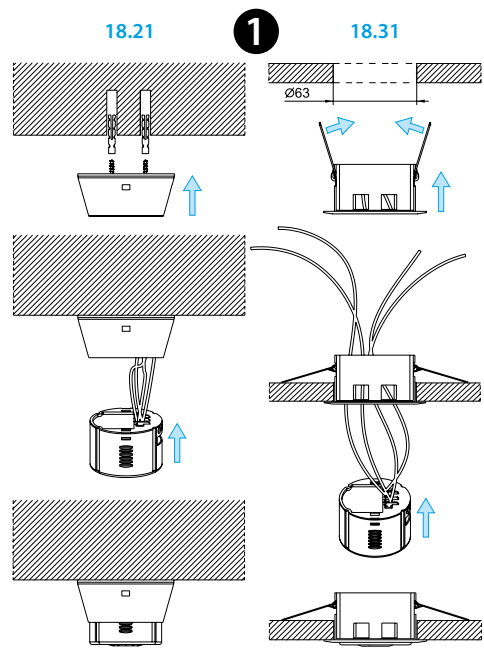
## 18.21



## 18.31



EN 60669 - 1 / EN 60669 - 2 - 1			
<b>18.x1.8.230.0000</b> $U_N$ (120...230)V AC (50/60 Hz) $U_{min} - U_{max}$ 96 V AC - 253 V AC	<b>18.x1.8.230.0300</b> $U_N$ (120...230)V AC (50/60 Hz) $U_{min} - U_{max}$ 96 V AC - 253 V AC		<b>18.x1.0.024.0300</b> $U_N$ 24 V AC (50/60 Hz) / DC $U_{min} - U_{max}$ (19.2 V - 26.4 V) AC/DC
	P 2 V A (50 Hz) / 1 W		
1 NO (SPST-NO) 10 A 120 V AC 10 A 230 V AC	1 NO (SPST-NO) 10 A 250 V AC		
	AC1 (230 V) 2300 VA AC15 (230 V) 450 VA	AC1 (230 V) 2500 VA AC15 (230 V) 450 VA	
(120 V AC) 500 W (230 V AC) 1000 W	(230 V) 1000 W		
(120 V AC) 200 W (230 V AC) 350 W	(230 V) 350 W		
CFL-LED (230 V) 300 W	CFL-LED (230 V) 300 W		
(-10...+50)°C			
IP40			



## 18.21-18.31 DETECTOR DE MOVIMIENTO PARA INSTALACIONES INTERIORES

- MONTAJE**
- ESQUEMA DE CONEXIÓN**  
2a-2b Conexiones internas
- REGULACIÓN**  
A umbral de actuación crepuscular (5...350)lx  
B retardo al apagado (10s...12min)  
**NOTA**  
Fijando el selector A en el fondo de escala el dispositivo conectará siempre, independientemente de la luz ambiental
- FUNCIONAMIENTO**  
4a Detección de movimiento  
Contacto
- VISTA LATERAL**  
(Campo de cobertura - Instalación en techo)  
5a Instalación multiple
- DESMTAJE**
- ACCESORIOS**

**NOTA**  
- Tras la alimentación inicial y después de cada nueva alimentación posterior a una interrupción de red, el detector efectúa un reajuste de hardware-software durante aproximadamente 30 segundos  
- Las versiones con alimentación 24 V AC/DC no son aptas para la conexión a un circuito MBTS

