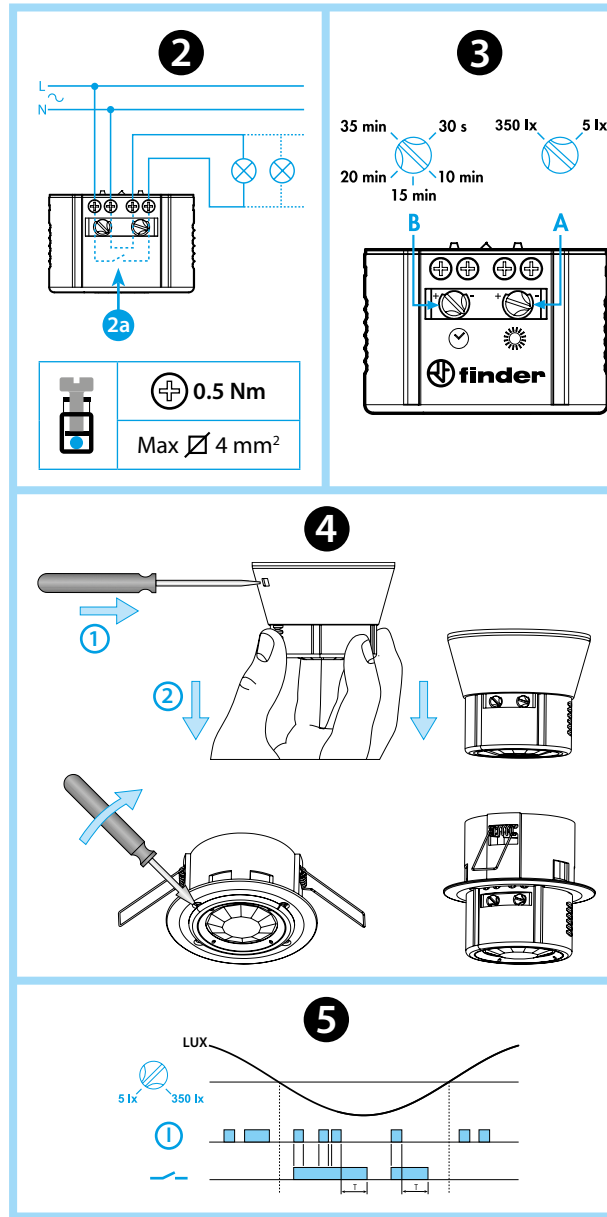
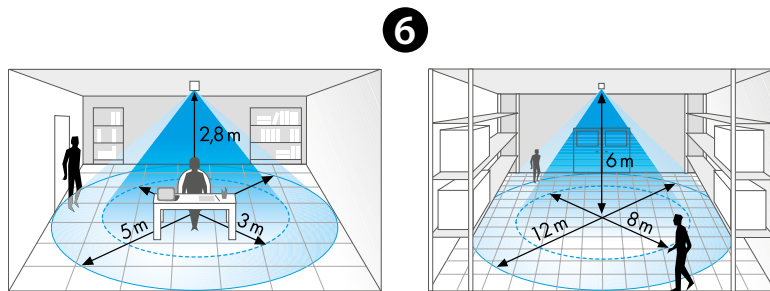
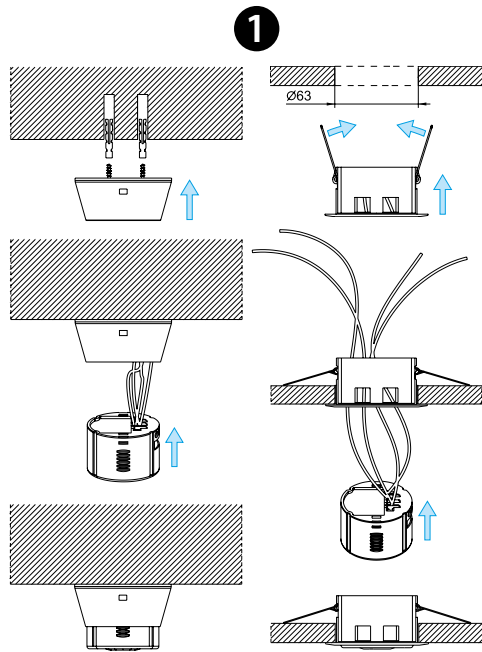




18.31.8.230.0031

EN 60669 - 1 / EN 60669 - 2 - 1	
	18.31.8.230.0031 U_N (120...230)V AC (50/60 Hz) U_{min} 96 V AC U_{max} 253 V AC P 2 V A (50 Hz) / 1 W
	1 NO (SPST-NO) 10 A 120 V AC 10 A 230 V AC
	AC1 2300 VA AC15 (120 V AC) 250 VA AC15 (230 V AC) 450 VA
	(120 V AC) 500 W (230 V AC) 1000 W
	(120 V AC) 200 W (230 V AC) 350 W CFL-LED (230 V AC) 300 W
	(-10...+50)°C
IP40	



FRANCAIS

18.31
DETECTEUR DE MOUVEMENT ET DE PRESENCE POUR INSTALLATIONS
AVEC HAUTEUR SOUS PLAFOND IMPORTANTE (jusqu'à 6 m)

1 INSTRUCTIONS DE MONTAGE

2 SCHEMA DE RACCORDEMENT

2a Connexions internes

3 REGLAGES

A consignes de réglage du crépusculaire: (5...350)lx

B temporisation à l'extinction: (30s...35min)

NOTA

EN POSITIONNANT LE SELECTEUR A en fond d'échelle, le détecteur, en cas de présence, agira sur le contact indépendamment de la lumière ambiante

4 DEMONTAGE

5 FONCTIONNEMENT

Détection de mouvement

Position du contact

6 VUE DE COTE

(Champ de couverture - Montage en plafond)

Aire de détection: 110°

NOTA

Après l'alimentation initiale, ou après une interruption de l'alimentation, le détecteur fait une initialisation de son logiciel interne pendant environ 30 secondes