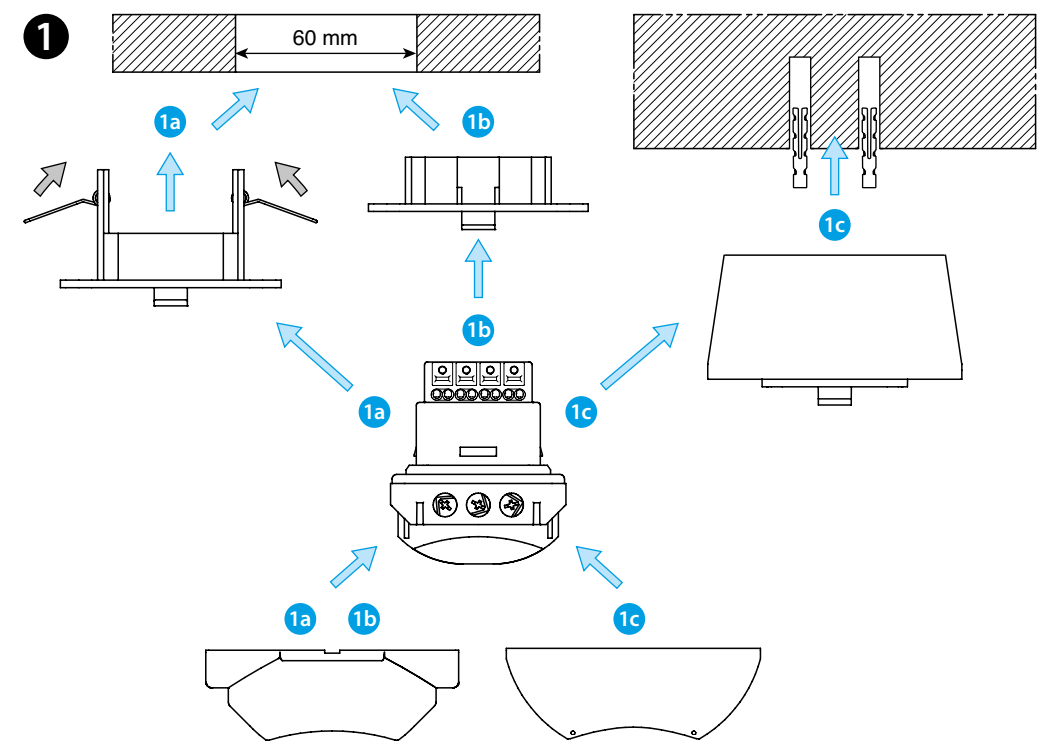
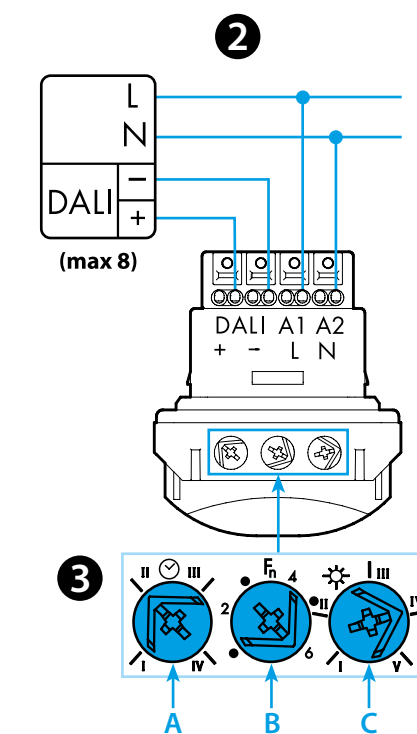
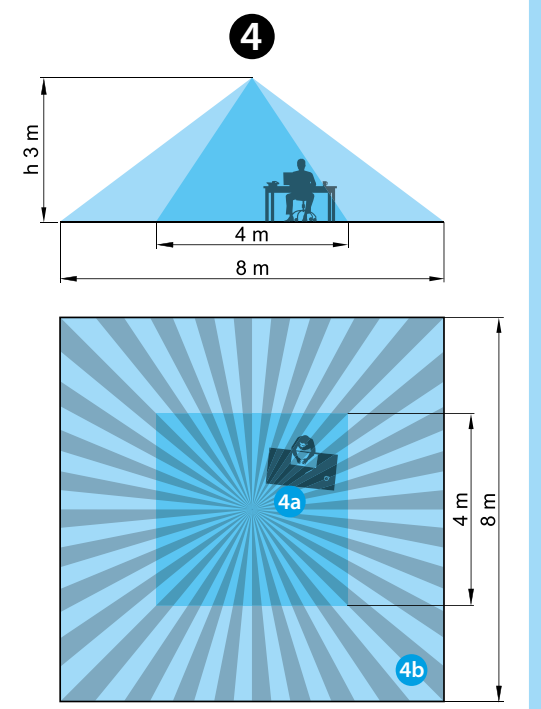
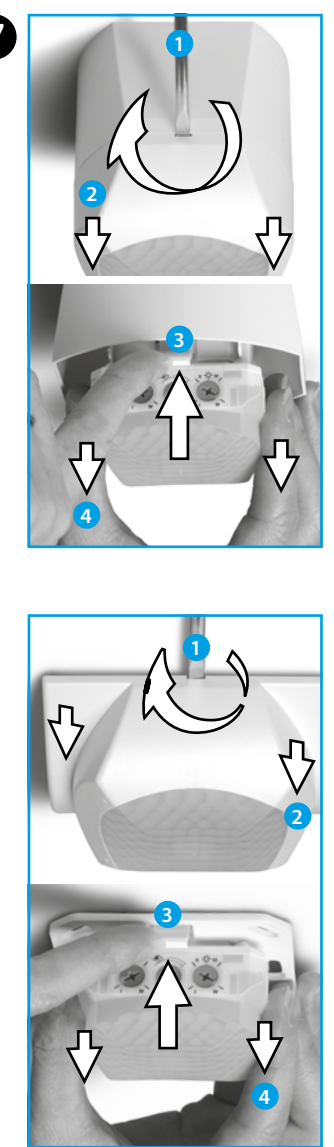


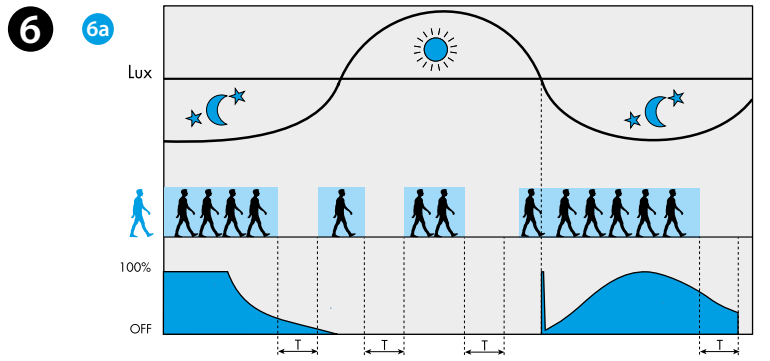
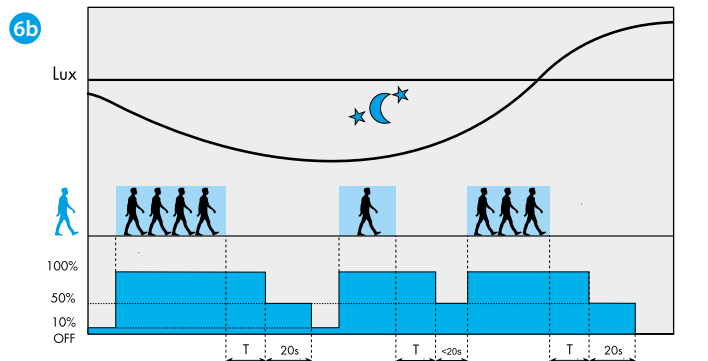
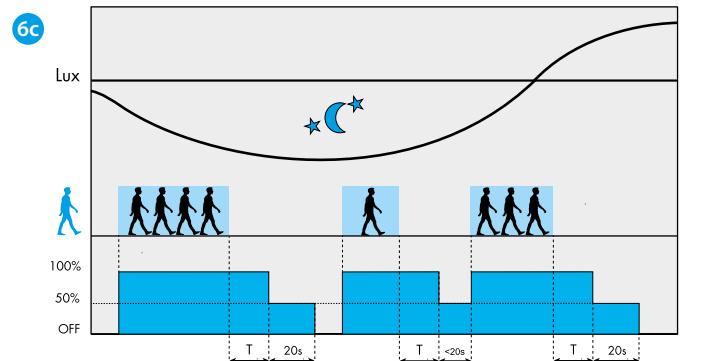
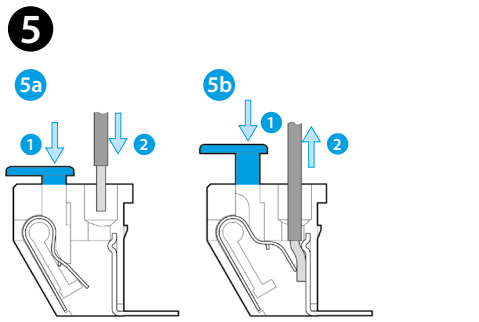
# FRANCAIS

## 18.5D DETECTEUR DE MOUVEMENTS ET DE PRESENCE DALI

- INSTALLATION**
  - 1a Montage en faux plafond
  - 1b Montage encastré
  - 1c Montage en saillie
- SCHEMA DE RACCORDEMENT**  
Interface de contrôle DALI, 8 alimentations max
- REGLAGES**
  - A Réglage de la temporisation (I = 10 s / II = 5 min / III = 15 min / IV = 35 min)
  - B Sélection de la fonction:
  - 1 Contrôle dynamique de la luminosité avec sensibilité minimale (mouvement)
  - 2 Contrôle dynamique de la luminosité avec sensibilité maximale (présence)
  - 3 Allumage/préavis d'extinction (50%) et veilleuse (10%) avec sensibilité minimale
  - 4 Allumage/préavis d'extinction (50%) et veilleuse (10%) avec sensibilité maximale
  - 5 Allumage/préavis d'extinction (50%) et extinction avec sensibilité minimale
  - 6 Allumage/préavis d'extinction (50%) et extinction avec sensibilité maximale
  - C I. Sensibilité min (<20 lx)  
II. 100 lx  
III. 300 lx  
IV. 800 lx  
V. ON permanent ( $\infty$  lx)
- ZONE DE DETECTION**  
Deux zones de détection (h=3m):  
4a Présence (micro-mouvements): (4x4)m  
4b Mouvement: (8x8)m
- BORNES PUSH-IN (RACCORDEMENT)**
  - 5a Raccordement
  - 5b Déconnexion
- FONCTIONNEMENT**
  - 6a Fonctions 1 et 2 (voir ci-dessus) - Allumage et contrôle dynamique de la luminosité pour garantir le niveau minimum de luminosité réglé avec le sélecteur **3 C**
  - 6b Fonctions 3 et 4 (voir ci-dessus) - Allumage à 100%, préavis d'extinction avec une puissance de 50% pendant 20s et lumière d'ambiance à 10%
  - 6c Fonctions 5 et 6 (voir ci-dessus) - Allumage à 100%, préavis d'extinction avec une puissance de 50% pendant 20s et extinction
- DEMONTAGE**



EN 60669-1 / EN 60669-2-1	
<b>18.5D.8.230.0000</b>	
U <sub>N</sub> (110...230)V AC (50/60 Hz)/DC	
U <sub>min</sub> 96 V AC/DC	
U <sub>max</sub> 253 V AC/DC	
P 1.7 VA (50 Hz)/0.4 W	
<b>OUT</b>	DALI (EN 62386) Max 8 DALI ECG (Electronic Control Gear)
(-10...+50)°C	
IP40	



18.5D

