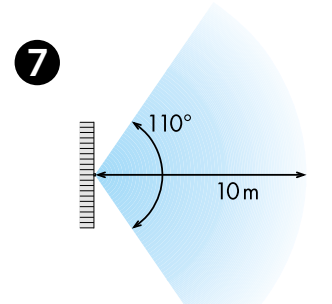
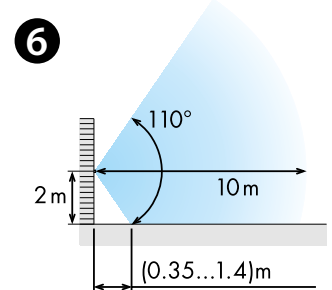
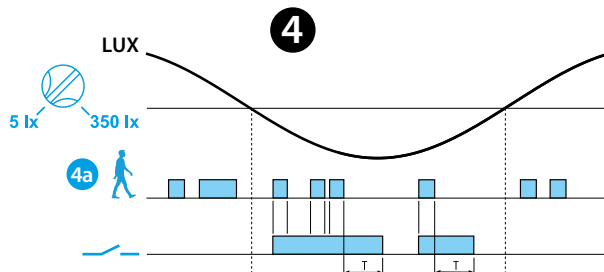
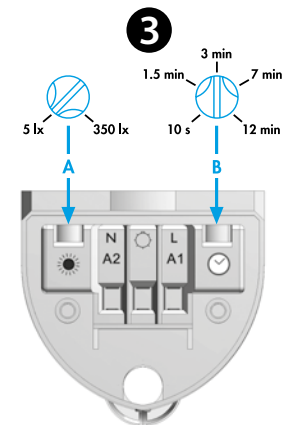
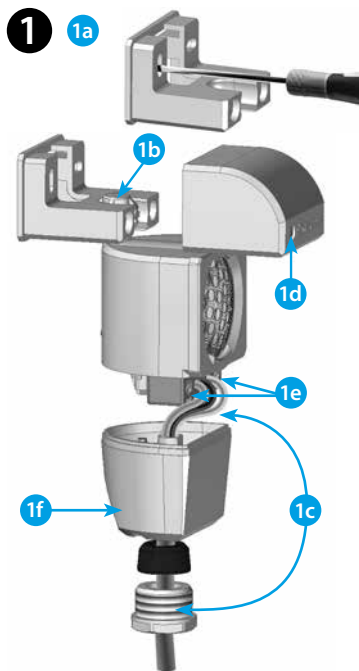
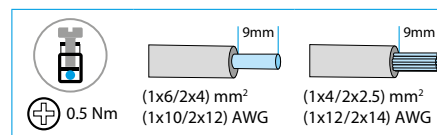
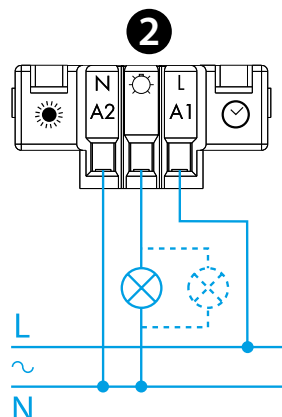




18.11

EN 60669-1 / EN 60669-2-1			
	18.11.8.230.0000 U_N (120...230) V AC (50/60)Hz $U_{min} - U_{max}$ 96 V AC - 253 V AC P 2.5 VA (50 Hz)		
	1 NO (SPST-NO) 10 A 120 V AC μ	1 NO (SPST-NO) 10 A 230 V AC μ	
	AC1 2300 VA AC15 (120 V AC) 250 VA	AC1 2300 VA AC15 (230 V AC) 450 VA	
	(120 V AC) 500 W (120 V AC) 200 W CFL-LED (120 V AC) 150 W	(230 V AC) 1000 W (230 V AC) 350 W CFL-LED (230 V AC) 300 W	
	(-30...+50)°C		
IP54			



MAGYAR

18.11 KÜLTÉRI KOMBINÁLT FÉNYKAPCSOLÓ

- SZERELÉS**
 - A tartórészt csavarokkal rögzítsük
 - Az érzékelőt és a tartórészt illesszük és a csavart kicsit húzzuk meg
 - A vezetékeket az alsó zárósapkán húzzuk át és kössük be **2**
 - Az érzékelőt állítsuk be és a rögzítőcsavart húzzuk meg
 - A megvilágítási értéket és a kikapcsolás késleltetést állítsuk be
 - Az alsó zárósapkát és a tömszelencét csavarozzuk össze
 - SZERELÉSI PÉLDÁK**
 - BEÁLLÍTÁS**
 - Megvilágítási küszöb (5...350)lx
(350 lx = mozgásra bekapcsol, függetlenül a megvilágítás értékétől (∞) lx)
 - Kikapcsolás késleltetési idő (10s...12min)
 - MŰKÖDÉSI MÓD**
 - Érzékelt mozgás
 - Kimeneti érintkező
 - SZERELÉSI UTASÍTÁSOK ÉS ALKALMAZÁS**
 - FÜGGŐLEGES ÉRZÉKELÉSI TARTOMÁNY**
(Oldalfalra szerelésnél - Érzékelési tartomány)
 - VÍZSZINTES ÉRZÉKELÉSI TARTOMÁNY**
(Oldalfalra szerelésnél - Érzékelési tartomány)
- MEGJEGYZÉS**
 Üzembehelyezéskor és minden feszültségkimaradás után, amikor visszatér a feszültség ca. 30 s-ig tart a működési állapot elérésének ideje