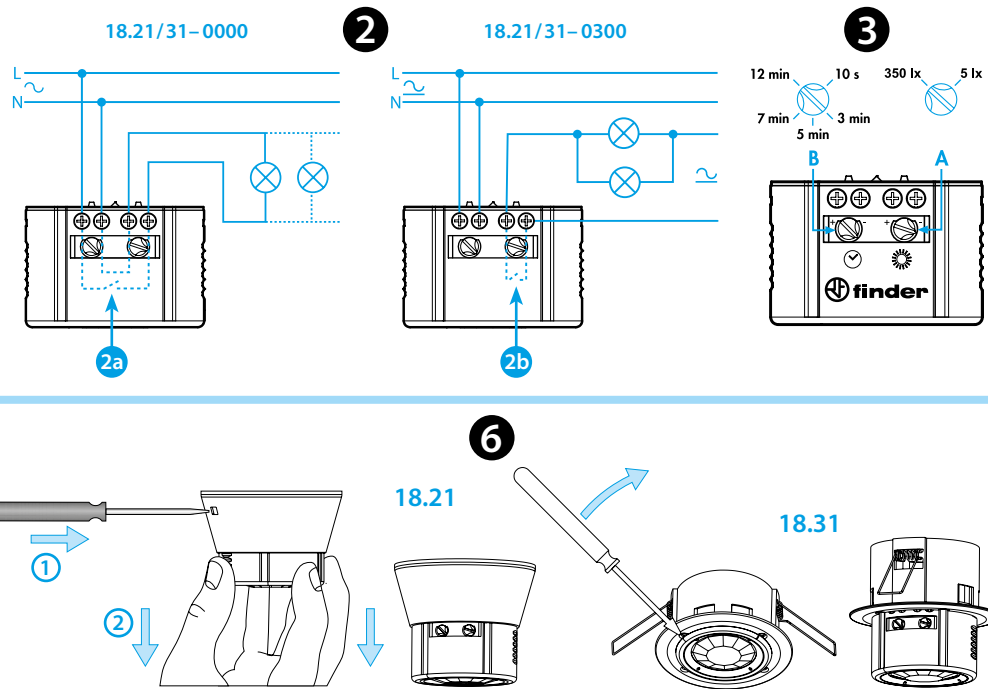
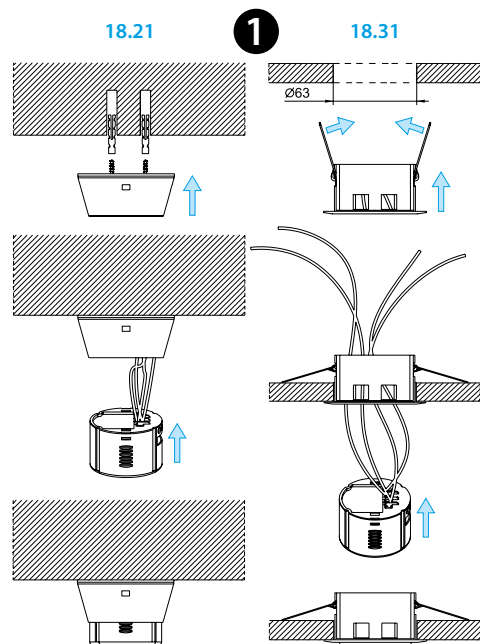


18.21



18.31

EN 60669 - 1 / EN 60669 - 2 - 1			
	18.x1.8.230.0000 U_N (120...230)V AC (50/60 Hz) $U_{min} - U_{max}$ 96 V AC - 253 V AC	18.x1.8.230.0300 U_N (120...230)V AC (50/60 Hz) $U_{min} - U_{max}$ 96 V AC - 253 V AC	
	18.x1.0.024.0300 U_N 24 V AC (50/60 Hz) / DC $U_{min} - U_{max}$ (19.2 V - 26.4 V) AC/DC		
P 2 V A (50 Hz) / 1 W			
	1 NO (SPST-NO) 10 A 120 V AC 10 A 230 V AC	1 NO (SPST-NO) 10 A 250 V AC	
	AC1 (230 V) 2300 VA AC15 (230 V) 450 VA	AC1 (230 V) 2500 VA AC15 (230 V) 450 VA	
	(120 V AC) 500 W (230 V AC) 1000 W	(230 V) 1000 W	
	(120 V AC) 200 W (230 V AC) 350 W	(230 V) 350 W	
	CFL-LED (230 V) 300 W	CFL-LED (230 V) 300 W	
	(-10...+50)°C		
IP40			

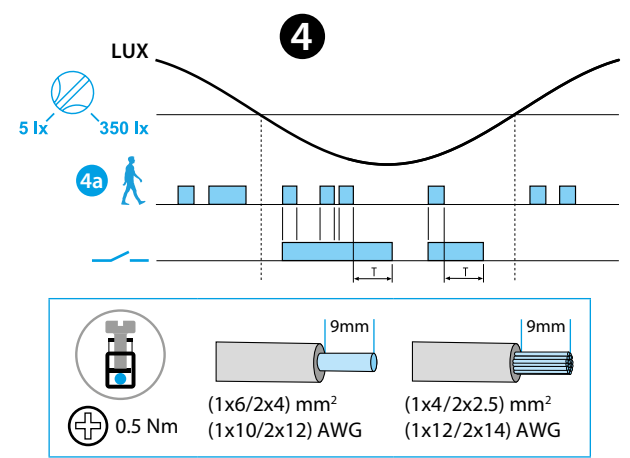


MAGYAR

18.21-18.31 BELSŐTÉRI KOMBINÁLT FÉNYKAPCSOLÓ

- SZERELÉS**
- SZERELÉSI PÉLDÁK**
2a-2b Érintkezők a készüléken belül
- BEÁLLÍTÁS**
A Megvilágítási küszöb (5...350)lx
B Kikapcsolás késleltetési idő (10s...12min)
Figyelem
Ha az A szabályzót maximális értékre állítjuk, akkor a kimeneti záróérintkező a megvilágítási értéktől függetlenül működik
- MŰKÖDÉSI MÓD**
4a Érzékelt mozgás
Kimeneti érintkező
- FÜGGŐLEGES ÉRZÉKELÉSI TARTOMÁNY**
(Érzékelési tartomány - Mennyezetre szerelésnél)
5a Érzékelési tartomány csoportos mennyezeti rögzítésnél
- SZÉTSZERELÉS**
- TARTOZÉKOK**

MEGJEGYZÉS
- Üzembehelyezéskor és minden feszültségkimaradás után, amikor visszatér a feszültség ca. 30 s-ig tart a működési állapot elérésének ideje
- A 24 V AC/DC tápfeszültségű kivitelek SELV alkalmazásra nem használhatók



0.5 Nm	9mm (1x6/2x4) mm ² (1x10/2x12) AWG	9mm (1x4/2x2.5) mm ² (1x12/2x14) AWG
--------	---	---

