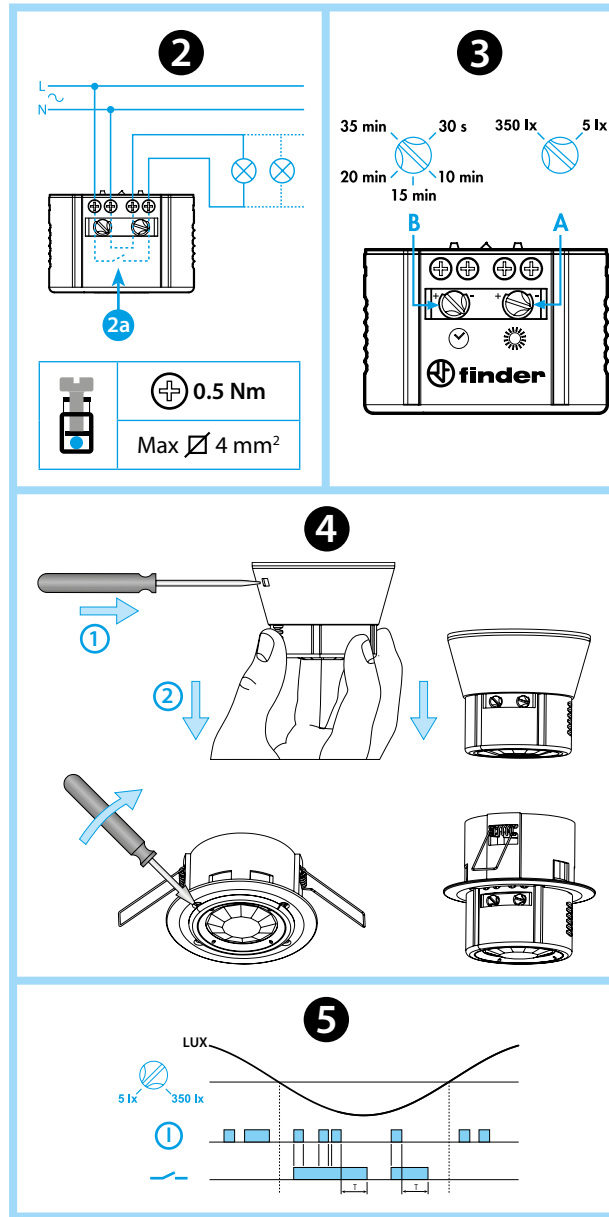
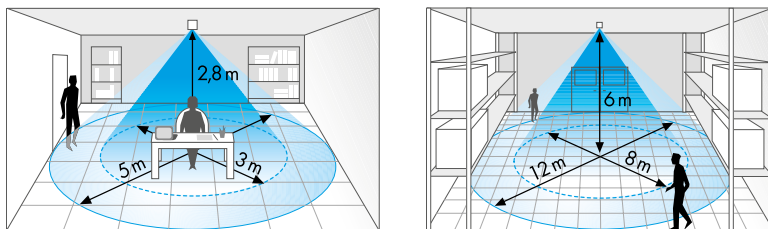
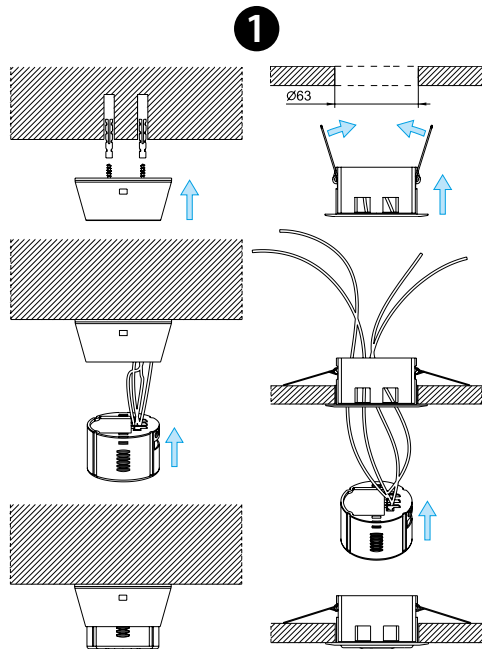




18.31.8.230.0031

EN 60669 - 1 / EN 60669 - 2 - 1	
	18.31.8.230.0031 U _N (120...230)V AC (50/60 Hz) U _{min} 96 V AC U _{max} 253 V AC P 2 V A (50 Hz) / 1 W
	1 NO (SPST-NO) 10 A 120 V AC 10 A 230 V AC
	AC1 2300 VA AC15 (120 V AC) 250 VA AC15 (230 V AC) 450 VA
	(120 V AC) 500 W (230 V AC) 1000 W
	(120 V AC) 200 W (230 V AC) 350 W
	CFL-LED (230 V AC) 300 W
	(-10...+50)°C
IP40	



MAGYAR

18.31
KOMBINÁLT KAPCSOLÓ MOZGÁSÉRZÉKELŐ + ALKONYKAPCSOLÓ
(max. 6 m belmagasságig)

1 SZERELÉS

2 SZERELÉSI PÉLDÁK

2a Érintkezők a készüléken belül

3 BEÁLLÍTÁS

A Megvilágítási küszöb (5...350)lx

B Kikapcsolás késleltetési idő (30s...35min)

Figyelem

Ha az A szabályzót maximális értékre állítjuk, akkor a kimeneti záróérintkező a megvilágítási értéktől függetlenül működik

4 SZÉTSZERELÉS

5 MŰKÖDÉSI MÓD

① Érzékelt mozgás

— Kimeneti érintkező

6 FÜGGŐLEGES ÉRZÉKELÉSI TARTOMÁNY

(Érzékelési tartomány - Mennyezetre szerelésnél)

Érzékelési szög: 110°

MEGJEGYZÉS

Üzembehelyezéskor és minden feszültségkimaradás után, amikor visszatér a feszültség ca. 30 s-ig tart a működési állapot elérésének ideje