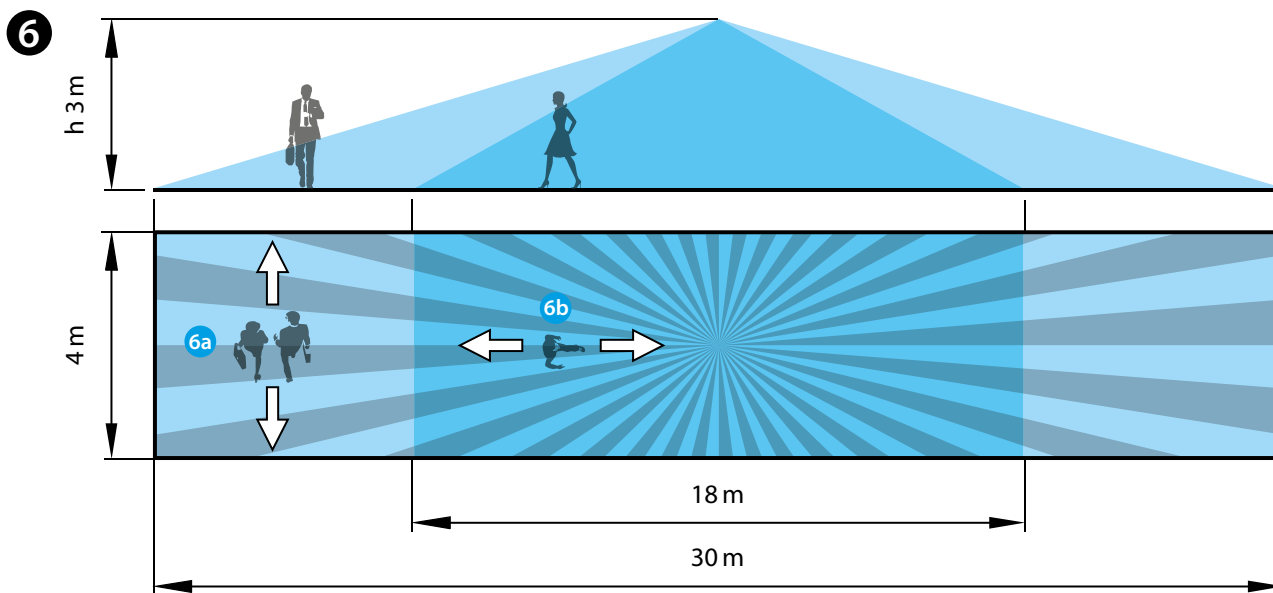
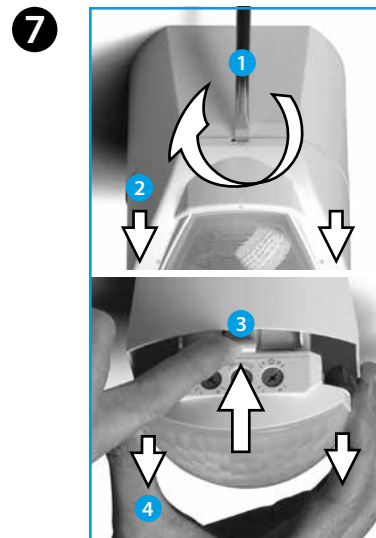
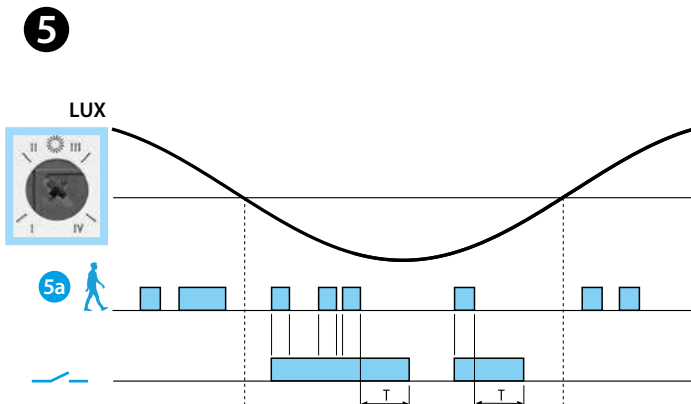
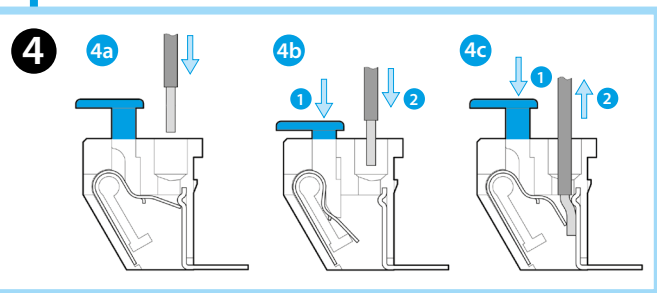
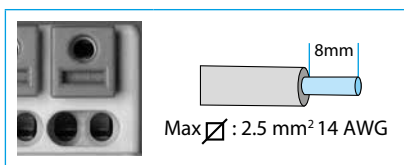
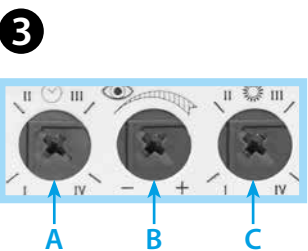
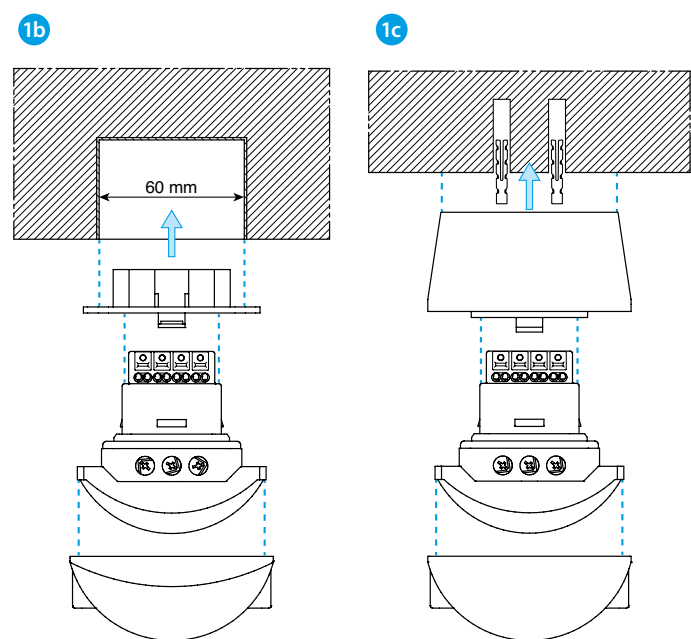
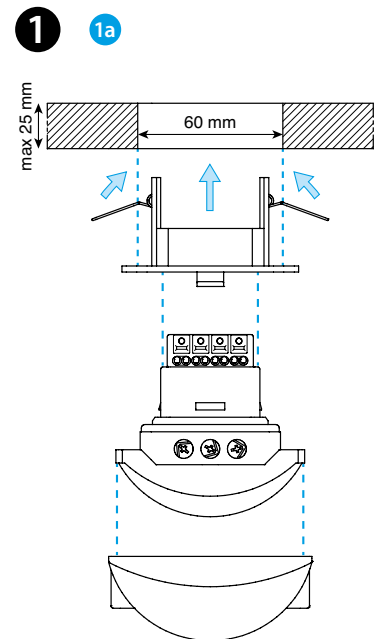
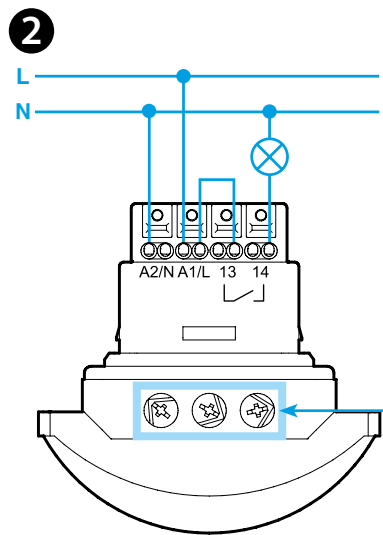




18.41

EN 60669-1 / EN 60669-2-1	
	18.41.8.230.0300 U _N (110...230)V AC (50/60 Hz) U _{min} 96 V AC U _{max} 253 V AC P 1.5 VA (50 Hz) / 1 W
	1 NO (SPST-NO) 10 A 250 V AC
	AC1 2500 VA AC15 450 VA ⚡ (230 V) 1000 W ⚡ (230 V) 350 W CFL-LED (230 V) 300 W
	(-10...+50)°C
IP40	



MAGYAR

18.41 KOMBINÁLT KAPCSOLÓ FOLYOSÓI ALKALMAZÁSRA (fénykapcsoló + mozgásérzékelő)

- SZERELÉS**
 - Álmennyezetbe
 - Falba süllyesztett szerelés
 - Falon kívüli szerelés
 - BEKÖTÉSI VÁZLAT**
 - BEÁLLÍTÁSOK**
 - Kikapcsolási késleltetés (I=12 s; II=3 min; III=15 min; IV=35 min)
 - Érzékenység beállítása: a szenzor hozzáigazítása az alkalmazáshoz a nem kívánt kapcsolások elkerülése érdekében
 - Megszólalás megvilágítási küszöbértéke (I=1 lx; II=10 lx; III=500 lx; IV= mozgásra bekapcsol, függetlenül a megvilágítás értékétől (∞ lx))
 - NYOMÓCSATLAKOZÓS (PUSH-IN) BEKÖTÉS**
 - Tömör vezető vagy érvéghüvely
 - Sodrott vezető
 - Kötés bontása
 - MŰKÖDÉSI DIAGRAM**
 - Érzékelt mozgás
 - Kimeneti záróérintkező
 - MOZGÁSÉRZÉKELÉS TARTOMÁNYA**

Mennyezet magassága: 3 m
Hosszúság: 30 m
Szélesség: 4 m

 - Keresztirányú mozgás
 - Hosszirányú mozgás
 - SZÉTSZERELÉS**
- MEGJEGYZÉS**
Üzembehelyezéskor és minden feszültségkimaradás után, amikor visszatér a feszültség ca. 30 s-ig tart a működési állapot elérésének ideje.