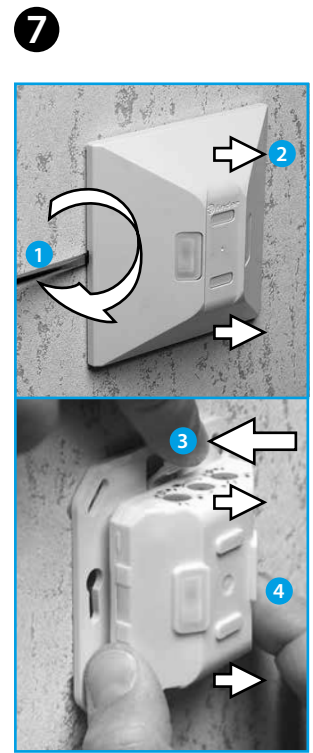
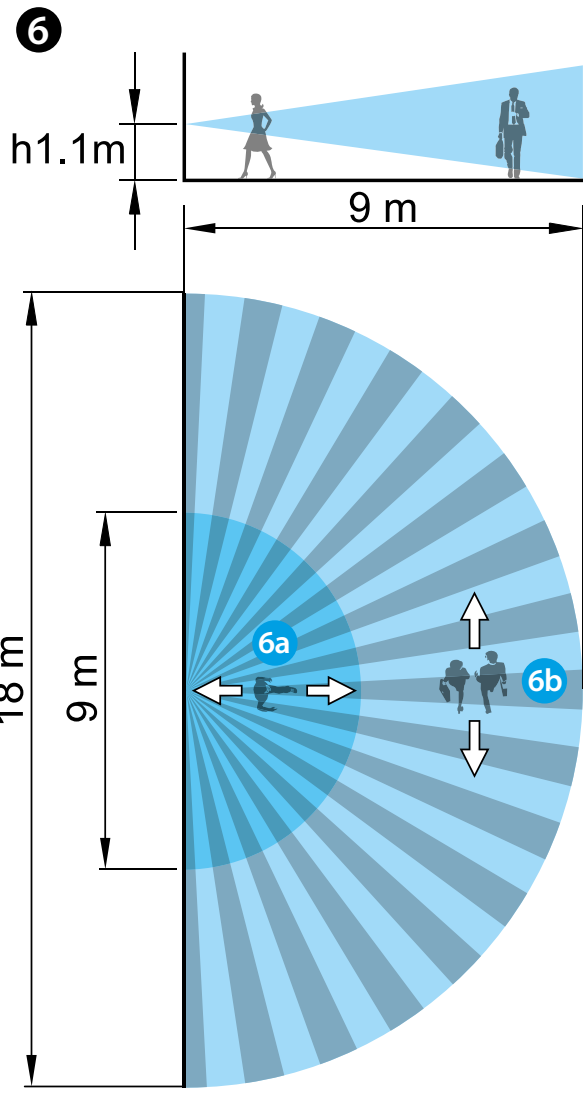
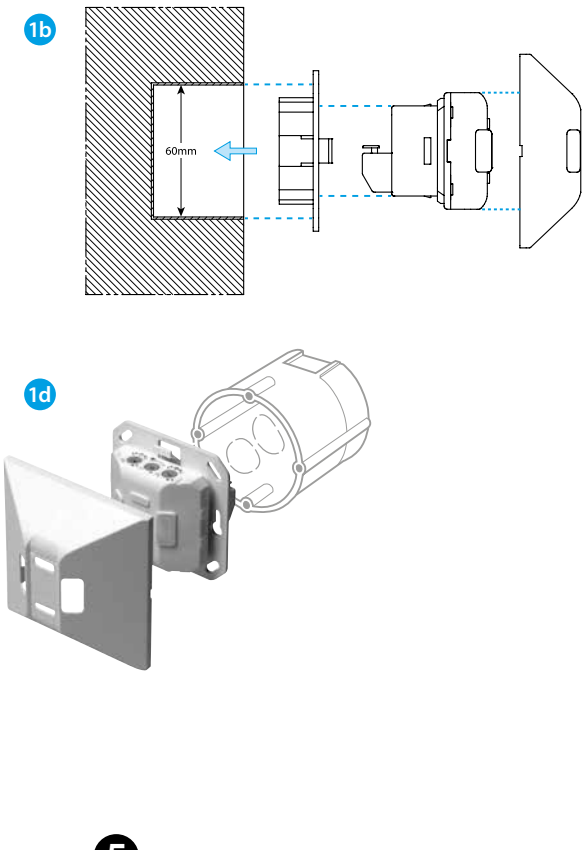
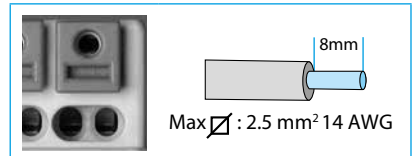
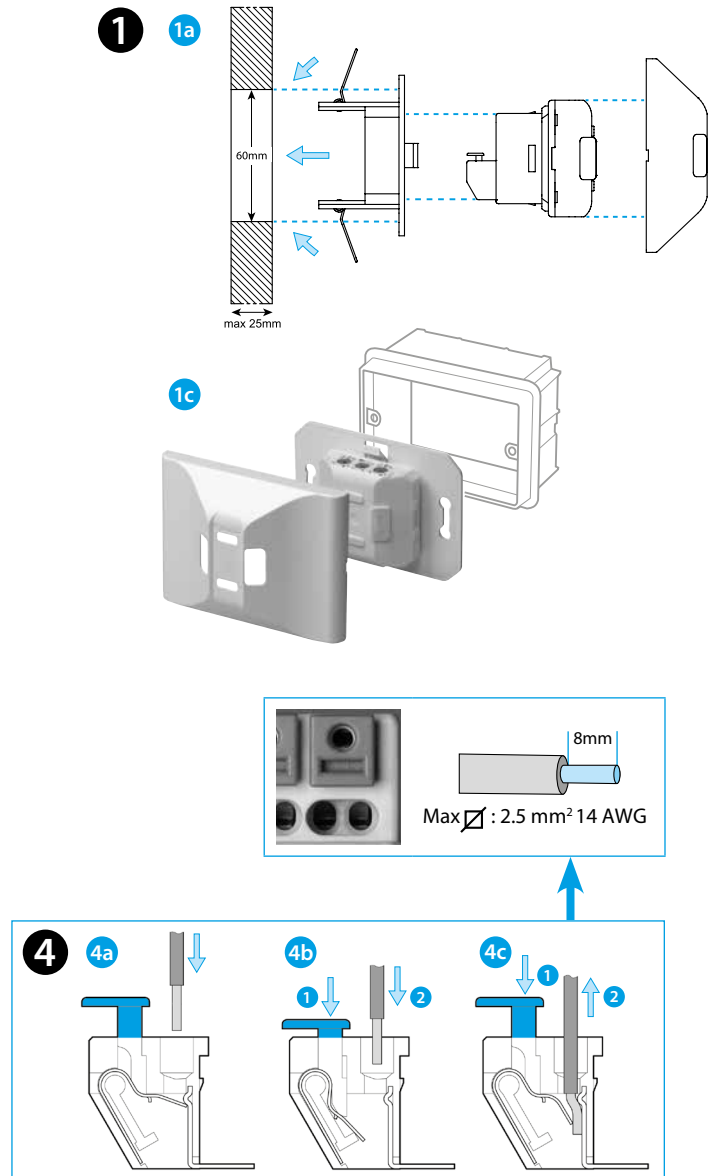
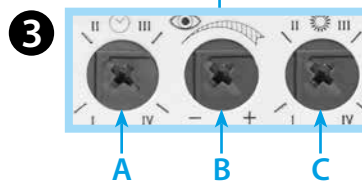
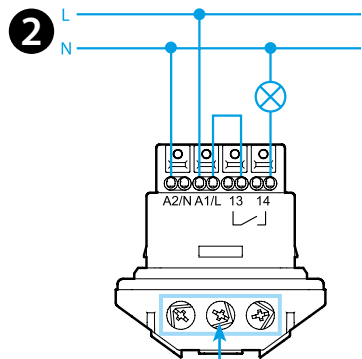




18.61

EN 60669 - 1 / EN 60669 - 2 - 1	
	18.61.8.230.0300 U _N (110...230)V AC (50/60 Hz) U _{min} 96 V AC U _{max} 253 V AC P 1.5 VA (50 Hz) / 1 W
	1 NO (SPST-NO) 10 A 250 V AC
	AC1 2500 VA AC15 450 VA (230 V) 1000 W (230 V) 350 W CFL-LED (230 V) 300 W
	(-10...+50)°C
IP40	



MAGYAR

18.61
KOMBINÁLT KAPCSOLÓ
(fénykapcsoló + mozgásérzékelő oldalfalra szereléshez)

- 1 SZERELÉS**
- 1a Gipszkarton falba
 - 1b Süllyesztett készülékdobozba
 - 1c Süllyesztett készülékdobozba
 - 1d Süllyesztett készülékdobozba (Ø 60 mm)
- 2 BEKÖTÉSI VÁZLAT**
- 3 BEÁLLÍTÁSOK**
- A Kikapcsolási késleltetés (I=12s - II=3 min - III=15 min - IV=35 min)
 - B Érzékenység beállítása: a szenzor hozzáigazítása az alkalmazáshoz a nem kívánt kapcsolások elkerülése érdekében
 - C Megszólalás megvilágítási küszöbértéke (I=1lx - II=10lx - III=500lx - IV= mozgásra bekapcsol, függetlenül a megvilágítás értékétől (∞ lx))
- 4 NYOMÓCSATLAKOZÓS (PUSH-IN) BEKÖTÉS**
- 4a Tömör vezető vagy érvéghüvely
 - 4b Sodrott vezető
 - 4c Kötés bontása
- 5 MŰKÖDÉSI DIAGRAM**
- Érzékelt mozgás
 - Kimeneti záróérintkező
- 6 MOZGÁSÉRZÉKELÉS TARTOMÁNYA**
- Oldalfalra szerelés, felszerelés magassága: 1.1 m
- 6a Az érzékelő tengelye mentén
 - 6b Az érzékelő tengelyére merőlegesen
- Érzékelési tartomány: 180°
- 7 SZÉTSZERELÉS**

