

# REPORT

Serie 18



**finder**<sup>®</sup>  
SWITCH TO THE FUTURE

**NEW**



**Nuovo rilevatore  
di movimento  
per esterno**

**Tipo 18.A1.8.230.0000**

Installazione da esterno  
montaggio a parete,  
dimensioni contenute.

Grado di protezione **IP 55**.  
Versatile e adatto  
ad ogni tipo di ambiente.

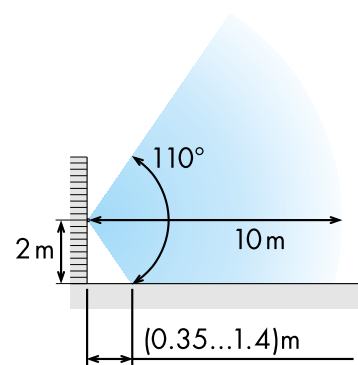
## Caratteristiche

- Regolazione soglia di intervento crepuscolare: 5...1000 lx
- Regolazione ritardo allo spegnimento: 10 secondi ... 20 minuti
- Tensione di alimentazione 110...230 V AC (50/60Hz)
- 1 contatto NO 10 A 230 V AC
- Morsetti Push-In

Le dimensioni contenute e la versatilità permettono l'installazione in qualsiasi posizione. Grazie al grado di protezione IP55, il Tipo 18.A1 è particolarmente indicato in ambienti umidi come bagni o docce, oppure parcheggi, giardini e in generale ambienti esterni.



Rotazione orizzontale 180°.  
Rotazione verticale 30°.



Angolo di rilevamento 110°.



**Regolazioni**

I potenziometri esterni agevolano la regolazione della sensibilità alla luce (crepuscolare) e del ritardo allo spegnimento:

- Regolazione soglia di intervento crepuscolare: 5...1000 lx
- Regolazione ritardo allo spegnimento: 10 s...20 min

**Rilevatori di movimento e presenza Serie 18 Finder**



Tipo 18.01  
Fissaggio a parete



Tipo 18.21  
Fissaggio a soffitto



Tipo 18.31  
Montaggio a incasso/controsoffitto



Tipo 18.41  
Per corridoi fino a 30 m



Tipo 18.51  
Rilevatore di presenza