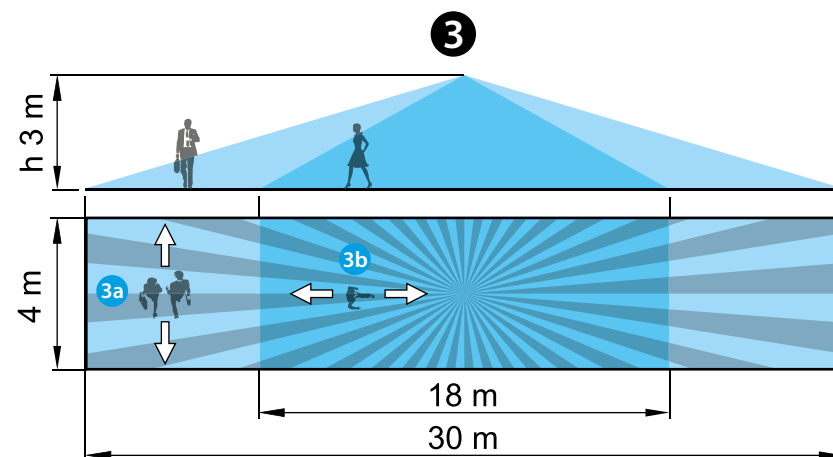
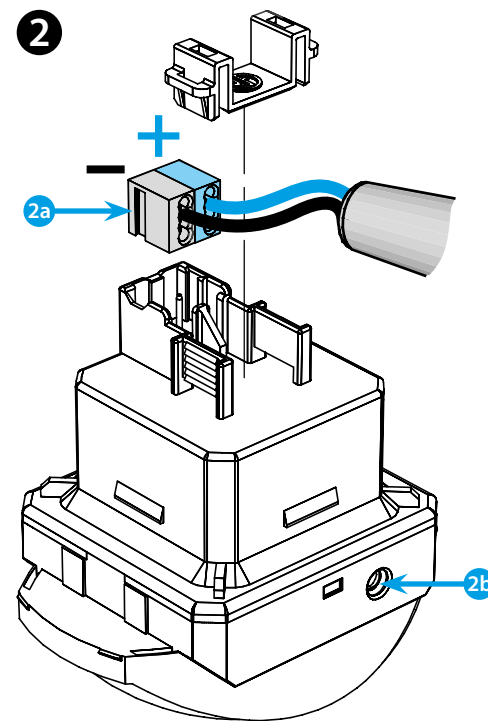
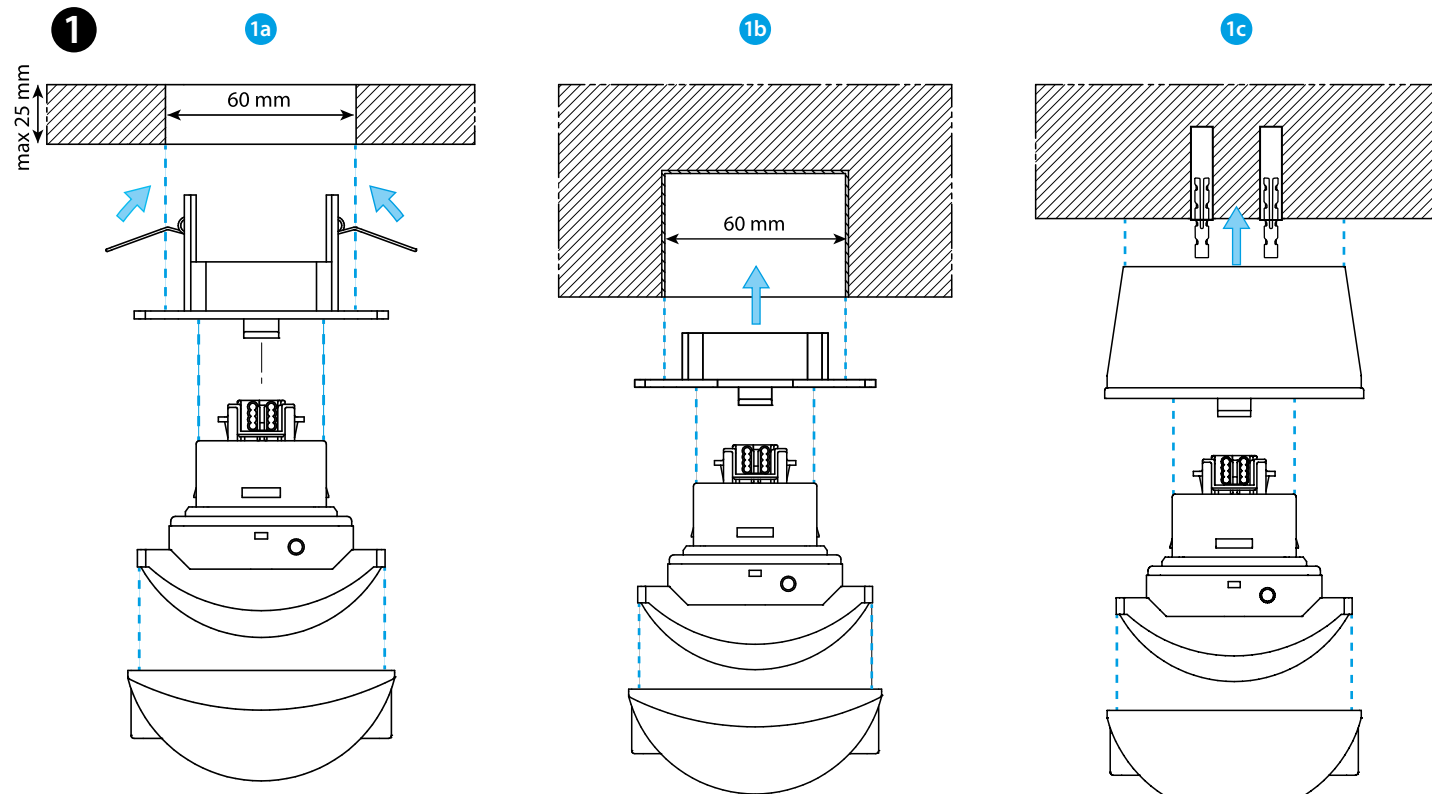




18.4K

18.4K.9.030.0000	
IN	BUS KNX 29 V DC (21...32 V DC) SELV
	(-5...+45)°C
IP40	



NEDERLANDS

18.4K.9.030.0000
PIR BEWEGINGS- EN AANWEZIGHEIDSMELDER MET KNX-INTERFACE

- 1 INSTALLATIE**
 - 1a Inbouwmontage in holle plafonds
 - 1b Inbouwmontage
 - 1c Opbouwmontage
- 2 AANSLUITSCHEMA**
 - 2a KNX-BUS aansluitklemmen
 - 2b KNX programmeertoets
- 3 DETECTIEGEBIED**
 - Detectiegebied (h=3 m):
30m lengte – 4m breedte
 - 3a Tangentiale beweging
 - 3b Radiale beweging

OPMERKING

- Het product mag niet voor veiligheidsfuncties worden toegepast
- Omgevingscondities volgens EN 50491-2: Tegen weersinvloeden beschermde toepassingsgebieden, temperatuurbereik -25...+55°C
- Controleer het correcte adres van het apparaat en de instelparameters via ETS
- EN 60669-1 / EN 60669-2-1 / EN 50491
- IP40