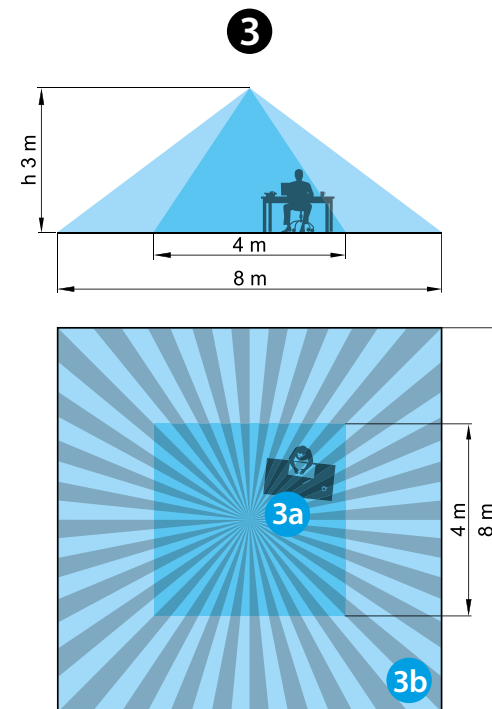
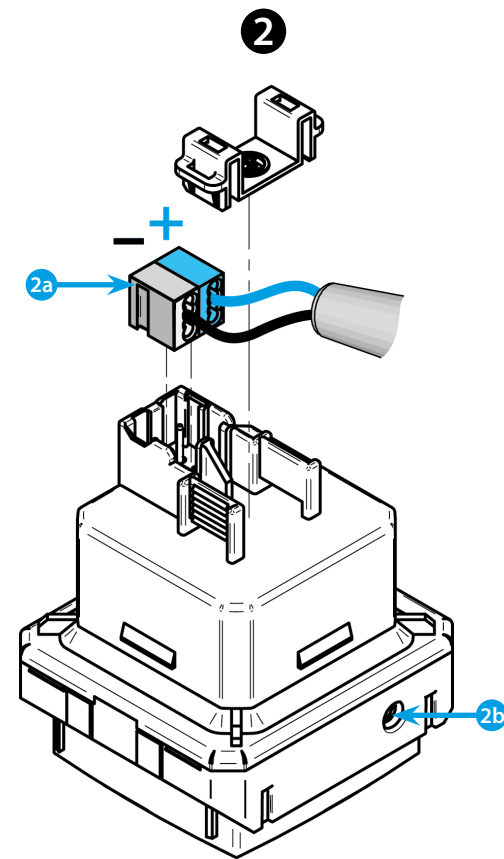
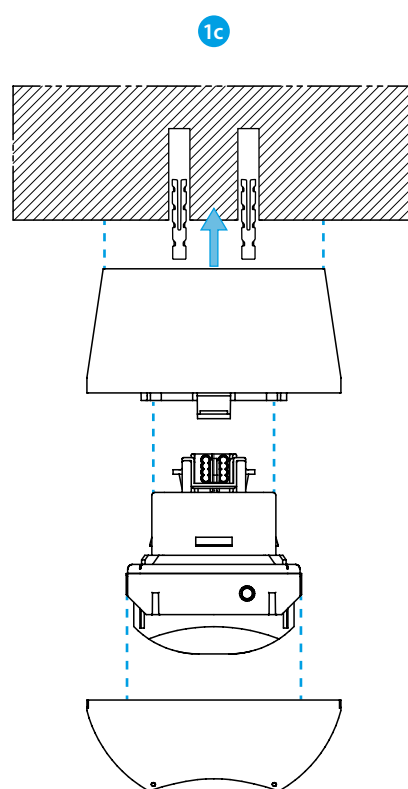
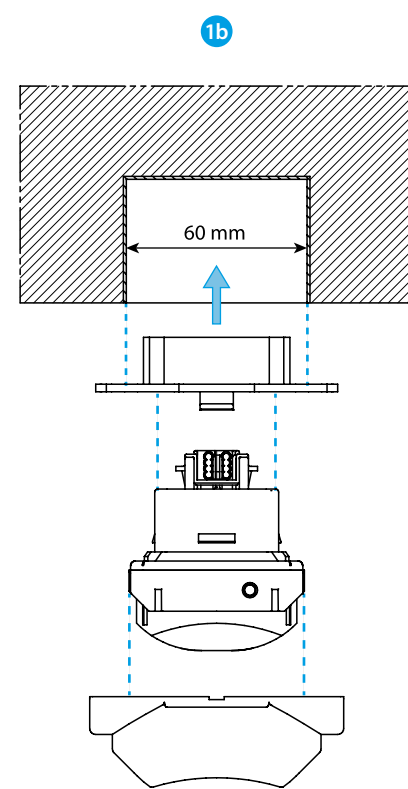
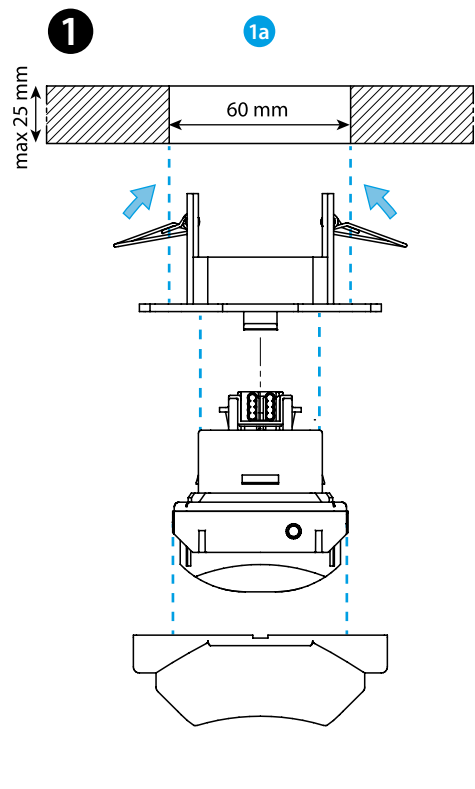




18.5K

18.5K.9.030.0000	
IN	BUS KNX 29 V DC (21...32 V DC) SELV
	(-5...+45)°C
IP40	



NEDERLANDS

18.5K.9.030.0000

PIR BEWEGINGS- EN AANWEZIGHEIDSMELDER MET KNX-INTERFACE

1 INSTALLATIE

- 1a Inbouwmontage in holle plafonds
- 1b Inbouwmontage
- 1c Opbouwmontage

2 AANSLUITSCHEMA

- 2a KNX-BUS aansluitklemmen
- 2b KNX programmeertoets

3 DETECTIEGEBIED

- Twee detectiegebieden (op 3 m hoogte):
- 3a Aanwezigheid (minimale bewegingen): (4x4)m
- 3b Beweging: (8x8)m

OPMERKING

- Het product mag niet voor veiligheidsfuncties worden toegepast
- Omgevingscondities volgens EN 50491-2: Tegen weersinvloeden beschermde toepassingsgebieden, temperatuurbereik -25...+55°C
- Controleer het correcte adres van het apparaat en de instelparameters via ETS
- EN 60669-1 / EN 60669-2-1 / EN 50491
- IP40