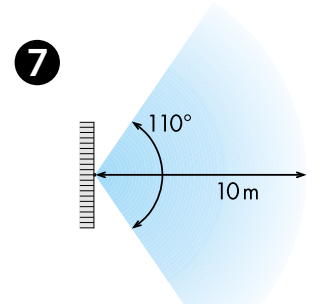
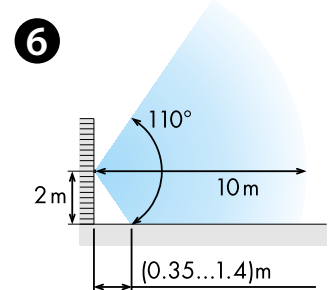
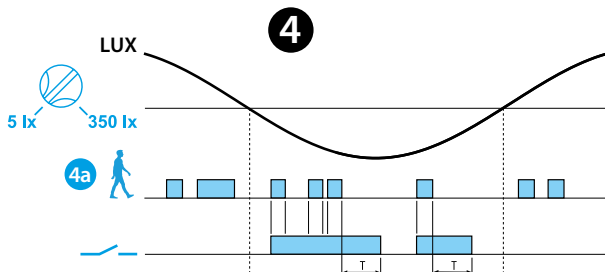
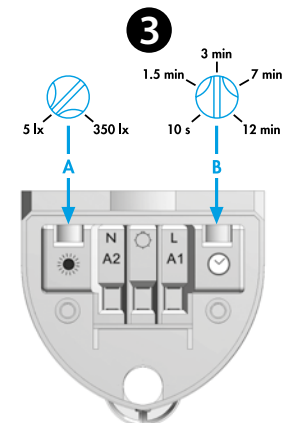
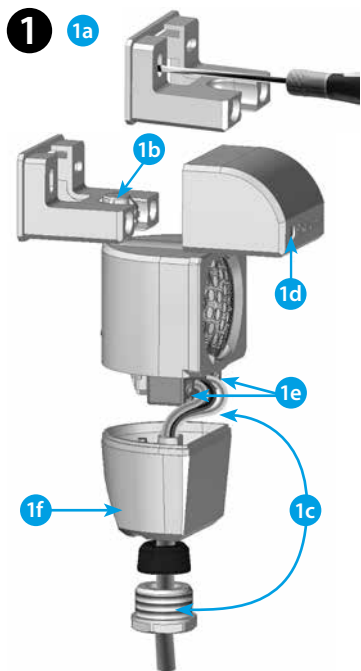
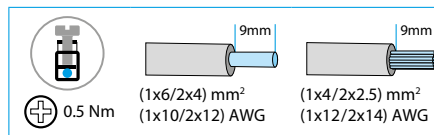
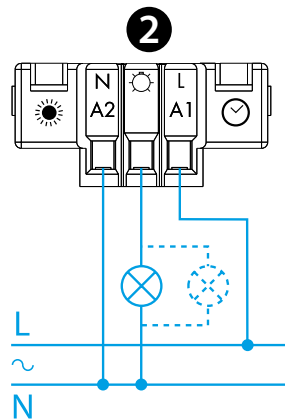




18.11

EN 60669-1 / EN 60669-2-1			
	18.11.8.230.0000 U _N (120...230) V AC (50/60)Hz U _{min} - U _{max} 96 V AC - 253 V AC P 2.5 VA (50 Hz)		
	1 NO (SPST-NO) 10 A 120 V AC μ	1 NO (SPST-NO) 10 A 230 V AC μ	
	AC1 2300 VA AC15 (120 V AC) 250 VA	AC1 2300 VA AC15 (230 V AC) 450 VA	
	(120 V AC) 500 W (120 V AC) 200 W CFL-LED (120 V AC) 150 W	(230 V AC) 1000 W (230 V AC) 350 W CFL-LED (230 V AC) 300 W	
	(-30...+50)°C		
IP54			



POLSKI

18.11 CZUJNIK RUCHU NA PODCZERWIEN DO MONTAŻU NA ZEWNĄTRZ OBIEKTÓW

- MONTAŻ**
 - Przymocować wspornik do ściany
 - Umieścić (wsunąć) czujnik do uchwyty i zamontować pokrywę maskującą
 - Wsunąć przewody przez dławnice do czujnika i podłączyć je do zacisków zgodnie ze schematem 2
 - Wsunąć osłonę maskującą i przykręcić do uchwyty naściennego. Ukierunkować detektor. Zablokować pozycję czujnika przez mocniejsze dokręcenie śruby
 - Przy pomocy potencjometrów ustawić próg czułości zmierzchowej i opóźnienie wyłączenia
 - Włożyć i zakręcić osłony zaciskowe, należy pamiętać o odpowiedniej sile dokręcenia tak aby dławienie zapewniło odpowiednią szczelność czujnika

- SCHEMAT POŁĄCZEŃ**
- REGULACJE**
 - próg czułości zmierzchowej (5...350)lx (350 lx = zawsze ON (∞ lx))
 - opóźnienie wyłączenia (10s...12min)
- FUNKCJONOWANIE**
 - Wykrywanie ruchu
 - Styk wyjścia przekaźnika
- INSTALACJA I UKIERUNKOWANIE**
- WIDOK BOCZNY**
(instalacja ścienna – zasięg detekcji)
- WIDOK Z GÓRY**
(instalacja ścienna – zasięg detekcji)

UWAGA
Po pierwszym włączeniu zasilania, włączeniu zasilania po przerwie w zasilaniu, czujnik dokonuje inicjalizacji sprzętu, oprogramowania po około 30 sekundach