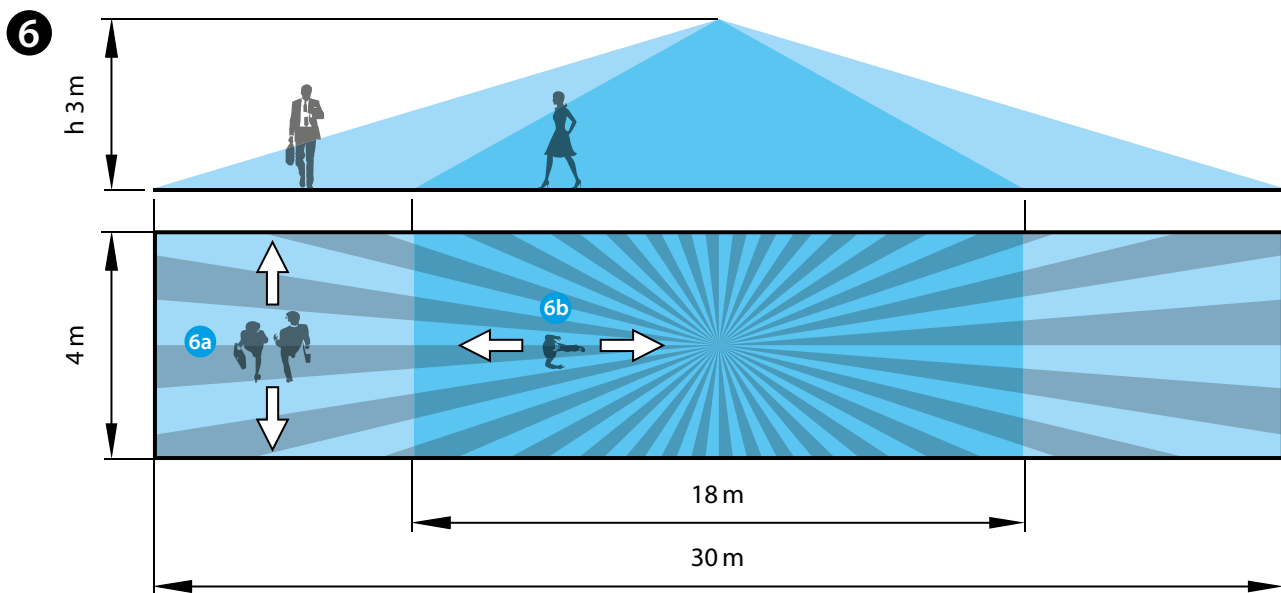
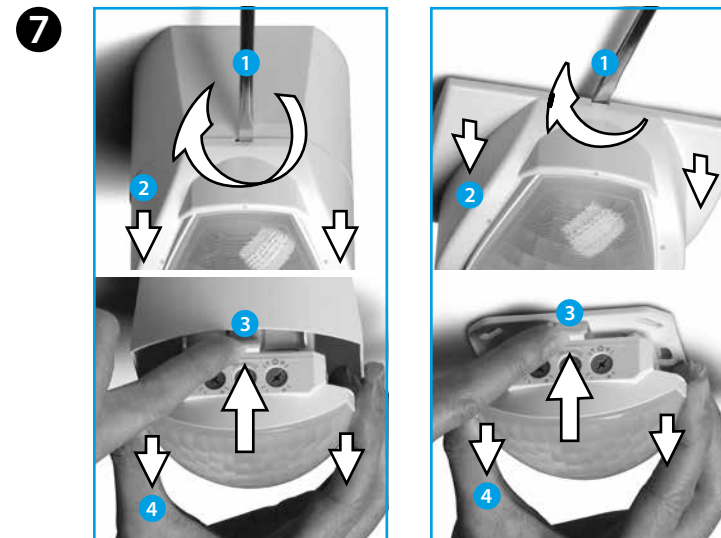
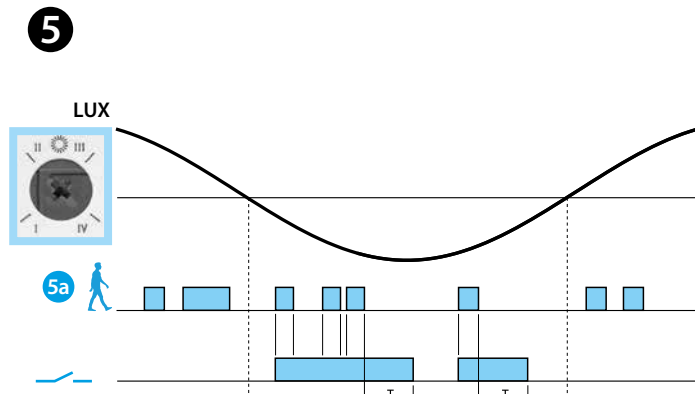
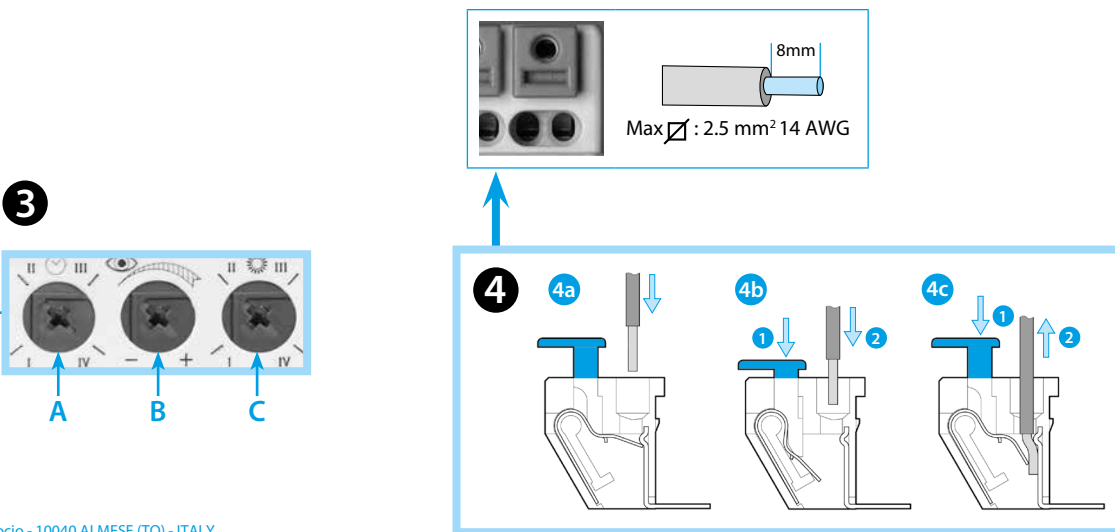
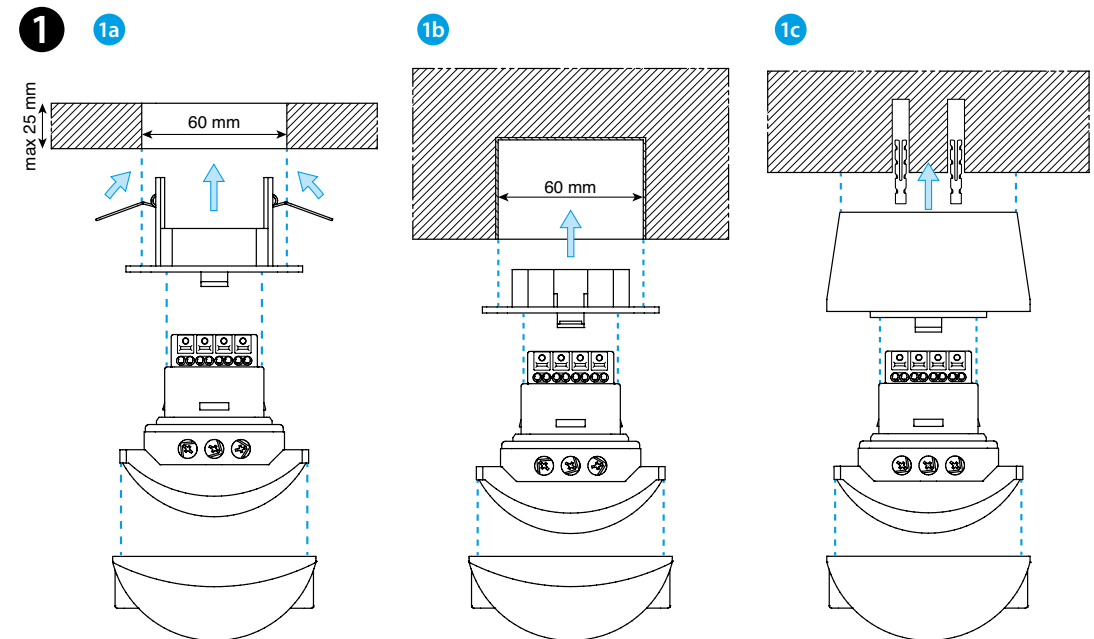
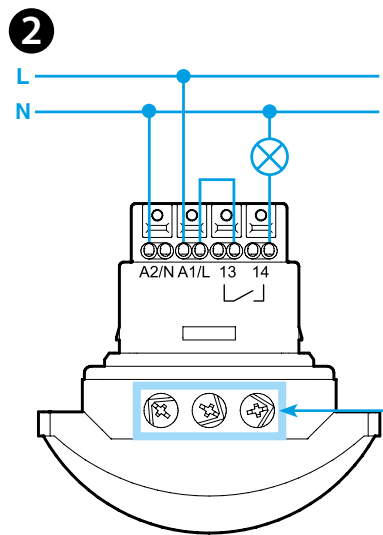




18.41

EN 60669-1 / EN 60669-2-1	
	18.41.8.230.0300 U _N (110...230)V AC (50/60 Hz) U _{min} 96 V AC U _{max} 253 V AC P 1.5 VA (50 Hz) / 1 W
	1 NO (SPST-NO) 10 A 250 V AC
	AC1 2500 VA AC15 450 VA ⚡ (230 V) 1000 W ⚡ (230 V) 350 W CFL-LED (230 V) 300 W
	(-10...+50)°C
IP40	



POLSKI

18.41
CZUJNIK RUCHU W KORYTARZACH

- INSTALACJA**
 - Sufit podwieszany
 - Montaż w sufitcie
 - Sufit
- SCHEMAT POŁĄCZENIA**
- REGULACJE**
 - regulacja opóźnienia (I=12 s; II=3 min; III=15 min; IV=35 min)
 - regulacja czułości: przystosowuje czujnik do otoczenia w którym będzie używany, unikając przypadkowych włączeń
 - regulacja jasności (I=1lx; II=10lx; III=500lx; IV= zawsze ON (∞ lx))
- ZACISKI PUSH-IN (PODŁĄCZENIE)**
 - Podłączenie sztywnych kabli lub z końcówkami
 - Podłączenie giętkich kabli
 - Rozłączenie
- FUNKCJONOWANIE**
 - Wykrycie ruchu
 - Styk wyjścia przekaźnika
- ZASIĘG DZIAŁANIA**

Obszar wykrywania (h= 3 m):
30m długości – 4m szerokości

 - Ruch obwodowy
 - Ruch promieniowy
- DEMONTAŻ**

UWAGA
Po pierwszym włączeniu zasilania, włączeniu zasilania po przerwie w zasilaniu, czujnik dokonuje inicjalizacji sprzętu, oprogramowania po około 30 sekundach.

