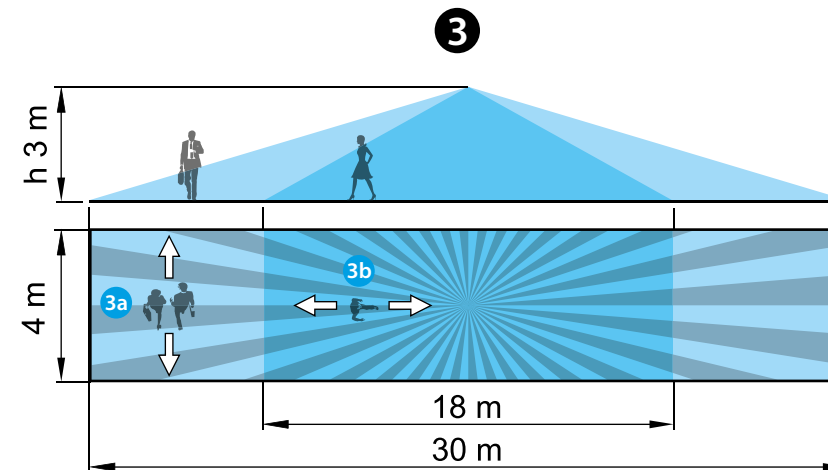
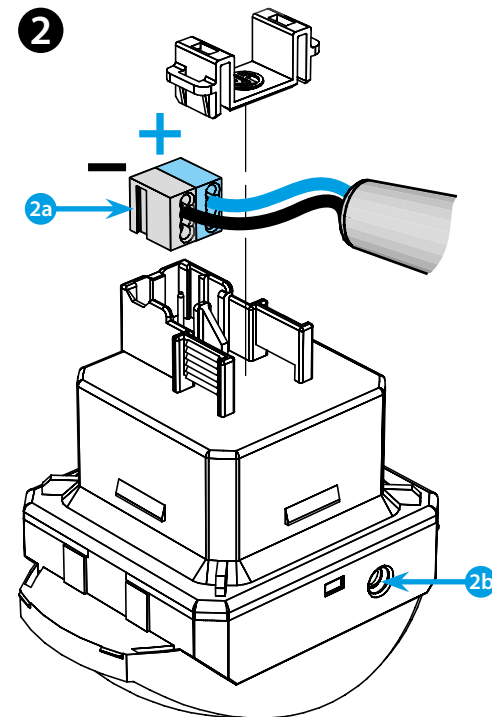
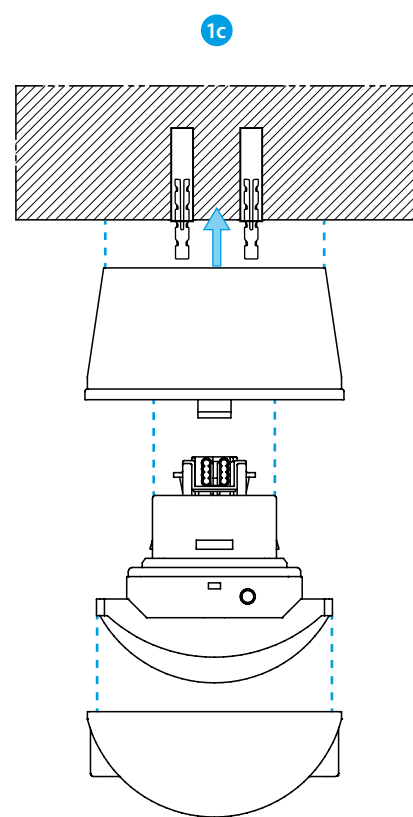
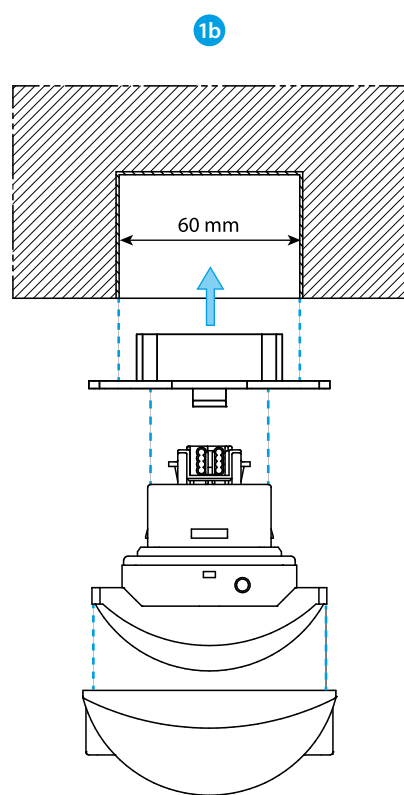
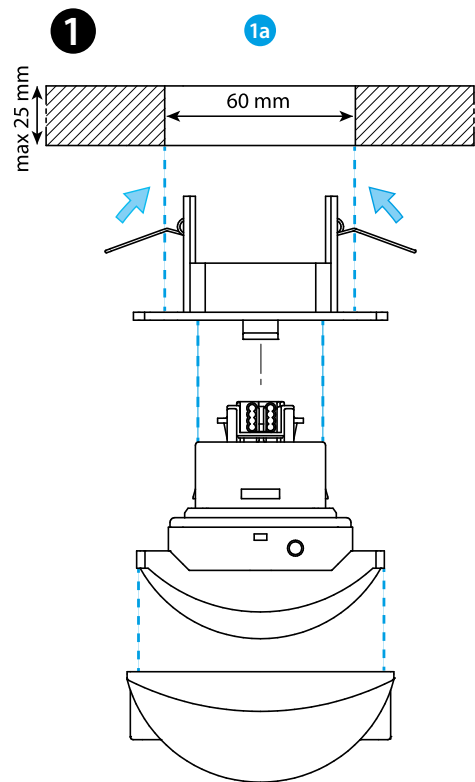




18.4K



POLSKI

18.4K.9.030.0000  
CZUJNIK RUCHU I OBECNOŚCI KNX BUS

**1 INSTALACJA**

- 1a Sufit podwieszany
- 1b Montaż w suficie
- 1c Sufit

**2 SCHEMAT POŁĄCZENIA**

- 2a Zasilanie przy pomocy KNX BUS
- 2b Przycisk programowania KNX

**3 ZASIĘG DZIAŁANIA**

- Obszar wykrywania (h= 3 m):  
30m długości – 4m szerokości
- 3a Ruch obwodowy
- 3b Ruch promieniowy

**UWAGI**

- Produkt nie może być używany do funkcji bezpieczeństwa
- Klasa środowiskowa zgodna z normą EN 50491-2:  
Chroniony przed klimatem w warunkach niekontrolowanych,  
temperatura -25...+55 °C
- Sprawdzić prawidłowy adres urządzenia i ustawienie parametrów,  
poprzez ETS
- EN 60950-1 / EN 50491
- IP40