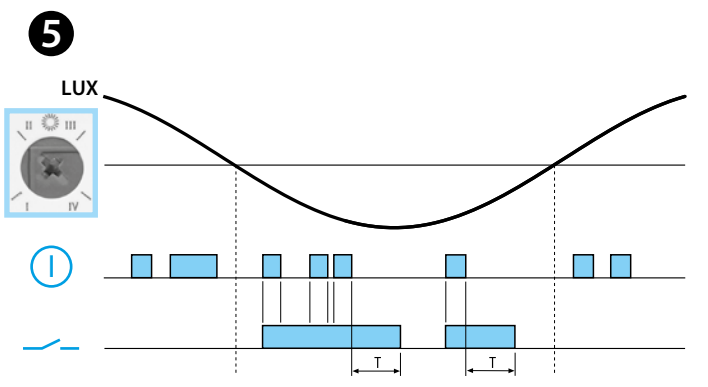
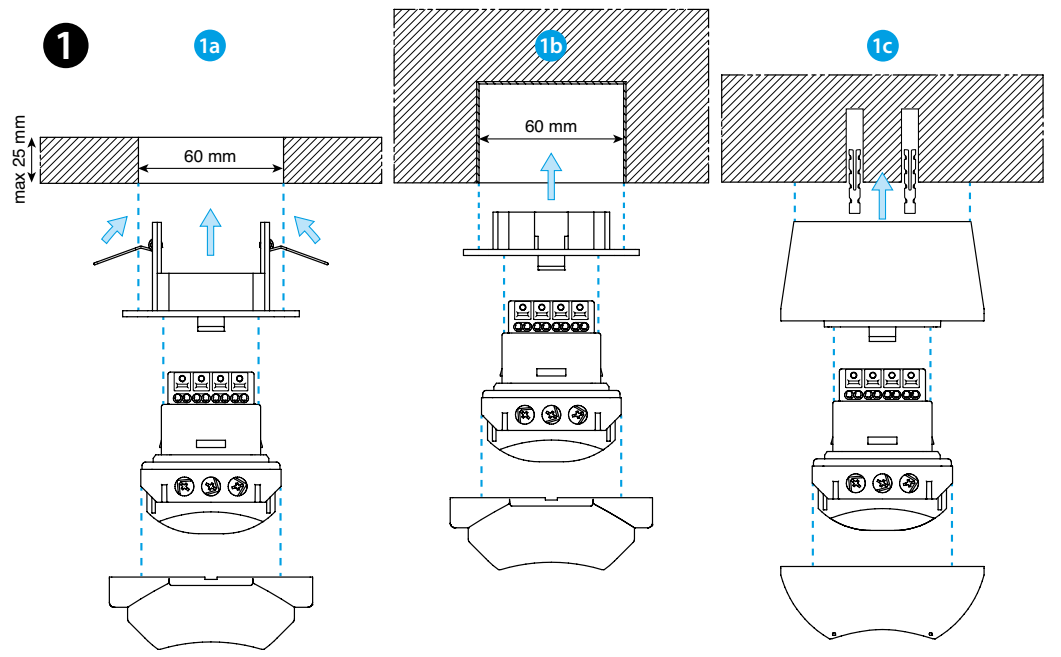
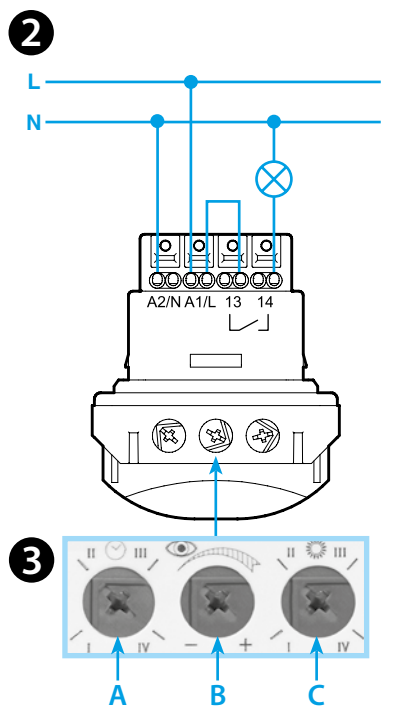
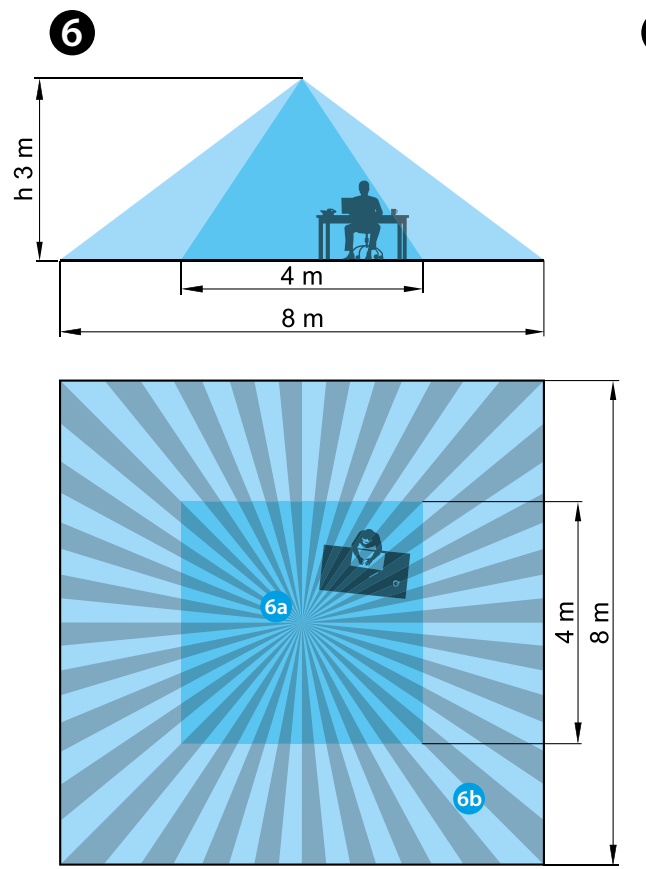
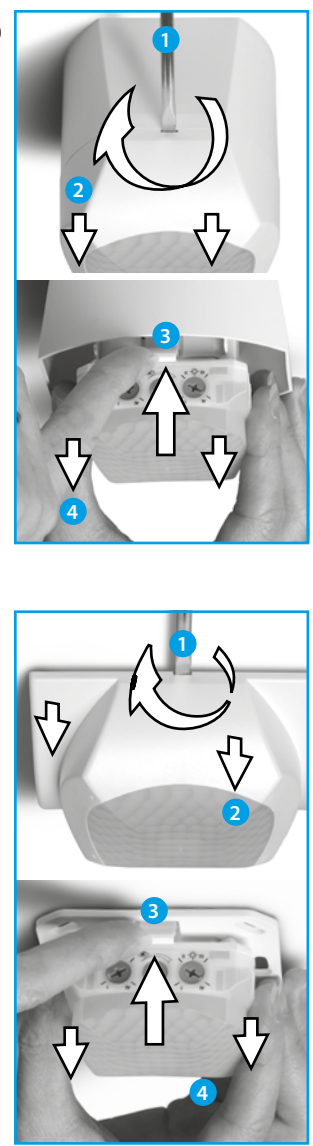


18.51
CZUJNIK RUCHU I OBECNOŚCI

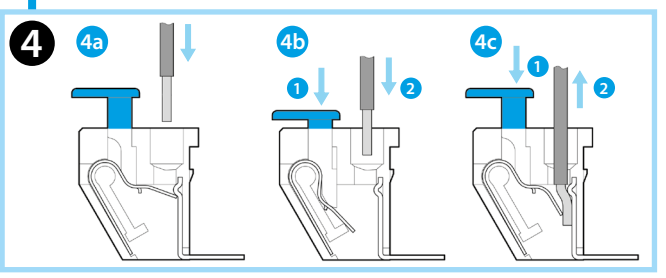
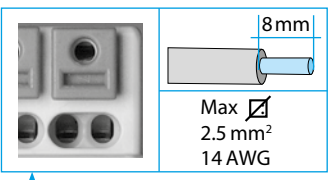
- 1 INSTALACJA**
 - Sufit podwieszany
 - Montaż w suficie
 - Sufit
- 2 SCHEMAT POŁĄCZENIA**
- 3 REGULACJE**
 - Regulacja opóźnienia (I = 12 s - II = 3 min - III = 15 min - IV = 35 min)
 - Regulacja czułości: przystosowuje czujnik do otoczenia w którym będzie używany, unikając przypadkowych włączeń
 - Regulacja jasności (I = 1 lx - II = 10 lx - III = 500 lx - IV = zawsze ON (∞ lx))
- 4 ZACISKI PUSH-IN (PODŁĄCZENIE)**
 - Podłączenie sztywnych kabli lub z końcówkami
 - Podłączenie giętkich kabli
 - Rozłączenie
- 5 FUNKCJONOWANIE**
 - Wykrycie ruchu
 - Styk wyjścia przekaźnika
- 6 ZASIĘG DZIAŁANIA**

Dwa obszary wykrywania (h = 3 m):

 - 6a Obecność (mikro-ruchy): (4x4)m
 - 6b Ruch: (8x8)m
 - Obszar odczytu: 360°
- 7 DEMONTAŻ**



EN 60669-1 / EN 60669-2-1	
18.51.8.230.0300	
U _N (110...230)V AC (50/60 Hz)	
U _{min} 96 V AC	
U _{max} 253 V AC	
P 1.5 VA (50 Hz) / 1 W	
1 NO (SPST-NO)	
10 A 250 V AC	
AC1	2500 VA
AC15	450 VA
(230 V)	1000 W
(230 V)	350 W
CFL-LED (230 V)	300 W
	(-10...+50)°C
IP40	



18.51