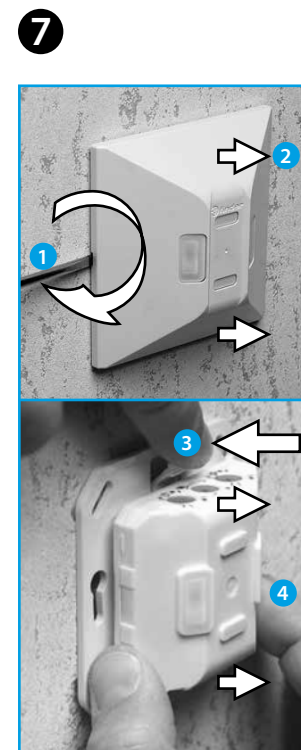
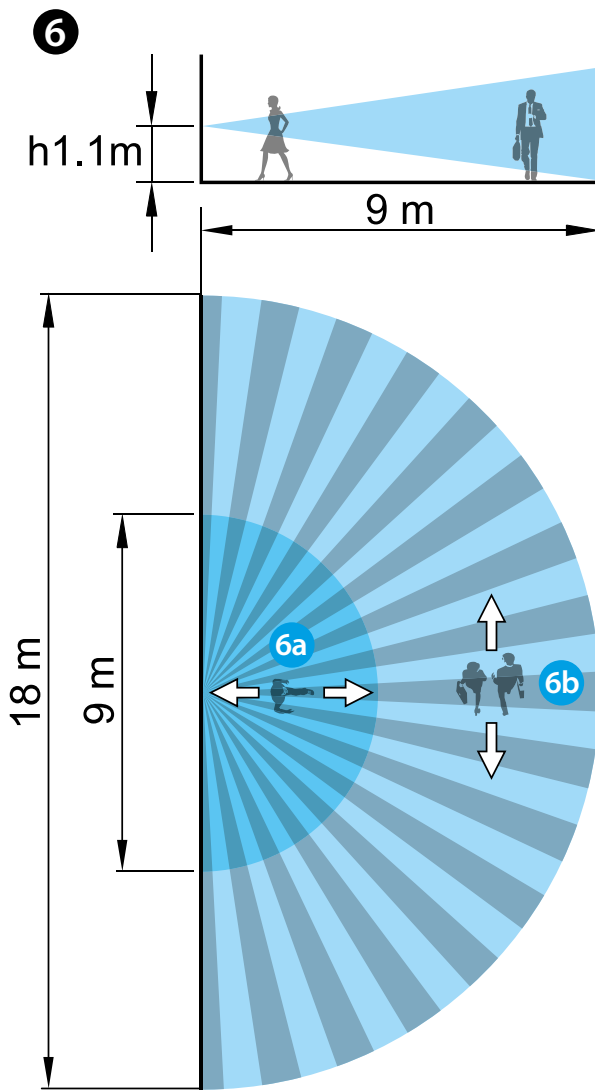
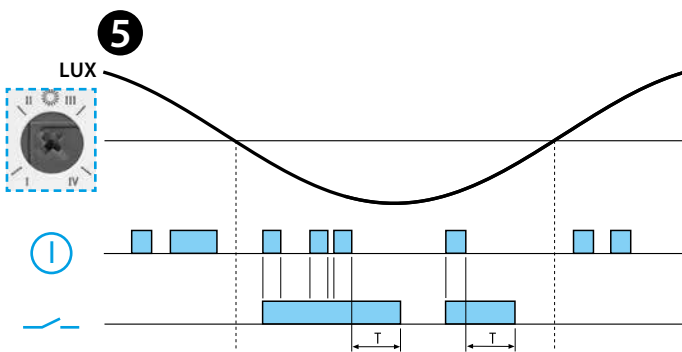
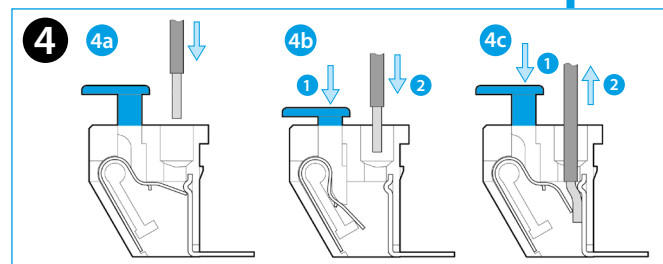
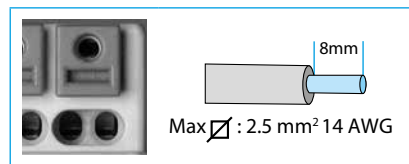
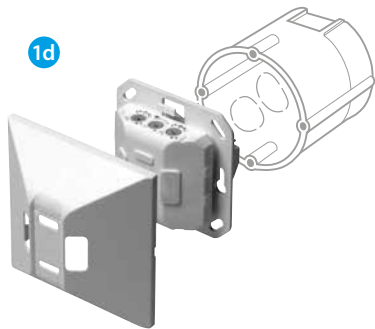
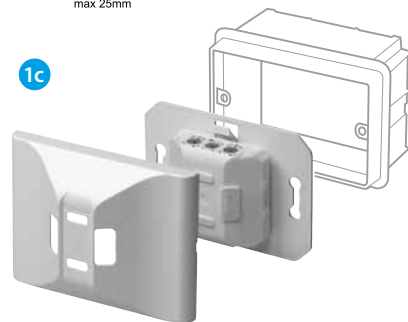
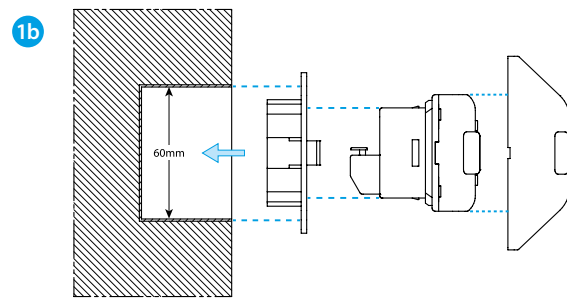
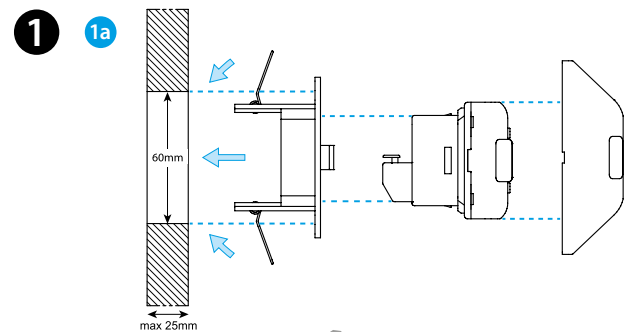
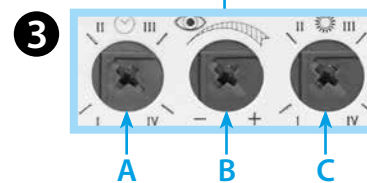
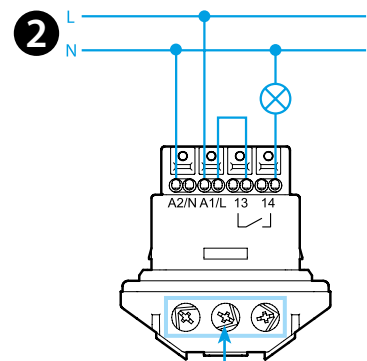




18.61

EN 60669 - 1 / EN 60669 - 2 - 1	
	18.61.8.230.0300 U_N (110...230)V AC (50/60 Hz) U_{min} 96 V AC U_{max} 253 V AC P 1.5 VA (50 Hz) / 1 W
	1 NO (SPST-NO) 10 A 250 V AC
	AC1 2500 VA AC15 450 VA (230 V) 1000 W (230 V) 350 W CFL-LED (230 V) 300 W
	(-10...+50)°C
	IP40



POLSKI

18.61
CZUJNIK RUCHU MONTOWANY NA ŚCIANIE

1 INSTALACJA

- 1a Wbudowany
- 1b W skrzynce do wbudowania
- 1c Skrzynka montowana licowo (3 części)
- 1d Skrzynka Ø 60 mm

2 SCHEMAT POŁĄCZENIA

3 REGULACJE

- A regulacja opóźnienia (I=12s - II=3min - III=15min - IV=35min)
- B regulacja czułości: przystosowuje czujnik do otoczenia w którym będzie używany, unikając przypadkowych włączeń
- C regulacja jasności (I=1lx - II=10lx - III=500lx - IV= zawsze ON (∞ lx))

4 ZACISKI PUSH-IN (PODŁĄCZENIE)

- 4a Podłączenie sztywnych kabli lub z końcówkami
- 4b Podłączenie giętkich kabli
- 4c Rozłączenie

5 FUNKCJONOWANIE

- ⌚ Wykrycie ruchu
- ⚡ Styk wyjścia przekaźnika

6 ZASIĘG DZIAŁANIA

- Specjalny do montowania na ścianie
- Wysokość montażu: 1.1 m (przykład)
- 6a Ruch promieniowy
- 6b Ruch obwodowy
- Kąt odczytu: 180°

7 DEMONTAŻ