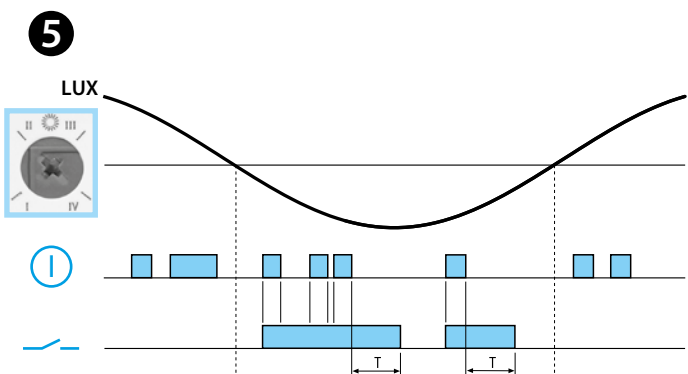
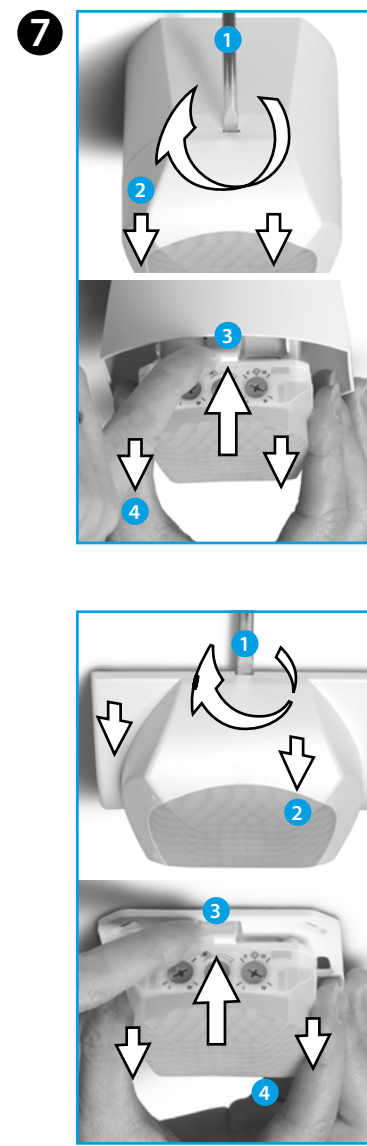
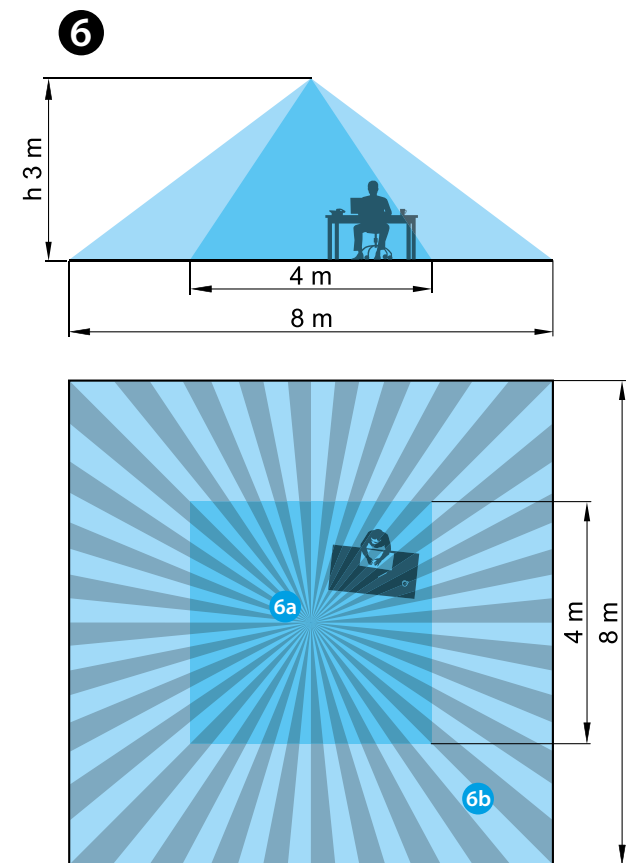
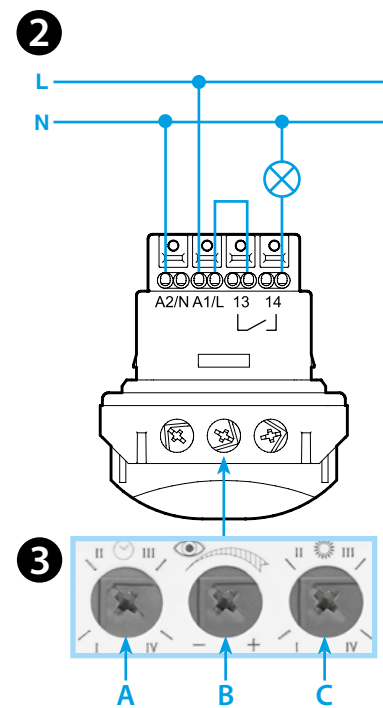
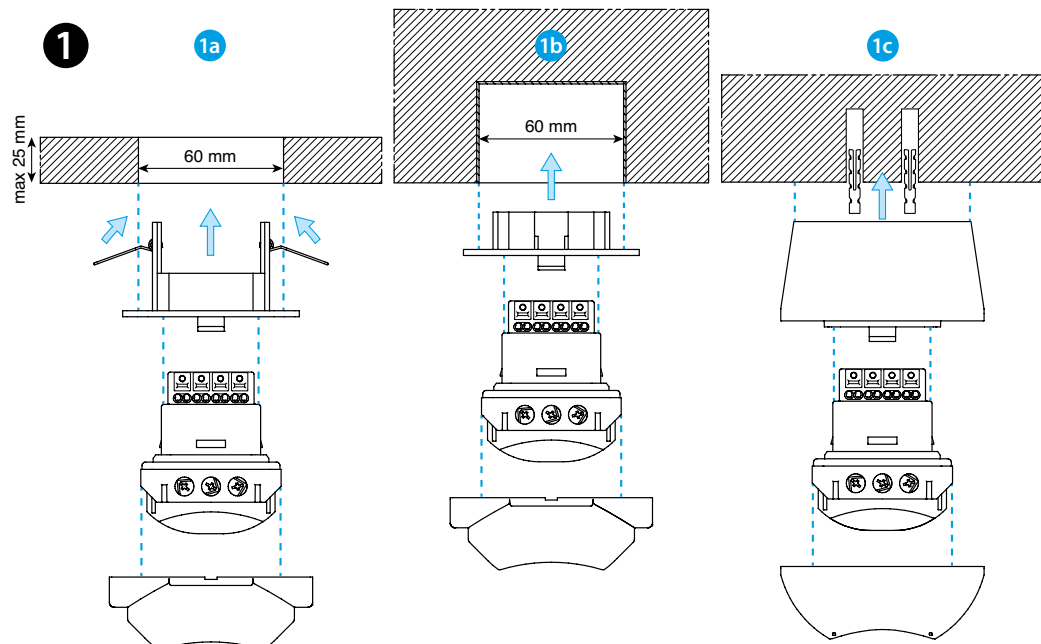
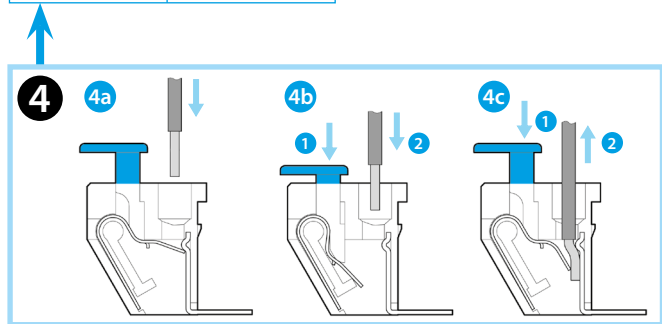
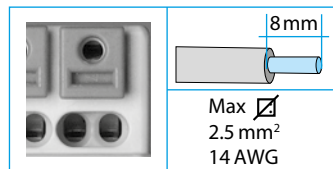




18.51

EN 60669-1 / EN 60669-2-1	
18.51.8.230.0300	
U _N (110...230)V AC (50/60 Hz)	
U _{min} 96 V AC	
U _{max} 253 V AC	
P 1.5 VA (50 Hz) / 1 W	
1 NO (SPST-NO)	
10 A 250 V AC	
AC1	2500 VA
AC15	450 VA
(230 V)	1000 W
(230 V)	350 W
CFL-LED (230 V)	300 W
(-10...+50)°C	
IP40	



ROMÂNĂ

18.51 SENZOR DE MIȘCARE ȘI PREZENȚĂ

- INSTALARE**
 - 1a Montare în tavan suspendat (tavan fals)
 - 1b Montare în tavan (îngropată)
 - 1c Montare pe tavan
- SCHEMA DE CONEXIUNE**
- SETĂRILE**
 - A Întârzierea la deconectare (I = 12 s - II = 3 min - III = 15 min - IV = 35 min)
 - B Setarea sensibilității: reglați sensibilitatea pentru a se potrivi locației și pentru a evita declanșarea falsă
 - C Reglarea pragului de intervenție în funcție de intensitatea luminoasă ambientală (I = 1 lx - II = 10 lx - III = 500 lx - IV = permanent ON (∞ lx))
- TERMINALE DE CONEXIUNE "PUSH-IN"**
 - 4a Conexiune-cablu solid
 - 4b Conexiune-cablu lițat
 - 4c Deconectare
- DIAGRAMA FUNCȚIONĂRII**
 - Detecția mișcării
 - Contactul de la ieșire
- CÂMPUL DE ACOPERIRE**
 - Două arii de sensibilitate
 - 6a Prezență (micromișcare)
 - 6b Mișcare
 - Aria de sensibilitate 360°
- DEMONTAREA**