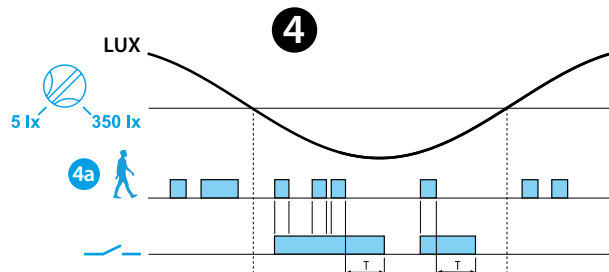
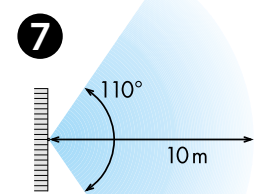
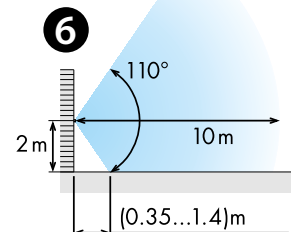
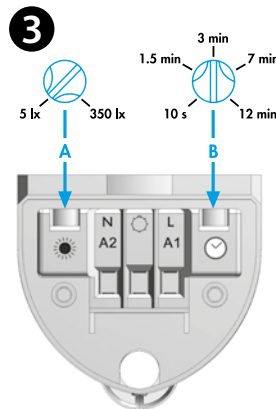
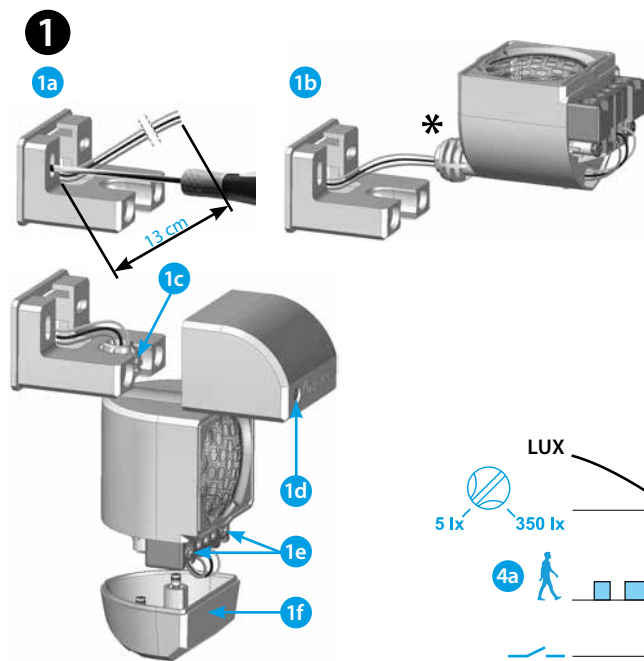
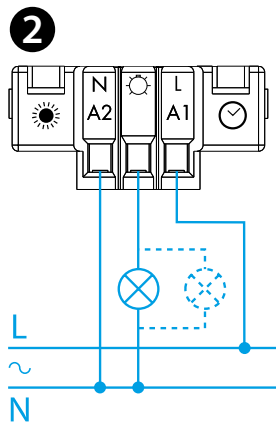




18.01

EN 60669-1 / EN 60669-2-1					
	<b>18.01.8.230.0000</b> U <sub>N</sub> (120...230)V AC (50/60 Hz) U <sub>min</sub> 96 V AC U <sub>max</sub> 253 V AC P 2.5 VA (50 Hz)				
	1 NO (SPST-NO) 10 A 120 V AC $\mu$	1 NO (SPST-NO) 10 A 230 V AC $\mu$			
	AC1	2300 VA	AC1	2300 VA	
	AC15 (120 V AC)	250 VA	AC15 (230 V AC)	450 VA	
	(120 V AC)	500 W	(230 V AC)	1000 W	
	(120 V AC)	200 W	(230 V AC)	350 W	
	CFL-LED (120 V AC)		150 W	CFL-LED (230 V AC)	300 W
	(-10...+50)°C				
IP40					



# РУССКИЙ

## 18.01 ДЕТЕКТОР ДВИЖЕНИЯ ДЛЯ УСТАНОВКИ В ПОМЕЩЕНИИ

### 1 МОНТАЖ

- 1a Закрепите опору на стене
- 1b Подведите провода к детектору и подключите к клеммам, согласно схеме 2 (\* Max 3x1.5 mm<sup>2</sup>)
- 1c Закрепите детектор на опоре. Закройте и закрутите крышку
- 1d Наведите детектор и закрепите его в нужном положении при помощи винта
- 1e Отрегулируйте порог уровня освещенности и задержки выключения с помощью потенциометров
- 1f Закрепите клеммную крышку с помощью винтов

### 2 СХЕМЫ СОЕДИНЕНИЙ

(Максимальное сечение проводов 1.5 мм<sup>2</sup>)

### 3 НАСТРОЙКИ

- A порог уровня освещенности (5...350)lx (350 lx = всегда ВКЛ (∞ люкс))
- B задержка выключения (10 сек...12 мин)

### 4 РАБОТА

- 4a Определение движения
- Выходной контакт реле

### 5 УСТАНОВКА И НАПРАВЛЕНИЕ

### 6 ВИД СБОКУ

(установка на стене – диапазон захвата)

### 7 ВИД СВЕРХУ

(установка на стене – диапазон захвата)

### ПРИМЕЧАНИЕ

В случаях включения электропитания или скачков электропитания, в течение 30-ти секунд происходит аппаратно-программная инициализация детектора.

