

1 ПОРЯДОК УСТАНОВКИ

- Поднимите боковые штифты (1a)
- Освободить основание (1b) от корпуса детектора (1c) и прикрепите его к стене используя готовые отверстия
- Введите провода в детектор путем прокалывания мембраны (1d)
- Вставьте провода в клеммы push-in (1e) согласно схемы подключения 2
- Установите корпус детектора (1c) на основание (1b)
- Опустите боковые штифты (1a), сориентируйте корпус детектора в нужное положение (1f) и закрепите его, затянув винт (1g)

2 СХЕМА ПОДКЛЮЧЕНИЯ

(Максимальное сечение провода: 1.5мм²)

3 ПОДКЛЮЧЕНИЕ КЛЕММ PUSH-IN

- 3a Подключение одножильного провода или многожильного провода с наконечниками
- 3b Подключение многожильного провода
- 3c Отключение

4 УСТАНОВКИ

- A настройка задержки выключения (10с...20мин)
- B настройка порога срабатывания по освещенности (5...1.000 люкс [1000 lx = всегда ВКЛ (∞ люкс)])

5 ФУНКЦИОНАЛЬНАЯ ДИАГРАММА

- Ⓛ Обнаружение движения
- Выходной контакт

6 УСТАНОВКА И ОРИЕНТАЦИЯ КОРПУСА ДЕТЕКТОРА

7 ВИД СБОКУ

(установка на стену - зона обнаружения движения)

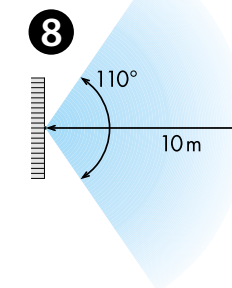
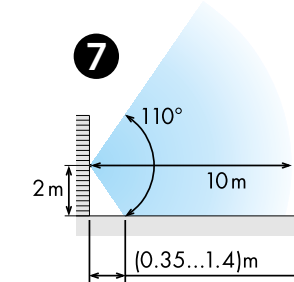
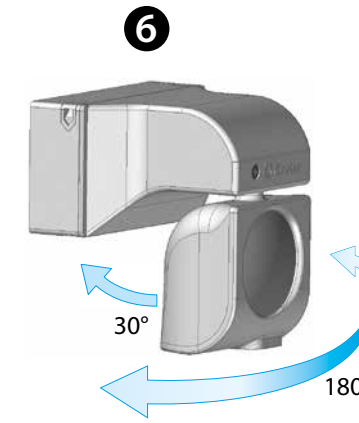
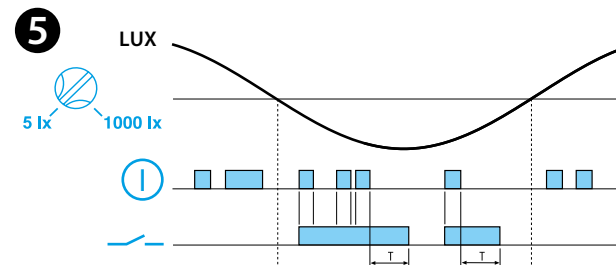
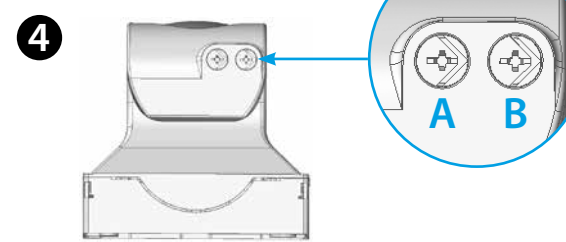
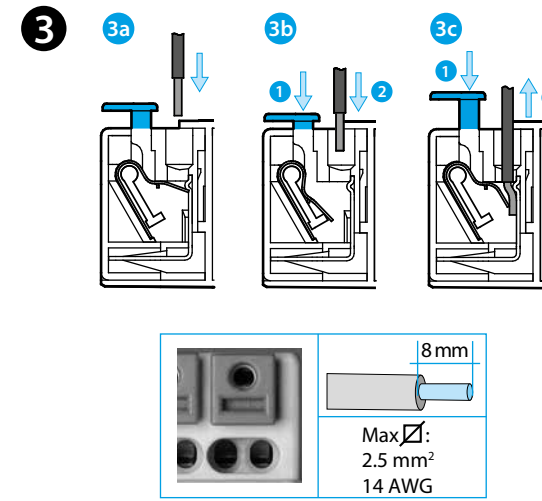
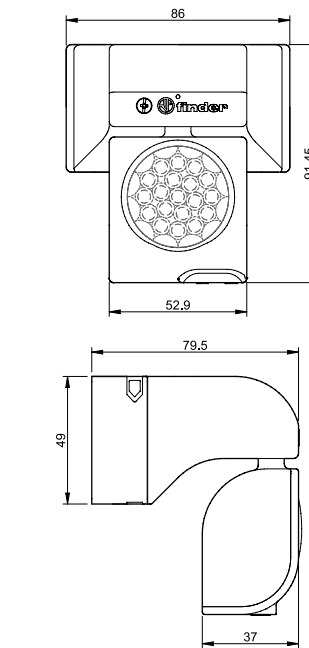
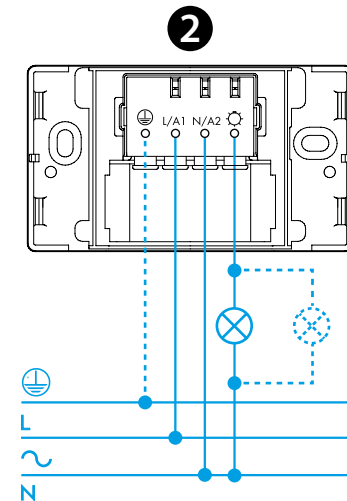
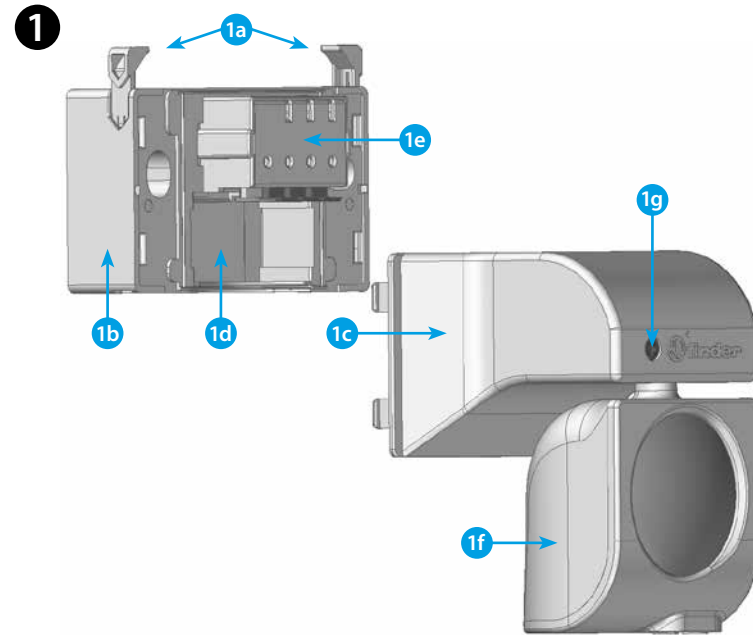
8 ВИД СВЕРХУ

(установка на стену - зона обнаружения движения)

ПРИМЕЧАНИЕ

При первом включении, а также при включения после отключения электропитания, детектор производит тестирование аппаратно-программного обеспечения в течение примерно 30 секунд.

EN 60669-1 / EN 60669-2-1			
18.A1.8.230.0000			
U _N (110...230)V AC (50/60)Hz			
U _{min} - U _{max} 96 V AC – 253 V AC			
P 2 VA (50 Hz) / 0.8 W			
1 NO (SPST-NO) 10 A 120 V AC μ		1 NO (SPST-NO) 10 A 230 V AC μ	
AC1	1200 VA	AC1	2300 VA
AC15 (120 V AC)	250 VA	AC15 (230 V AC)	450 VA
(120 V AC)	500 W	(230 V AC)	1000 W
(120 V AC)	200 W	(230 V AC)	350 W
CFL-LED (120 V AC)	150 W	CFL-LED (230 V AC)	300 W
(-30...+50)°C			
IP55			



18.A1