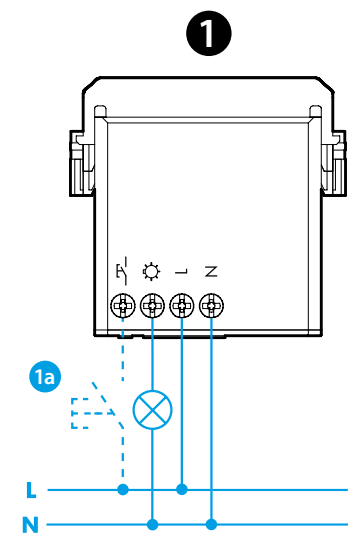


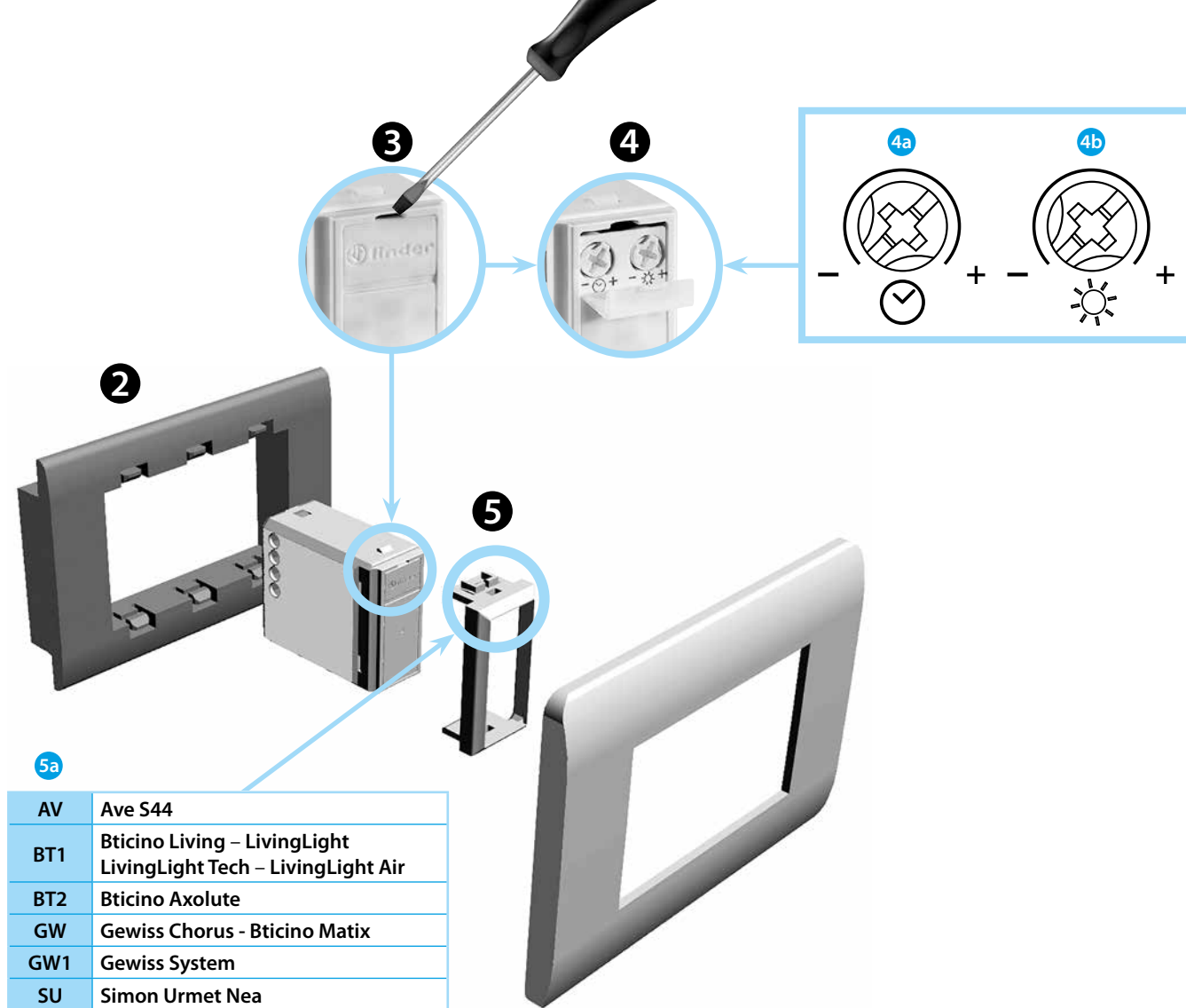


18.91

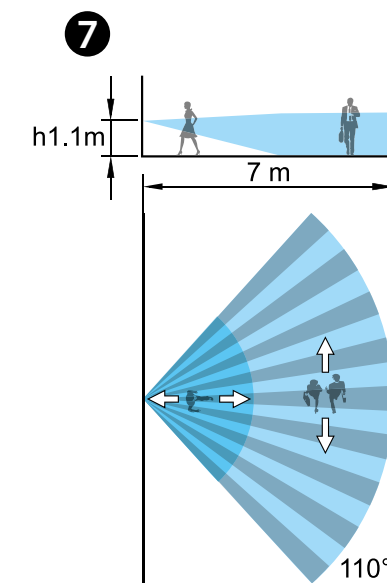
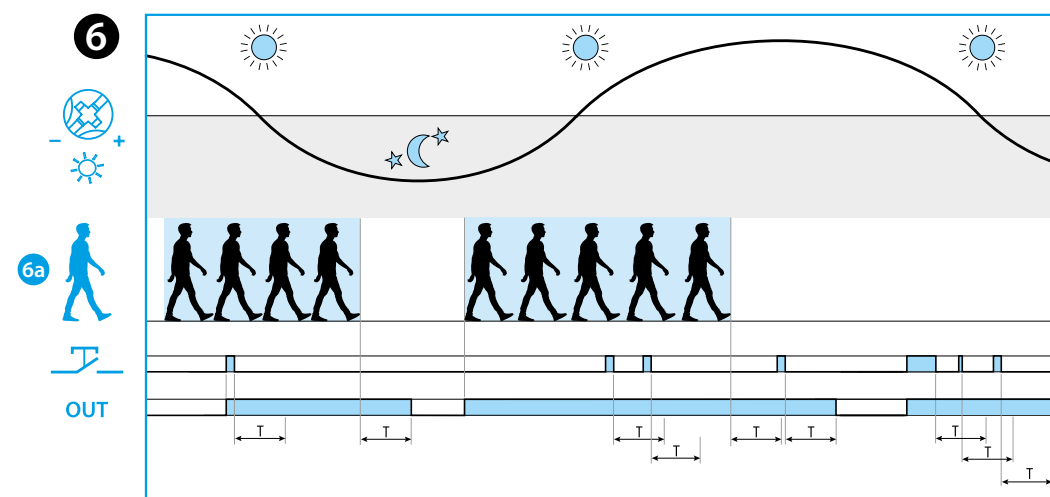
EN 60669-1 / EN 60669-2-1	
	18.91.8.230.004x U _N 230 V AC (50/60 Hz) U _{min} 184 V AC U _{max} 253 V AC P 14 VA (50 Hz) / 0.5 W
OUT (TRIAC)	(230 V) 200 W (230 V) 200 W CFL-LED (230 V) 200 W
	(-10...+50)°C
IP20	



Utility Model - IB1891VXX - 11/18
FINDER S.p.A. - 10040 ALMESE (TO) - ITALY



5a	AV Ave S44
	BT1 Bticino Living – LivingLight LivingLight Tech – LivingLight Air
	BT2 Bticino Axolute
	GW Gewiss Chorus - Bticino Matix
	GW1 Gewiss System
	SU Simon Urmet Nea
	VM1 Vimar Plana – Eikon-Arké
	VM2 Vimar Idea



SLOVENSKY

18.91
ČIDLO POHYBU - MONTÁŽ DO STENY

- SCHÉMA PRIPOJENIA**
1a Externé tlačidlo pre zopnutie výstupného kontaktu
- MONTÁŽ**
- AKO OTVORIŤ**
- NASTAVENIE**
4a Oneskorené vypnutie (10 s ... 20 min)
4b Nastaviteľný prah osvetlenia
(5...500) lx 18.91.8.230.0042
(6...600) lx 18.91.8.230.0040
(max lx = vždy zopnuté)
- ADAPTÉR**
(tabulka 5a uvádza kompatibilné systémy)
Upozornenie: uvádzané obchodné a ochranné značky nie sú vlastníctvom spoločnosti FINDER SpA ani jej pridružených spoločností.
Uvádzané sú iba za účelom technických informácií.
- DIAGRAM FUNKCIE**
6a Zachytenie pohybu
OUT Polovodičový výstup (TRIAC)
Zachytený pohyb zopne alebo drží zopnutý výstupný kontakt.
 EXTERNÍ TLAČÍTKO 1a
Stlačenie externého tlačidla zopne alebo drží zopnutý výstupný kontakt po nastavenú dobu T.

- ROZSAH ZACHYTENIA**
POZNÁMKA
- menovitý príkon: 0.2 W (v pokoji) 0.65 W (v zopnutom stave)
- externé tlačidlo pre zopnutie výstupného kontaktu
- typy:
18.91.8.230.0040: biela
18.91.8.230.0042: antracit