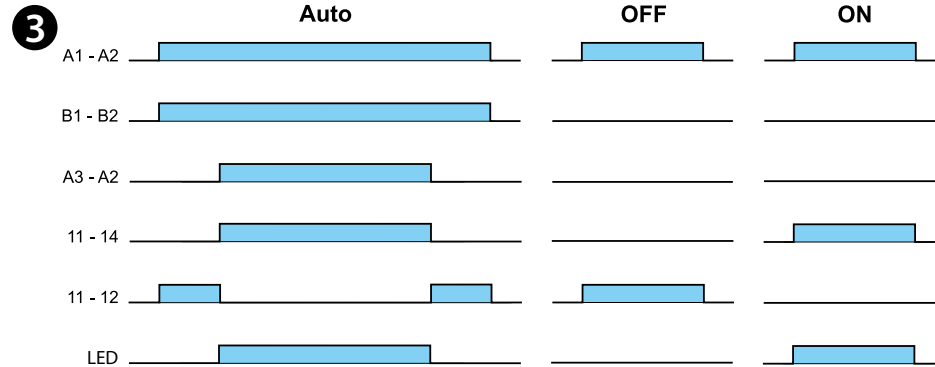
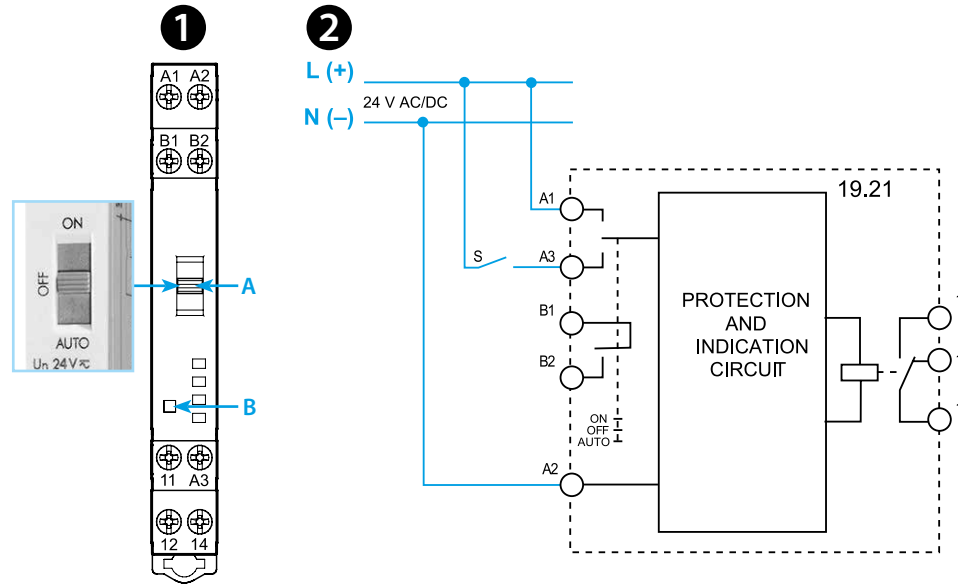
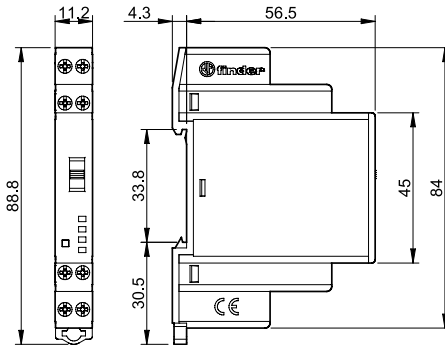




19.21

	<b>19.21.0.012.0000</b> U <sub>N</sub> 12 V AC (50/60 Hz) / DC U <sub>min</sub> - U <sub>max</sub> (9.6 - 13.2)V AC/DC P 0.6 VA / 0.4 W	
	<b>19.21.0.024.0000</b> U <sub>N</sub> 24 V AC (50/60 Hz) / DC U <sub>min</sub> - U <sub>max</sub> (19.2 - 26.4)V AC/DC P 0.6 VA / 0.4 W	
	1CO (SPDT) 10 A 250 V AC	
	AC1	2500 VA
	AC15 (230 V AC)	500 VA
	(M) (230 V AC)	0.44 kW
	DC1 (24/110/220V)	(10/0.3/0.12)A
	(-20...+50)°C	
IP20		

	1 NO (SPST - NO)
	300 mA
24 V AC/DC	



**19.21.0.024.0000**

- Maximum Surrounding Air Temperature 50°C
- Use 60/75°C copper (CU) conductors and wire size range No. 14-24 AWG, stranded or solid
- Torque 0.5 Nm
- A1-A2-A3 and B1-B2 shall be supplied by a Class 2 circuit

**UL US LISTED**  
IND. CONT. EQ. E81856

19.21 وحدة خروج تشغيل/إيقاف ذاتي

- مشهد أمامي**  
 A مفتاح اختيار الوظيفة:  
 - AUTO يعمل كمرحل أحادي الاستقرار (يتبع مدخل A3)  
 - OFF مرحل مطلقاً باستمرار  
 - ON مرحل يعمل باستمرار  
 B ليد: مرحل يعمل
- رسم التوصيلات**  
 ملاحظة: أقصى فولت تحويل ما بين محطة B1 و B2 هو 24 فولت AC/DC (300 ميلي أمبير).
- رسم الوظائف**  
 B1-B2 ترجع المعلومات إلى المتحكم بشكل أوتوماتيكي.  
 A3-A2 من المتحكم بالوظائف المطلوبة أو PLC.