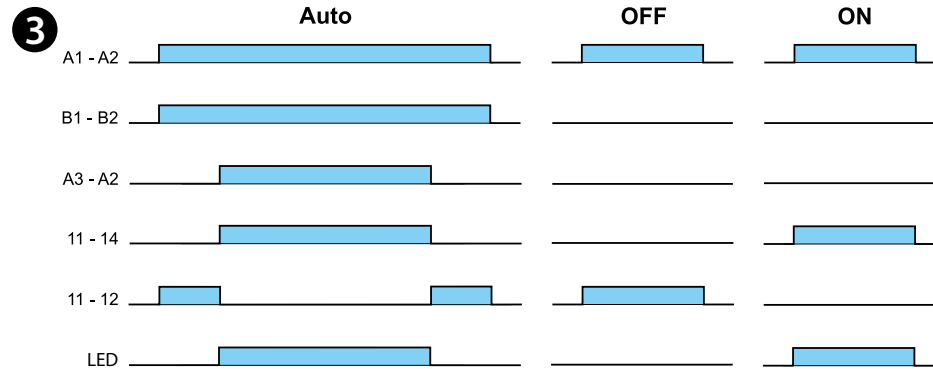
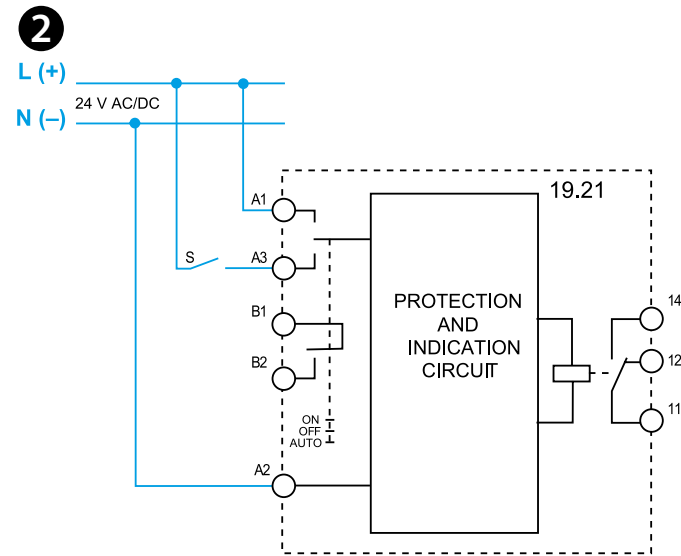
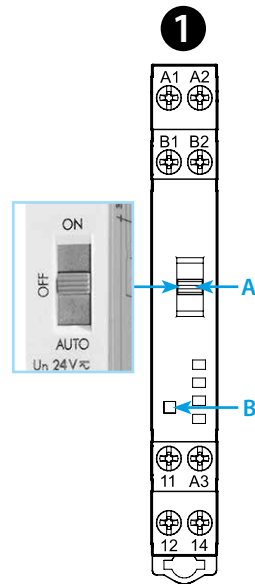
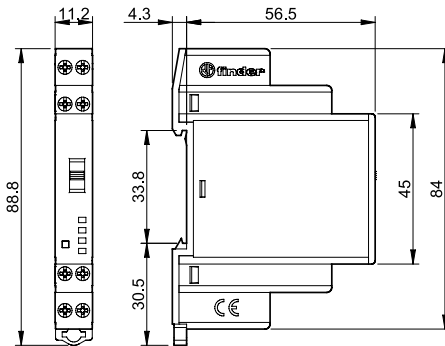




19.21

	19.21.0.012.0000 U_N 12 V AC (50/60 Hz) / DC $U_{min} - U_{max}$ (9.6 - 13.2) V AC/DC P 0.6 VA / 0.4 W							
	19.21.0.024.0000 U_N 24 V AC (50/60 Hz) / DC $U_{min} - U_{max}$ (19.2 - 26.4) V AC/DC P 0.6 VA / 0.4 W							
	1CO (SPDT) 10 A 250 V AC							
	<table border="0"> <tr> <td>AC1</td> <td>2500 VA</td> </tr> <tr> <td>AC15 (230 V AC)</td> <td>500 VA</td> </tr> <tr> <td> (230 V AC)</td> <td>0.44 kW</td> </tr> <tr> <td>DC1 (24/110/220)V</td> <td>(10/0.3/0.12)A</td> </tr> </table>	AC1	2500 VA	AC15 (230 V AC)	500 VA	(230 V AC)	0.44 kW	DC1 (24/110/220)V
AC1	2500 VA							
AC15 (230 V AC)	500 VA							
(230 V AC)	0.44 kW							
DC1 (24/110/220)V	(10/0.3/0.12)A							
	(-20...+50)°C							
IP20								

	1 NO (SPST - NO)
	300 mA
24 V AC/DC	



19.21.0.024.0000

LISTED
IND. CONT. EQ. E81856

- Maximum Surrounding Air Temperature 50°C
- Use 60/75°C copper (CU) conductors and wire size range No. 14-24 AWG, stranded or solid
- Torque 0.5 Nm
- A1-A2-A3 and B1-B2 shall be supplied by a Class 2 circuit

ČESKY

19.21
RELÉ AUTO/OFF/ON

- POHLED ZEPŘEDU**
A přepínač funkcí:
 - AUTO činnost jako monostabilní relé (podle vstupu A3)
 - OFF relé trvale rozepnuto
 - ON relé trvale sepnuto
B LED: relé sepnuto
- SCHÉMA PŘIPOJENÍ**
POZNÁMKA
 Maximální zatížení kontaktů B1 a B2 je 300 mA při 24 V AC/DC
- FUNKCE**
B1 - B2 zpětná signalizace řídicí jednotce ve funkci AUTO
A3 - A2 signály od řídicí jednotky