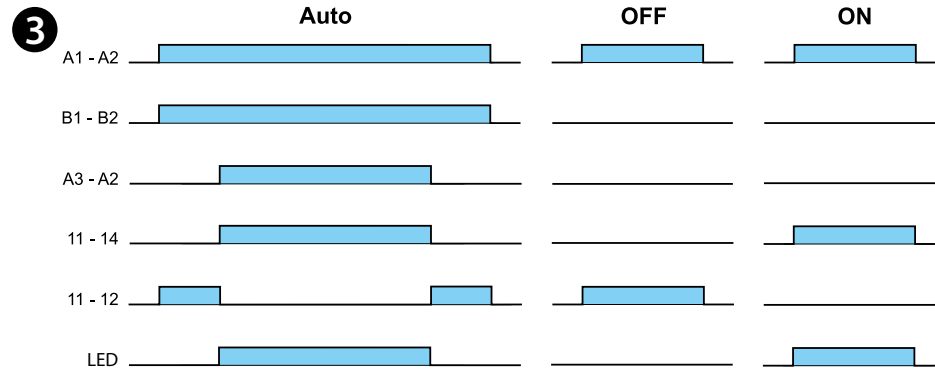
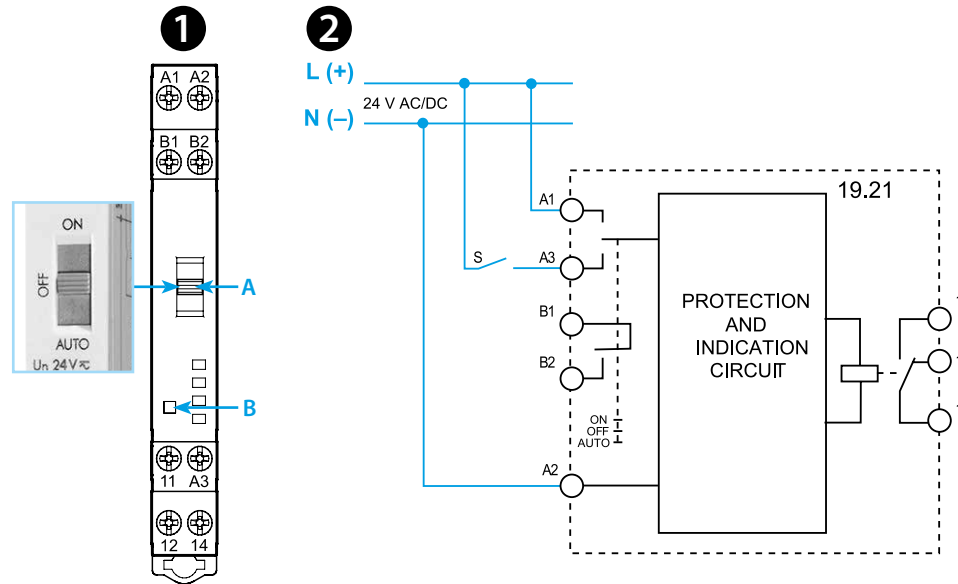
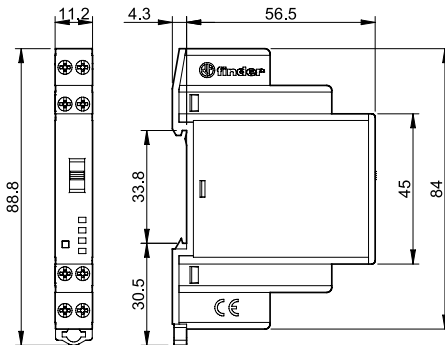




19.21

	<b>19.21.0.012.0000</b> $U_N$ 12 V AC (50/60 Hz) / DC $U_{min} - U_{max}$ (9.6 - 13.2)V AC/DC $P$ 0.6 VA / 0.4 W
	<b>19.21.0.024.0000</b> $U_N$ 24 V AC (50/60 Hz) / DC $U_{min} - U_{max}$ (19.2 - 26.4)V AC/DC $P$ 0.6 VA / 0.4 W
	1CO (SPDT) 10 A 250 V AC
	AC1 2500 VA AC15 (230 V AC) 500 VA (M) (230 V AC) 0.44 kW DC1 (24/110/220V) (10/0.3/0.12)A
	(-20...+50)°C
	IP20

	1 NO (SPST - NO)
	300 mA
	24 V AC/DC



**19.21.0.024.0000**

- Maximum Surrounding Air Temperature 50°C
- Use 60/75°C copper (CU) conductors and wire size range No. 14-24 AWG, stranded or solid
- Torque 0.5 Nm
- A1-A2-A3 and B1-B2 shall be supplied by a Class 2 circuit

**UL LISTED**  
IND. CONT. EQ. E81856

# MAGYAR

19.21  
AUTO/OFF/ON RELÉ

- HOMLOKKÉPI NÉZET**
  - A** Funkció kiválasztó kapcsoló:
    - AUTO állás: a bemeneti vezérlésnek megfelelően a kimenet monostabil reléként működik, automatikus üzem
    - OFF állás: a 11-14 kimeneti záróérintkező mindig nyitott
    - ON állás: a 11-14 kimeneti záróérintkező mindig zárt
  - B** LED: relé ON
- CSATLAKOZÁS**  
**MEGJEGYZÉS**  
A maximális kapcsolási feszültség a B1 és B2 kapcsok között 24 V AC/DC (300 mA)
- MŰKÖDÉSI DIAGRAM**  
B1 - B2 visszajelzés a vezérléshez az automatikus üzembről  
A3 - A2 a vezérlés által végrehajtott kapcsolás