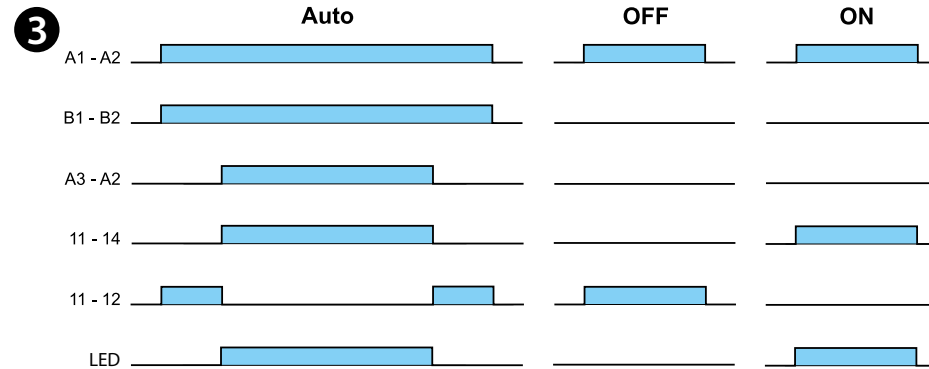
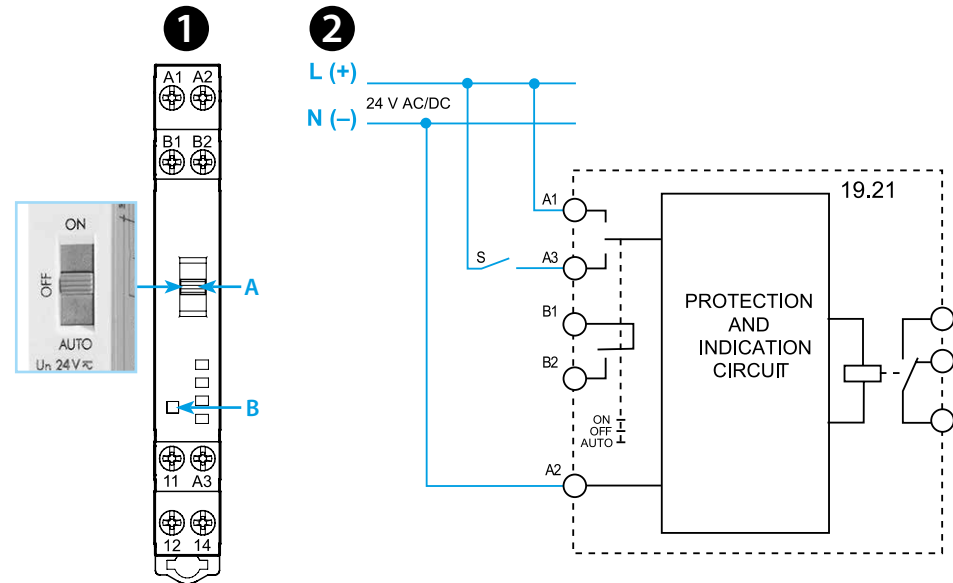
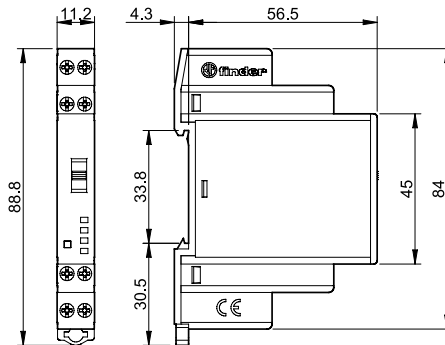




19.21

	<b>19.21.0.012.0000</b> U <sub>N</sub> 12 V AC (50/60 Hz) / DC U <sub>min</sub> - U <sub>max</sub> (9.6 - 13.2)V AC/DC P 0.6 VA / 0.4 W
	<b>19.21.0.024.0000</b> U <sub>N</sub> 24 V AC (50/60 Hz) / DC U <sub>min</sub> - U <sub>max</sub> (19.2 - 26.4)V AC/DC P 0.6 VA / 0.4 W
	1CO (SPDT) 10 A 250 V AC
	AC1 2500 VA AC15 (230 V AC) 500 VA M (230 V AC) 0.44 kW DC1 (24/110/220)V (10/0.3/0.12)A
	(-20...+50)°C
IP20	

	B1 - B2	1 NO (SPST - NO)
		300 mA
		24 V AC/DC



**19.21.0.024.0000**

- Maximum Surrounding Air Temperature 50°C
- Use 60/75°C copper (CU) conductors and wire size range No. 14-24 AWG, stranded or solid
- Torque 0.5 Nm
- A1-A2-A3 and B1-B2 shall be supplied by a Class 2 circuit

**UL US LISTED**  
IND. CONT. EQ. E81856

## 19.21 AUTO/OFF/ON RELAIS

- FRONTAANZICHT**

**A** Functieschakelaar:

  - AUTO relais functioneert als monostabiel relais (volgt A3 ingang)
  - OFF relais continu UIT
  - ON relais continu AAN

**B** LED: relais AAN
- AANSLUITSCHEMA**

**OPMERKING**

Maximale contactbelasting voor het contact B1-B2; 24 V AC/DC - 300 mA
- FUNCTIEDIAGRAM**

B1 - B2 terugmeldcontact is gesloten als de functieschakelaar in de stand AUTO staat

A3 - A2 door de besturing (PLC) gevraagde werking